

→ POSTE DE PARADA DE AUTOBÚS

> Ref. 529400

CARACTERÍSTICAS TÉCNICAS

- > Longitud: 400 mm
- > Altura visible: 2.053 mm
- > Altura total: 2.253 mm
- > Estructura: Tubo de acero 40 x 40 mm, grosor 2mm, con curvo elegante
- > Vitrina de una cara incluida, dos cerraduras, estructura de aluminio anodizada, grosor 30 mm, cristal plexichoc grosor 4 mm
- > Soporte de señalización orientable de doble cara incluido, chapa galvanizada, grosor 3 mm, lacado RAL 9006
- > Peso: 22 kg

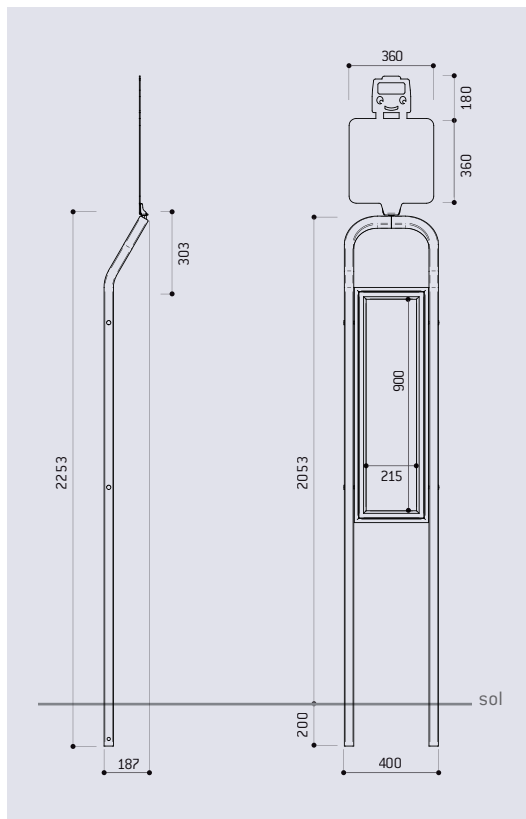
SUPERFICIE DEL CARTEL

- > Vitrina de una cara 900 x 215 { 3A4}
- > Soporte doble cara, superficie útil 360 x 360 mm {señalética no suministrada}

CONSEJOS DE MONTAJE

- > Colocación mediante empotramiento directo

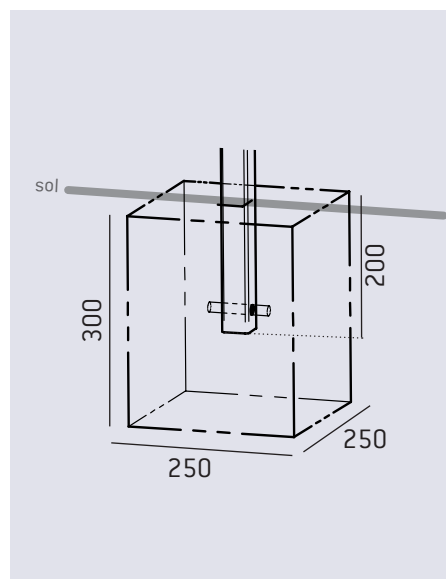
ESQUEMA



OPCIONES

- > Sobre base

PLANO DE INSTALACIÓN



ACABADO PINTADO – PINTURA

- > Postes, tirantes de fijación: pintados sobre galvanizado
- > 13 colores a elegir:

