

Soportes dispensadores de gel y guantes con posibilidad de incorporar un punto de reciclaje. Ideal para lugares con gran afluencia de público.



Columna dispensador de gel

Soporte dispensador de gel con base autoportante.
Incluye botella dispensadora de gel de 1 litro.

EP/DGM **PVR: 240,00 €**

Columna dispensador de gel.

Medidas:

120 x 28 x 28 cm.

Columna 15 x 15 cm.

Material: Metal 100% reciclable.

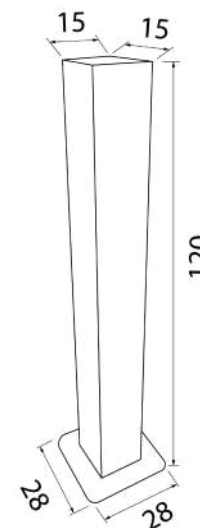
Mantenimiento: Limpiar con un paño húmedo y detergente neutro tipo limpiacristales. Secar con un paño seco.

Ref. EP/MFM y/o EP/HDS (ver pag.52)

Opción de personalización con logo.

LOG/1 Logo a 1 tinta **PVR: 22,50 €**

LOG/2 Logo a 2 tintas **PVR: 27,00 €**



Dispensador de gel a pedal

Soporte dispensador de gel y dosificador de gel con accionamiento a pedal autoportante. Incluye botella de gel de 1 litro incluida.

EP/DGP **PVR: 380,00 €**

Dispensador de gel con accionamiento a pedal.

Medidas:

120 x 28 x 28 cm.

Columna 15 x 15 cm.

Material: Metal 100% reciclable.

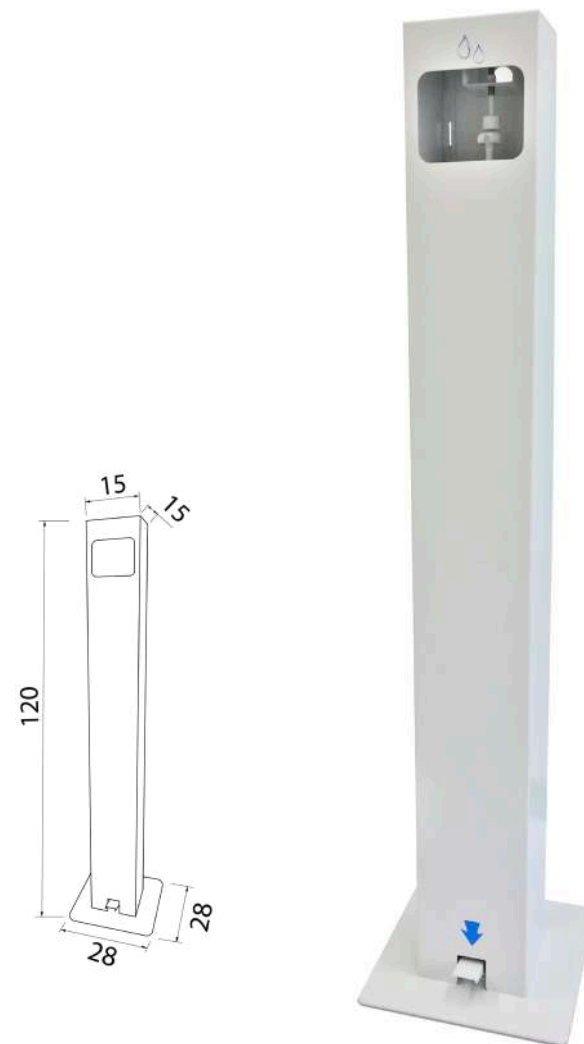
Mantenimiento: Limpiar con un paño húmedo y detergente neutro tipo limpiacristales. Secar con un paño seco.

Ref. EP/MFM y/o EP/HDS (ver pag.52)

Opción de personalización con logo.

LOG/1 Logo a 1 tinta **PVR: 22,50 €**

LOG/2 Logo a 2 tintas **PVR: 27,00 €**



Dispensador de gel / guantes

Soporte de pie dispensador de gel y guantes.
Incluye: Botella de gel 1 litro (llena) con sistema antirrobo.
Nota: Caja de guantes no incluida.

EP/DGG **PVR: 385,00**

Dispensador de pie gel y guantes.

Medidas:

89 x 30 x 35cm

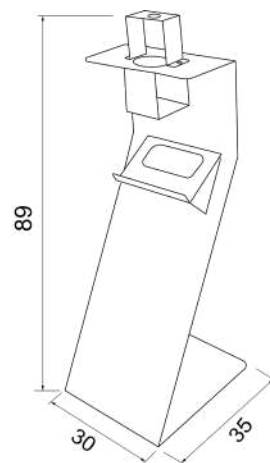
Material: Metal 100% reciclable.

Mantenimiento: Limpiar con un paño húmedo y detergente neutro tipo limpiacristales. Secar con un paño seco.
Ref. EP/MFM y/o EP/HDS (ver pag.52)

Opción de personalización con logo.

LOG/1 Logo a 1 tinta **PVR: 22,50 €**

LOG/2 Logo a 2 tintas **PVR: 27,00 €**



Dispensador de gel, guantes y Papelera

Soporte de pie dispensador de gel y guantes con papelera incorporada.

Incluye: botella de gel 1 litro (llena).

No incluye caja de guantes.

EP/GG/PAP PVR: 415,00 €

Dispensador de pie gel y guantes más papelera.

Medidas:

135 x 38 x 27cm.

Papelera 38 x 38 x 27 cm. 40 litros.

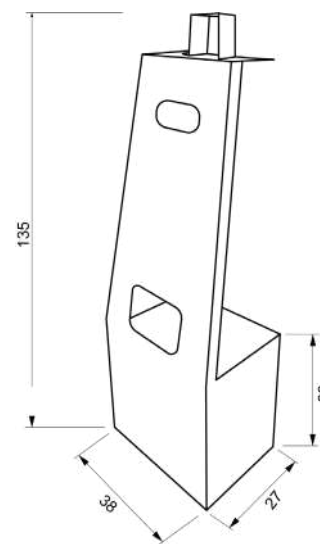
Material: Metal 100% reciclable.

Mantenimiento: Limpiar con un paño húmedo y detergente neutro tipo limpiacristales. Secar con un paño seco.
Ref. EP/MFM y/o EP/HDS (ver pag.52)

Opción de personalización con logo.

LOG/1 Logo a 1 tinta PVR: 22,50 €

LOG/2 Logo a 2 tintas PVR: 27,00 €



Dispensador de gel automático

Dispensador de gel automático con dosificador de gel (400 ml).
Incorpora batería para funcionamiento autónomo mediante pilas,
sin necesidad de conexión a red eléctrica.

Nota: No incluye pilas.

EP/DGA PVR: 490,00€

Dispensador de gel automático electrónico.

Medidas:

150 x 35 x 28 cm

Material: Metal 100% reciclable.

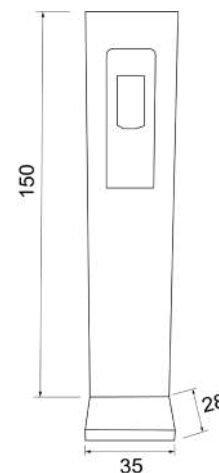
Mantenimiento: Limpiar con un paño húmedo y detergente
neutro tipo limpiacristales. Secar con un paño seco.

Ref. EP/MFM y/o EP/HDS (ver pag.52)

Opción de personalización con logo.

LOG/1 Logo a 1 tinta PVR: 22,50 €

LOG/2 Logo a 2 tintas PVR: 27,00 €



Dispensador de gel automático

Dispensador de gel automático de gran capacidad (5 litros).
Incluye portapóster para información. (Póster informativo no incluido). Precisa de conexión a corriente para su funcionamiento.
Sistema de alimentación eléctrica a la red.
Incluye: Una garrafa de gel de 5 litros llena.

EP/DGA/XL PVR: 525,00 €

Dispensador de gel automático con garrafa (5 litros).

EP/GEL/5L PVR: 93,00 €

Recambio de Garrafa 5L.

Medidas:

105 x 38 x 27 cm

Material: Metal 100% reciclable.

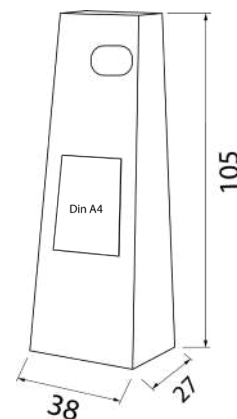
Mantenimiento: Limpiar con un paño húmedo y detergente neutro tipo limpiacristales. Secar con un paño seco.

Ref. EP/MFM y/o EP/HDS (ver pag.52)

Opción de personalización con logo.

LOG/1 Logo a 1 tinta PVR: 22,50 €

LOG/2 Logo a 2 tintas PVR: 27,00 €



Soporte info / Dispensador gel y guantes

Soporte info de aluminio con base metálica y portapóster Din-A4 para introducir el mensaje deseado. Incorpora un soporte para dispensador de Gel y un soporte para caja de guantes, ambos con anti-robo.

EP/SOP/IGG PVR: 185,00 €

Soporte info, dispensador gel y guantes.

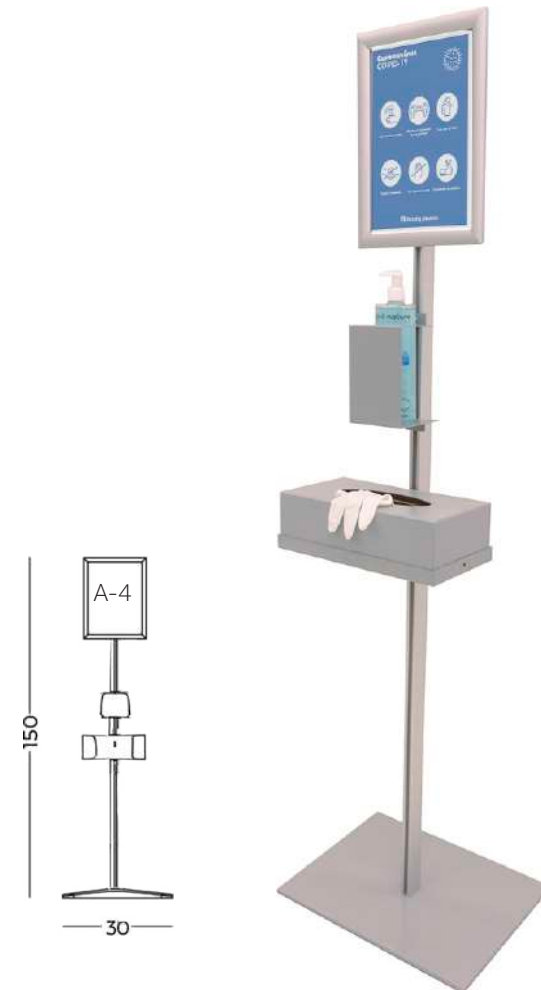
Nota: No incluye botella de gel ni caja de guantes.

Medidas: 30 x 40 x 150 cm de alto.

Material: Aluminio, metal 100% reciclable.

Mantenimiento: Limpiar con un paño húmedo y detergente neutro tipo limpiacristales. Secar con un paño seco.

Ref. EP/MFM y/o EP/HDS (ver pag.52)



Soporte dispensador de gel

EP/SOP/DG PVR: 162,00 €

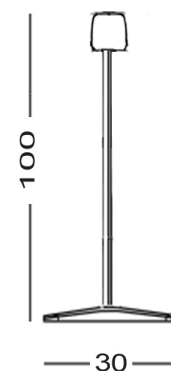
Soporte dispensador gel.

Nota: No incluye botella de gel.

Medidas: 30 x 40 x 100 cm de alto.

Material: Aluminio, metal 100% reciclable.

Mantenimiento: Limpiar con un paño húmedo y detergente neutro tipo limpiacristales. Secar con un paño seco.
Ref. EP/MFM y/o EP/HDS (ver pag.52)



Soporte de sobremesa para gel

Soporte dispensador de gel de sobremesa para ubicar en mostradores, recepciones o puestos de trabajo.

EP/SOP/G PVR: 57,60 €

Soporte para dispensador de gel, incluye botella reutilizable 500ml (llena).

EP/SOP PVR: 31,50 €

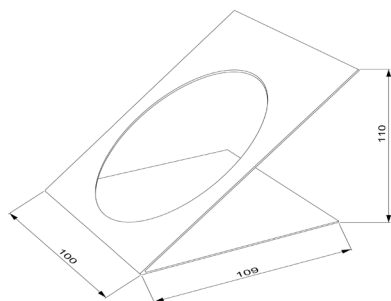
Soporte para dispensador de gel, no incluye botella.

Medidas:

11 x 10,9 x 10 cm.

Material: Metal 100% reciclable pintado en gris RAL 9006.

Mantenimiento: Limpiar con un paño húmedo y detergente neutro tipo limpiacristales. Secar con un paño seco.
Ref. EP/MFM y/o EP/HDS (ver pag.52)



* Precios IVA / IGIC no incluidos
www.martinmena.es

comercial@martinmena.es

+34 676 81 57 31

Soporte mural para gel o guantes

Soporte mural de gel o guantes para ubicar en mostradores, recepciones o puestos de trabajo.

EP/SOP/M PVR: 33,00 €

Soporte mural para gel. 15 x 10 x 10 cm

EP/SOP/GM PVR: 58,50 €

Soporte mural para gel incluye botella reutilizable.

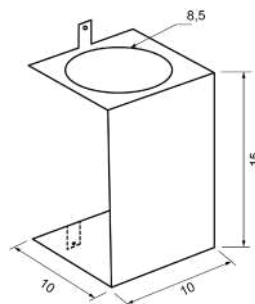
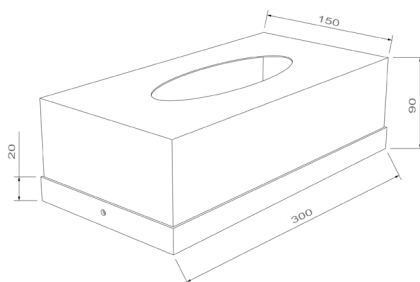
EP/SOP/GGM PVR: 35,00 €

Soporte mural para caja de guantes. 9 x 30 x 15 cm

Material: Metal 100% reciclable pintado en gris RAL 9006.

Mantenimiento: Limpiar con un paño húmedo y detergente neutro tipo limpiacristales. Secar con un paño seco.

Ref. EP/MFM y/o EP/HDS (ver pag.52)



* Precios IVA / IGIC no incluidos
www.martinmena.es

comercial@martinmena.es

+34 676 81 57 31