

S160

Montagehandleiding
Notice de montage
Assembling manual
Montageanleitung

Edad:
3-8

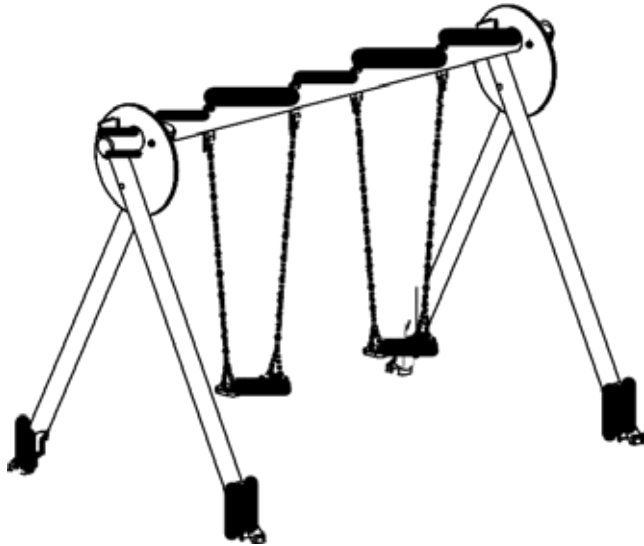
Manual de Montaje
Columpio pequeño
tel. 660 65 30 03
fax.963 57 75 76
www.martinmena.es

Columpio pequeño

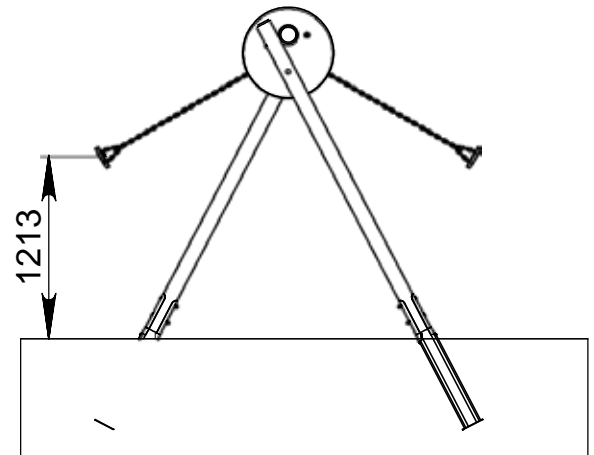
Instrucciones para el montaje

Dat.: 24/09/2013

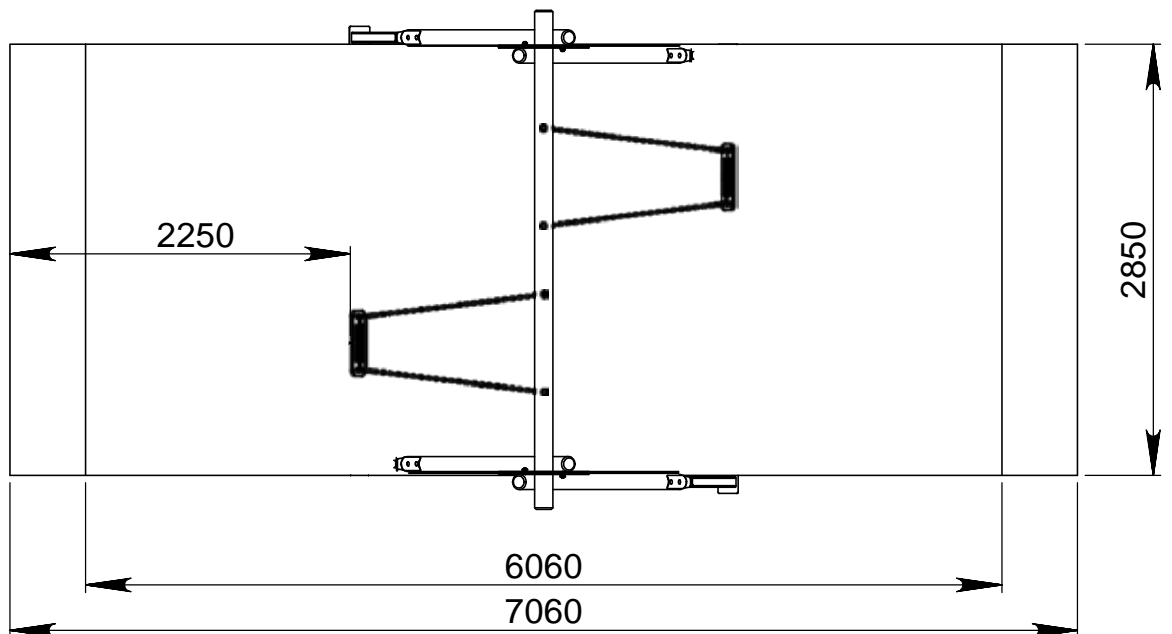
Pag: 1/6



VALHOOGTE / HAUTEUR DE CHUTE /
FALL HEIGHT / FALLHÖHE/
ALTURA DE CAÍDA / ALTEZZA DI CADUTA

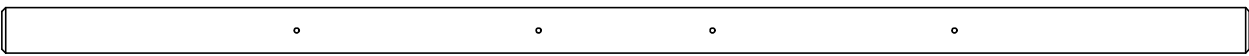
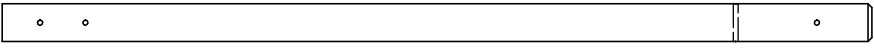
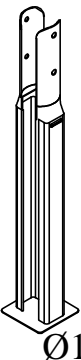
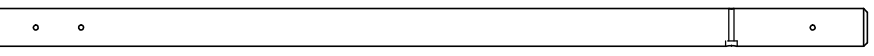
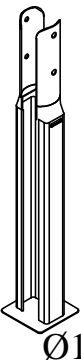
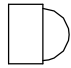

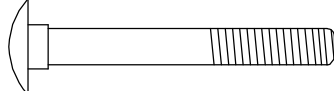
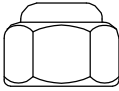

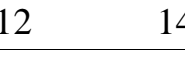


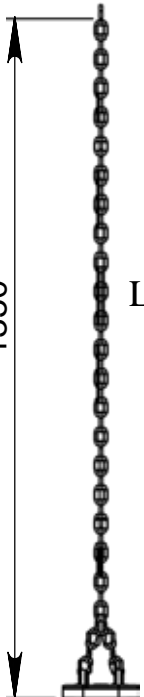

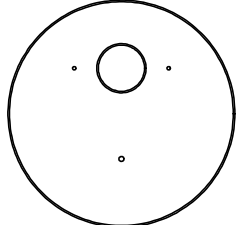
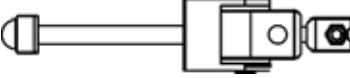


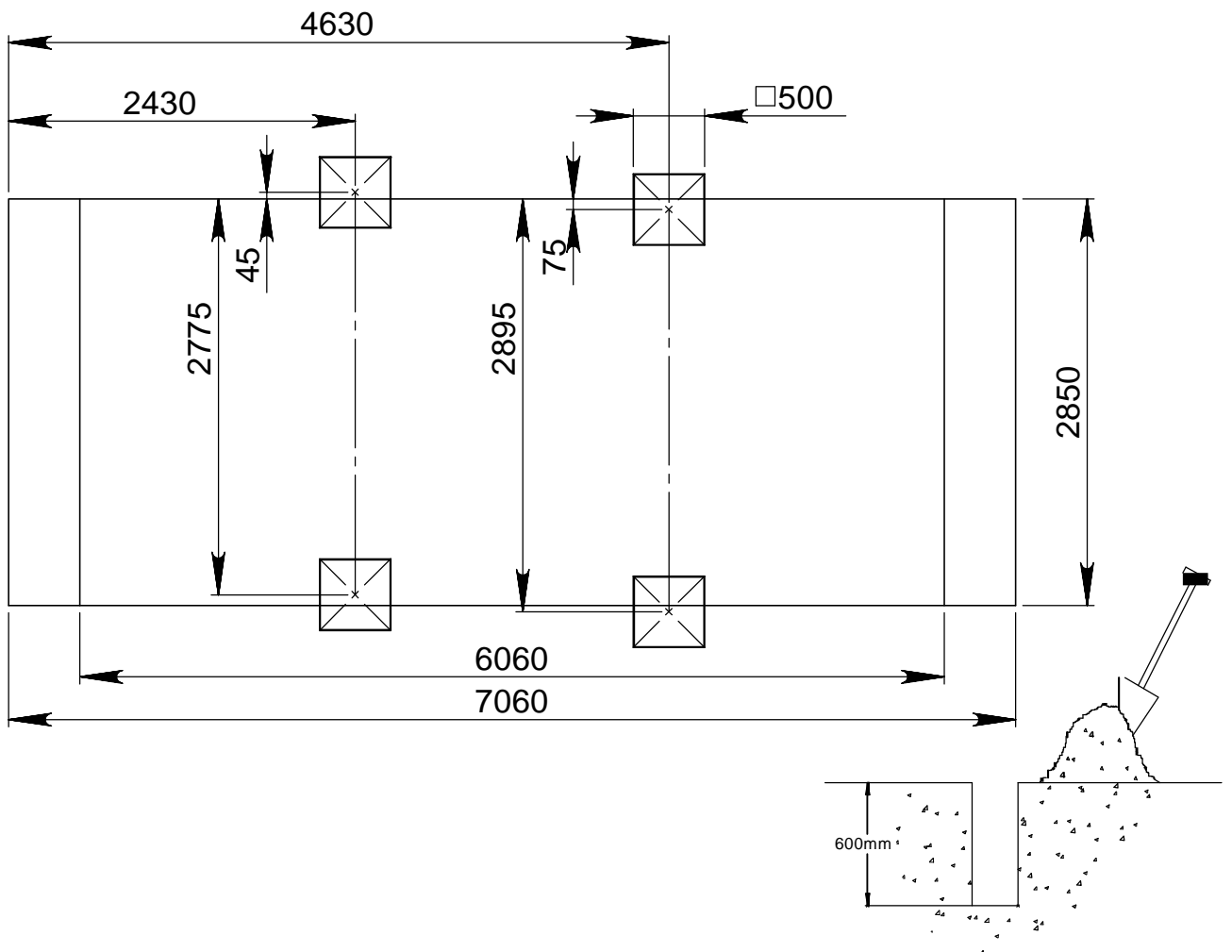
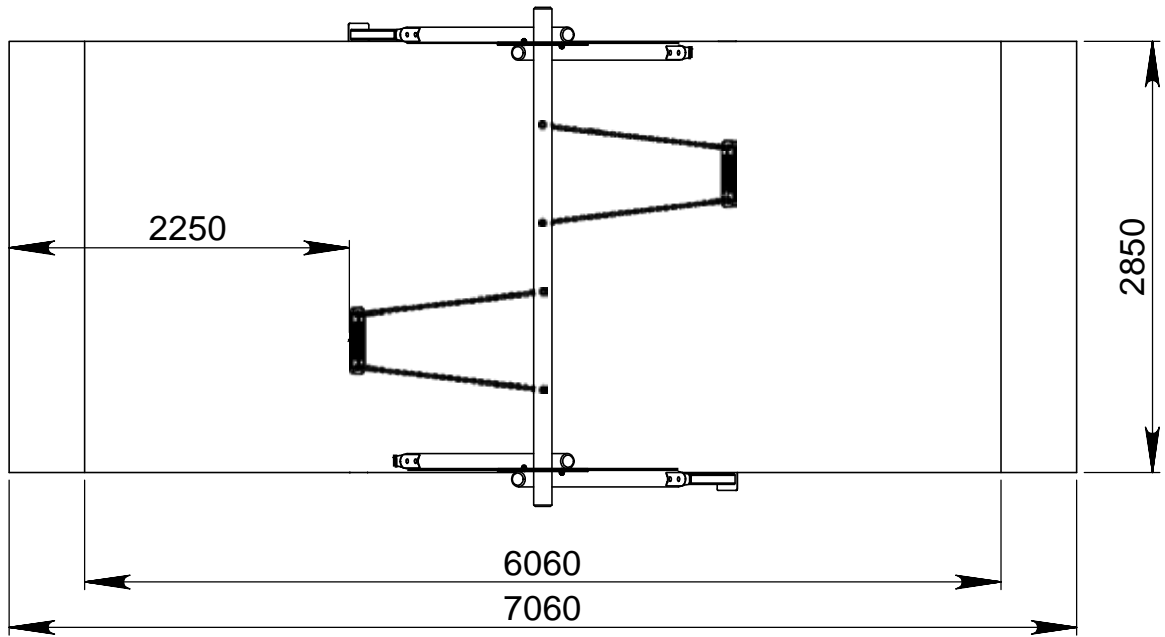
VEILIGHEIDSAFSTAND / ESPACE DE CHUTE / SAFETY AREA /
SICHERHEITSABSTAND / ZONA DE SEGURIDAD



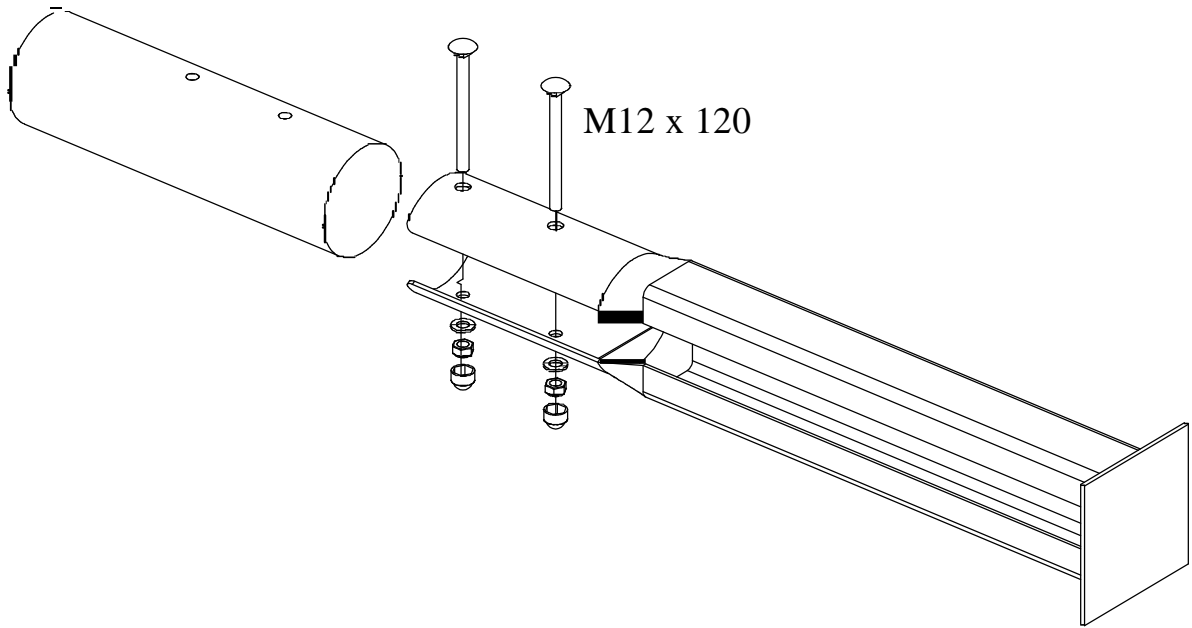
AFMETINGEN
DIMENSIONS
MASSE
DIMENSIONES
L: 3300
H: 2194
Ancho: 1985

Despiece

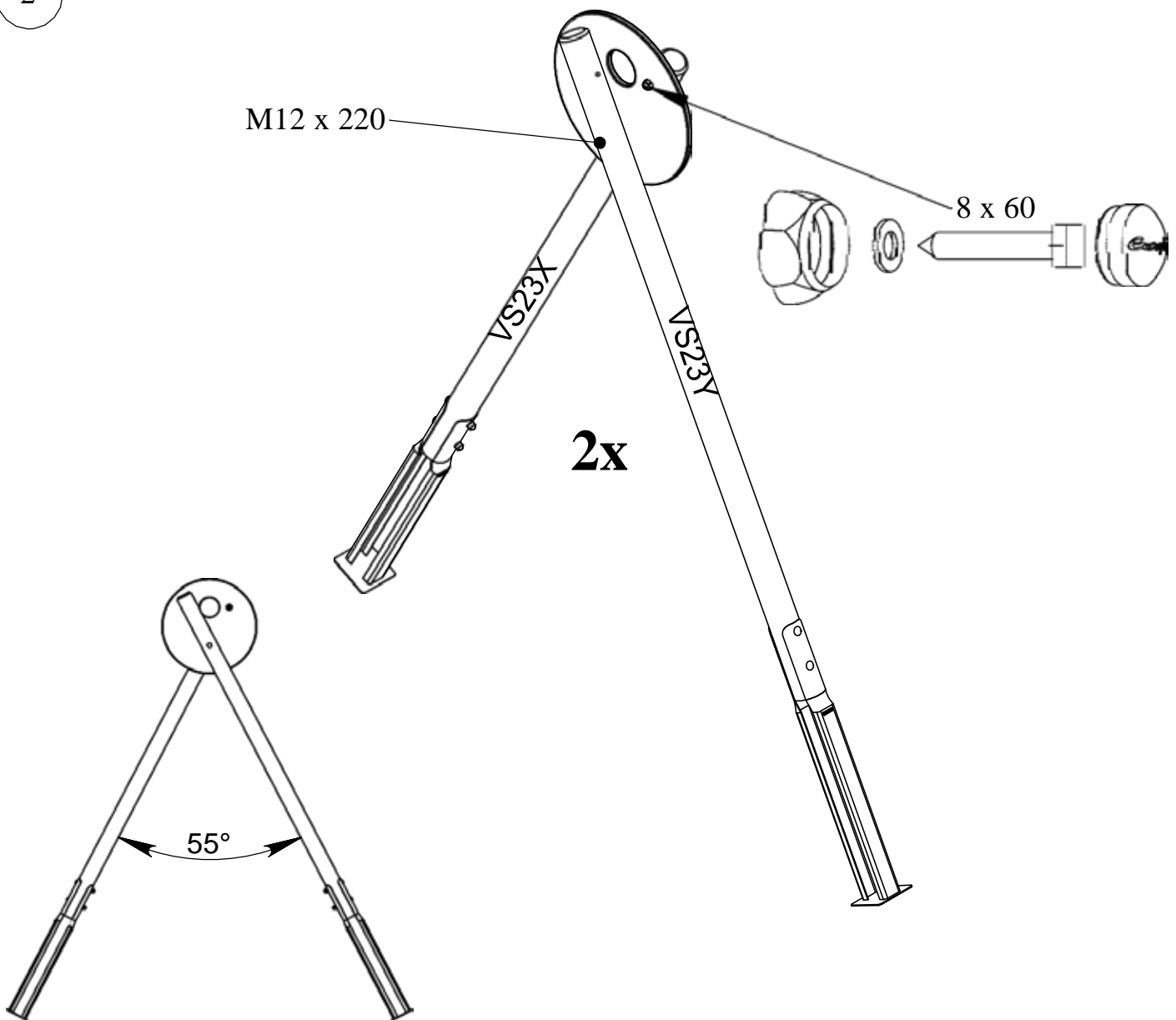
		18kg 1x
HA33		Ø12 L3300
	2x	 4x
VS23Y	Ø10 L2300	
	2x	 Ø100
VS23X	Ø10 L2300	
 10x M12	 4x	 8x M12x220 2x
 10x M12	 4x M8  14x M12	 4x 8x60  4x 12x160
 2x 1350 L121	 4x Blue  2x	 4x



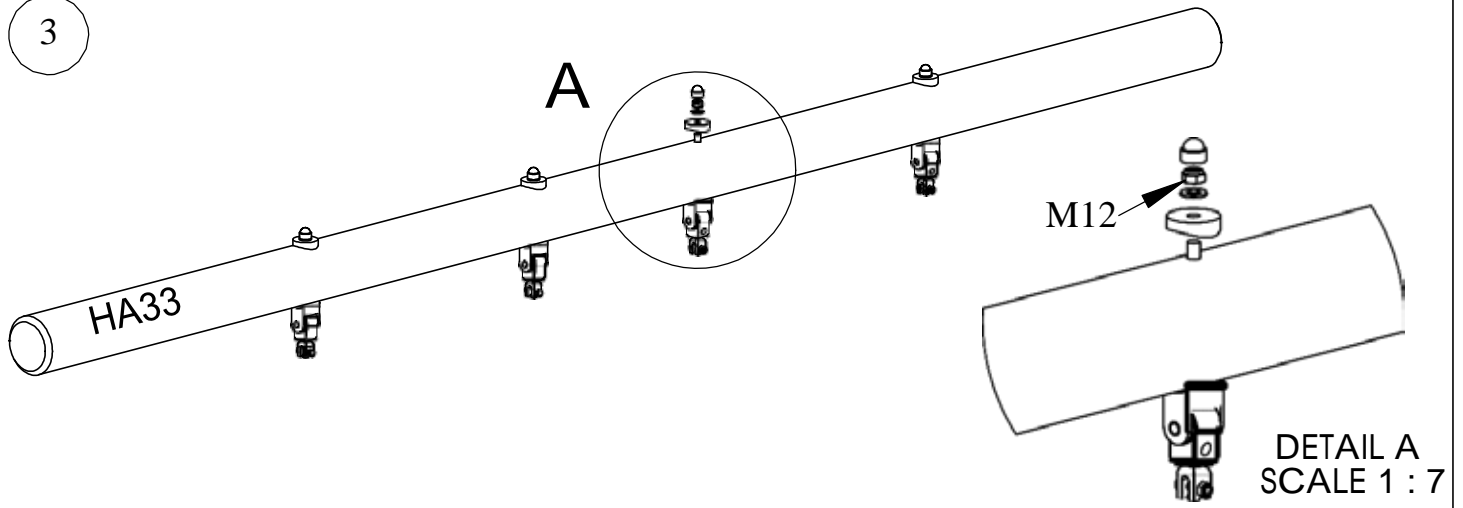
1



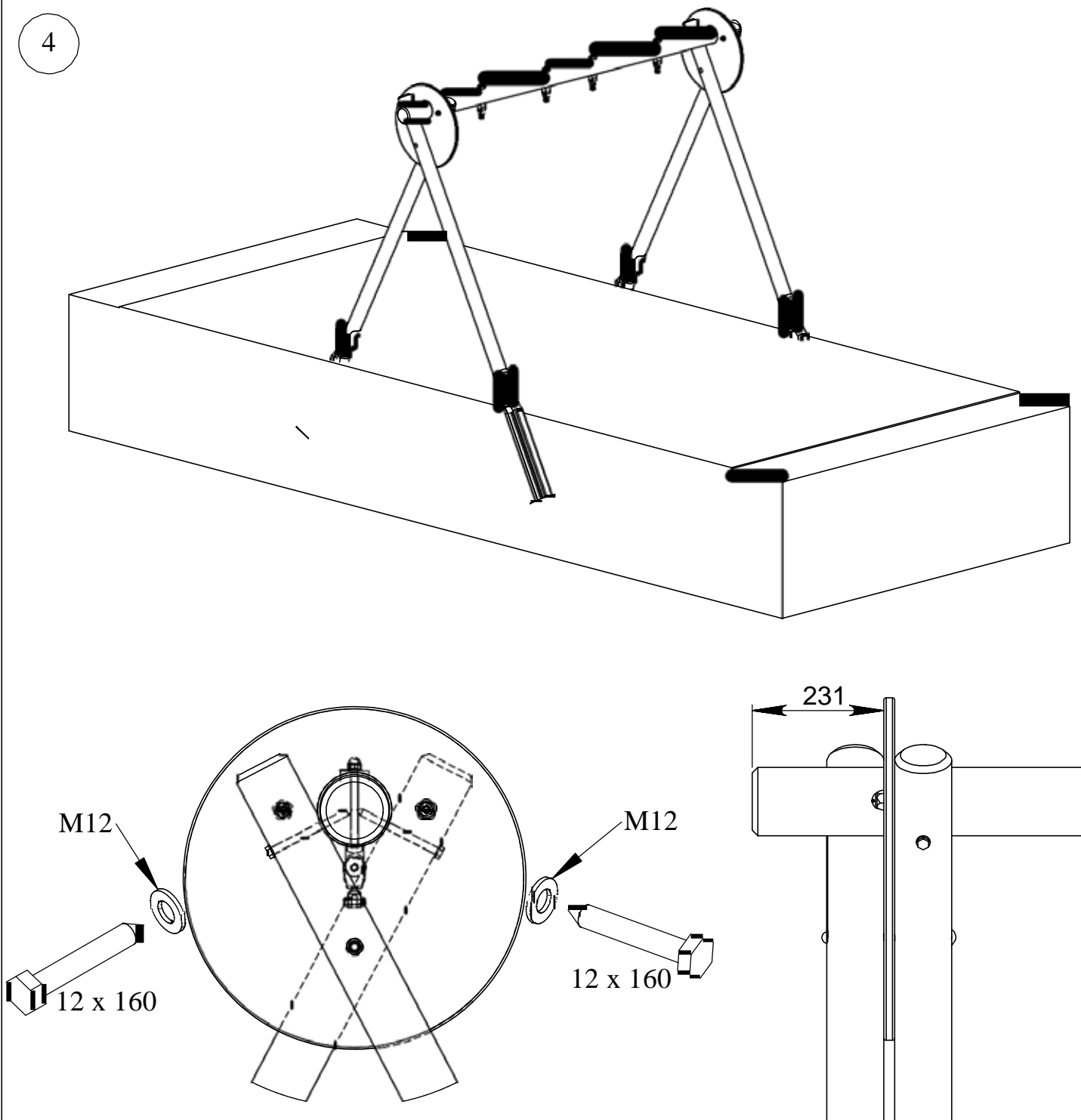
2

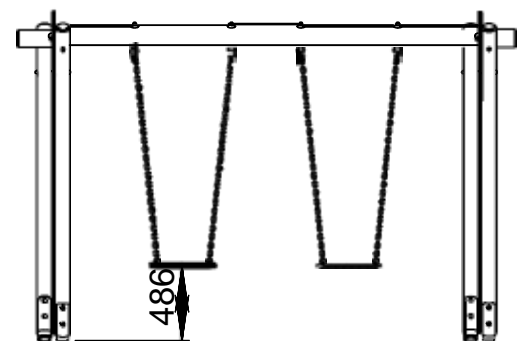
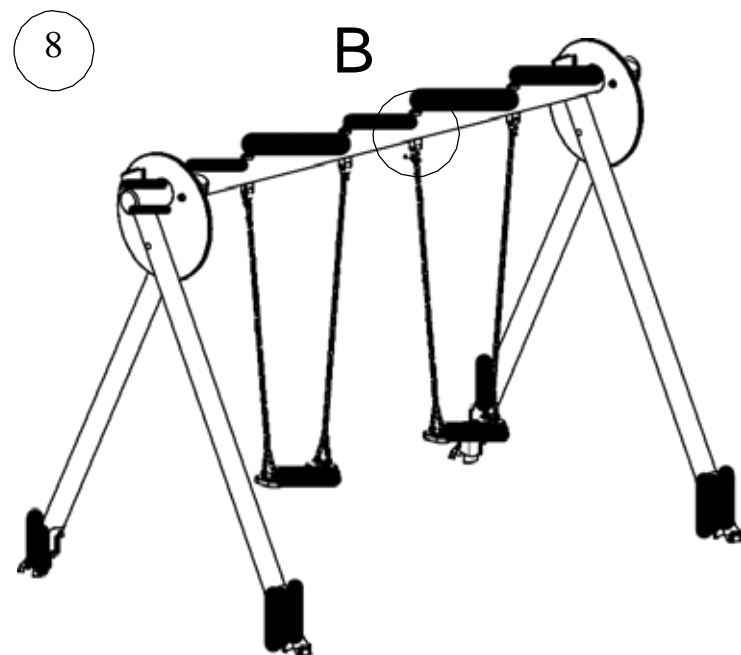
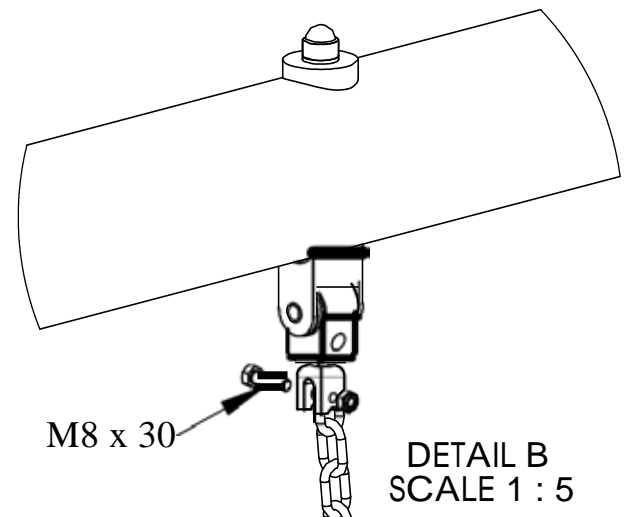
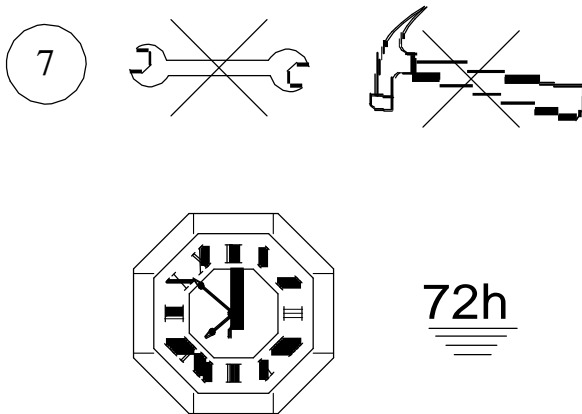
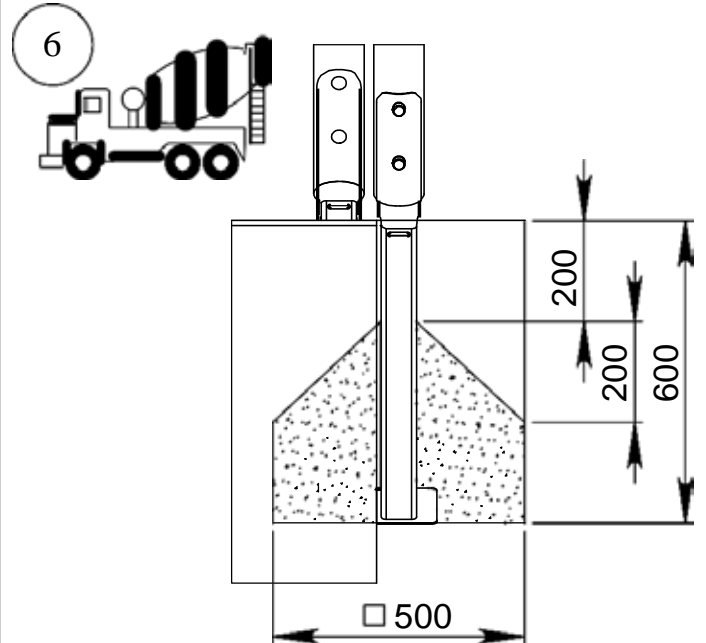
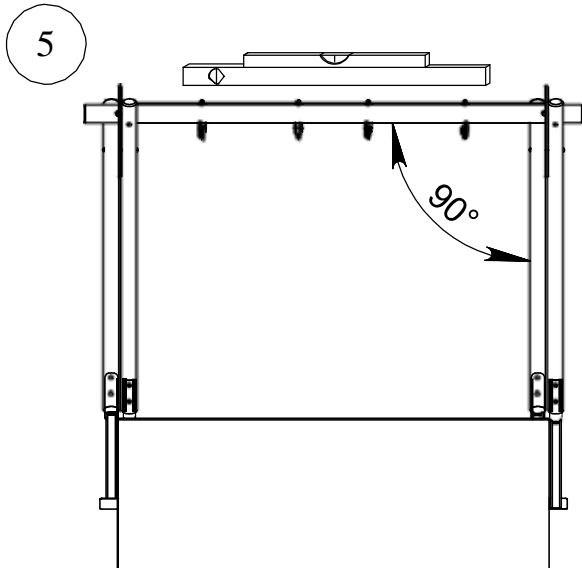


3



4





Bij droog weer moeten alle bouten en schroeven opnieuw aangespannen worden.
Par temps sec il faut resserrer régulièrement toute la visserie.

By dry and warm weather check the tightness of all bolts and screws.

Bei trockenem Wetter müssen alle Schrauben und Bolzen aufs neue angespannt werden.

Para el tiempo seco, se necesita ajustar los tornillos y tuercas.

Con tempo asciutto, tutti i bulloni e le viti devono essere avvitate nuovamente.

9