



Ficha técnica

Platillo volante (METAL)

Pag 1/3

S171



3-12 años



2-4 Personas-Horas

Información producto

| | |
|-------------|--|
| Producto | Columpio |
| Certificado | EN 1176 |
| Dimensiones | 3,8x 2,6 x 2,7 (largo x ancho x alto) |

Materiales

Tubos metálicos (Ø 9 cm) tratados con antioxidantes y recubiertos con poliéster
Cesta (Ø 125 cm) colgada a cuerdas de cable de acero
Corchetes especiales con doble colgadera

Información técnica

| | |
|------------------------------------|----------------------|
| Altura caída | 2 m |
| Área seguridad | 20-22 m ² |
| Número de niños | 4-6 |
| Se requiere hormigonar | |
| Fijación por empotramiento directo | |

Descripción del producto

Este equipamiento también es adecuado para niños y adultos con discapacidades psicomotrices.



Martín Mena,sl • Avda. Primero de Mayo, 53-17 46017 Valencia

T. +34 660 65 30 03 • +34 676 81 57 31 • martin@martinmena • www.martinmena.es

Ficha técnica

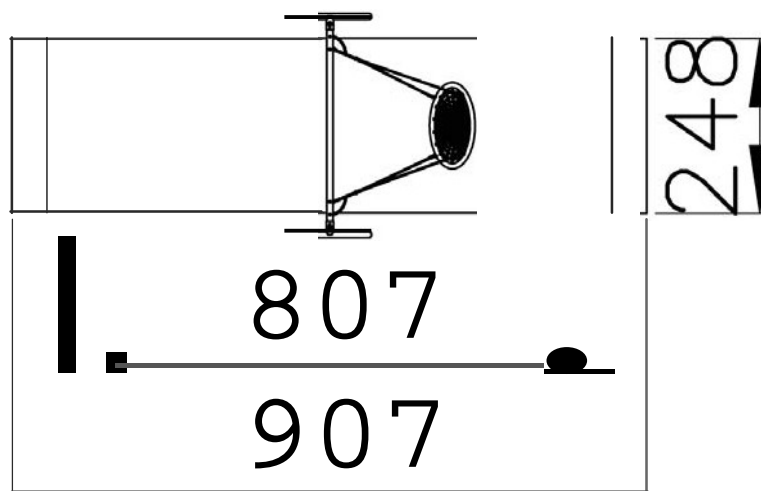
Platillo volante (METAL)

Pag 212

SI71



Área de seguridad





Ficha técnica