

S923

Montagehandleiding
Notice de montage
Assembling manual
Montageanleitung

Edad: 3-10 años

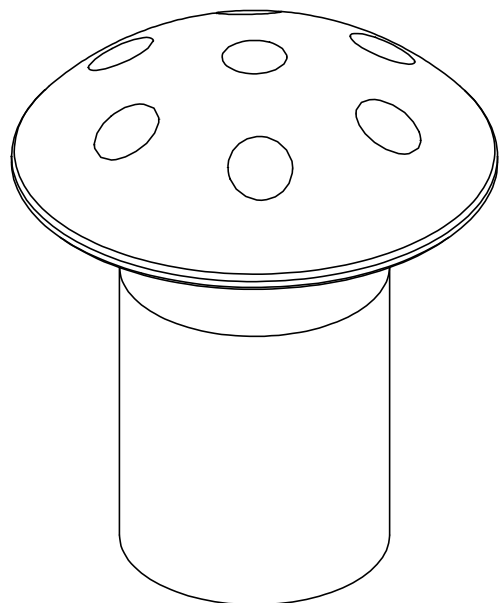
Manual de Montaje
Hongo Giratorio
tel. 660 65 30 03
fax.963 57 75 76
www.martinmena.es

Hongo giratorio

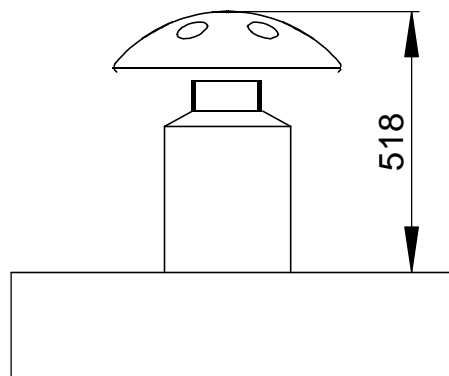
Instrucciones para el montaje

Dat.: 1/10/2013

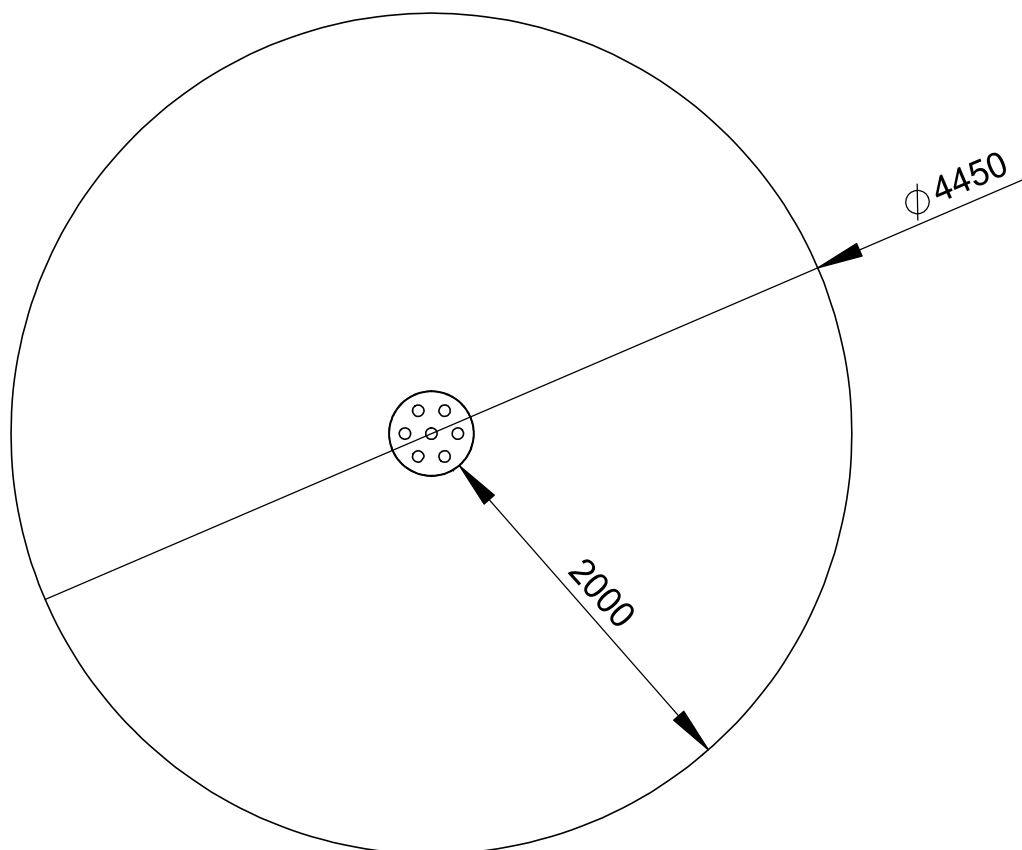
Pag.: 1/2



VALHOOGTE / HAUTEUR DE CHUTE /
FALL HEIGHT / FALLHÖHE/
ALTURA DE CAÍDA

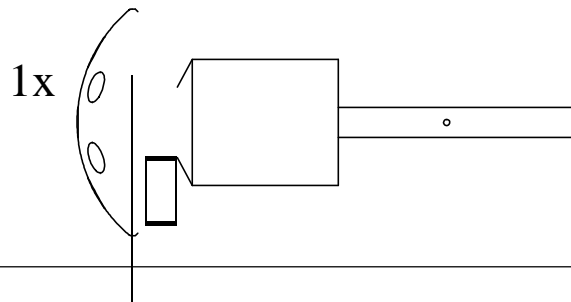


VEILIGHEIDSAFSTAND / ESPACE DE CHUTE / SAFETY AREA /
SICHERHEITSAFSTAND / **ÁREA DE SEGURIDAD**

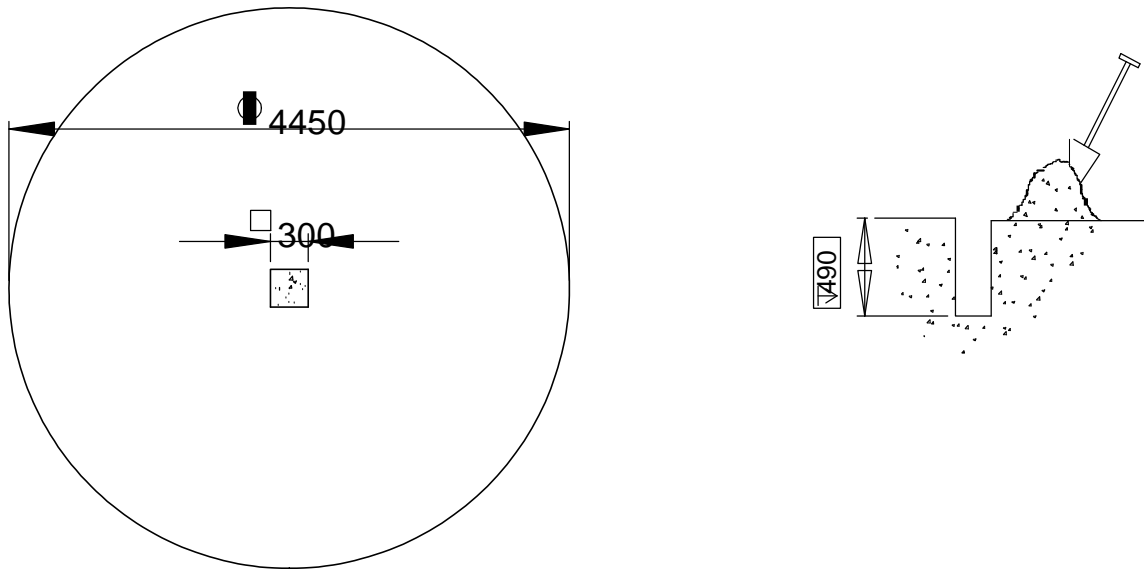


DIMENSIONES
L: 450
H: 518
Anch: 450

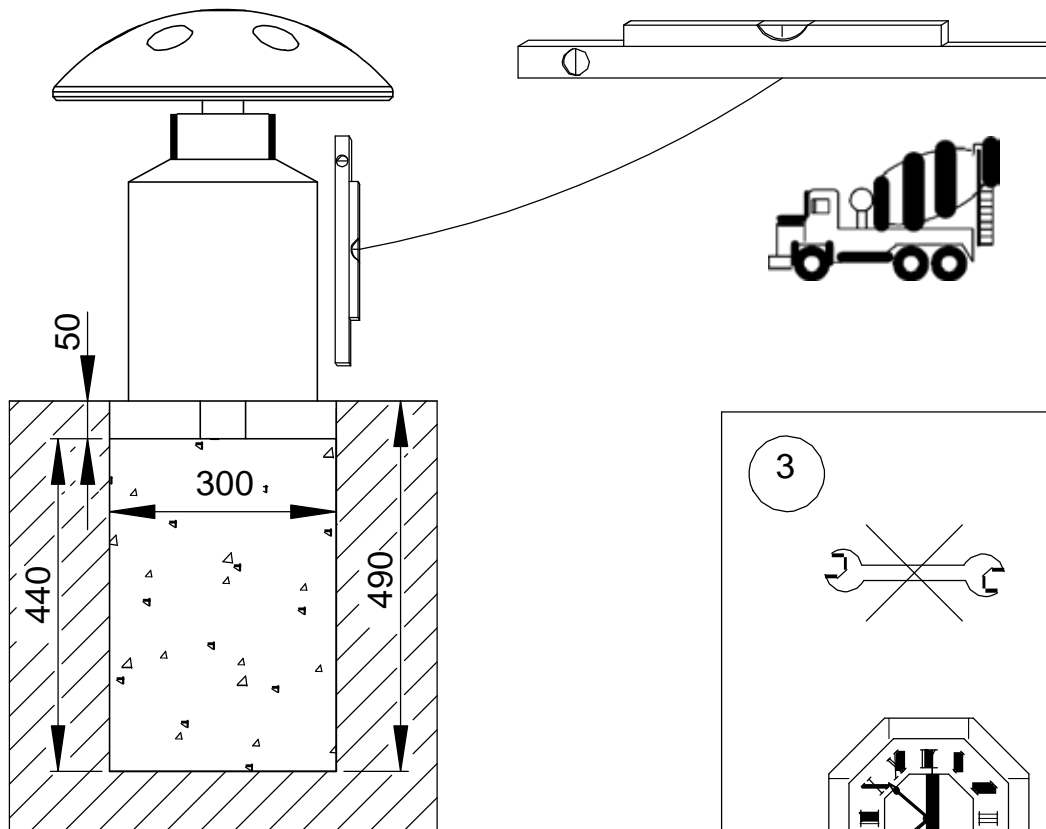
Lista de piezas



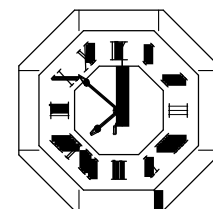
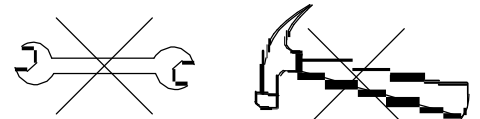
1



2



3



72h