



MARTÍN MENA®

SOLUCIONES EN MOBILIARIO URBANO ADAPTADO

Bloques para el transporte y almacenamiento

Información general

Bloques de seguridad hanit® para torres tubulares y palas

El bloque de seguridad hanit® sirve como cuña fijadora para el transporte y almacenaje de todos los tipos de torres y palas para la construcción de generadores eólicos.

Está hecho de poliolefinas plásticas recicladas de alta densidad. El bloque de seguridad hanit® es el más liviano, económico y ecológico reemplazo de los hasta ahora materiales utilizados como la madera, metal o piedra.

Soportan cargas de hasta 45 toneladas.

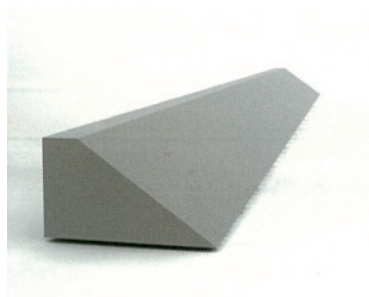
¡Solicite muestras y compruébelo Usted mismo!



Otros productos hanit® para la logística y la construcción



Vigas y traviesas



Cuñas de seguridad



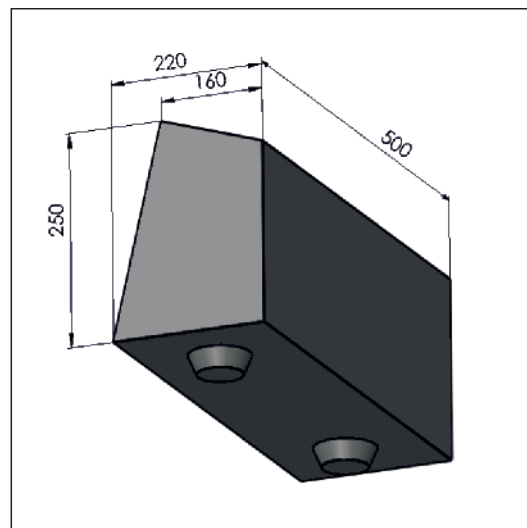
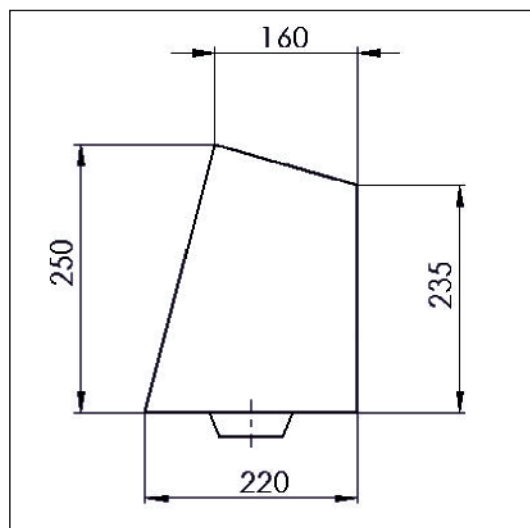
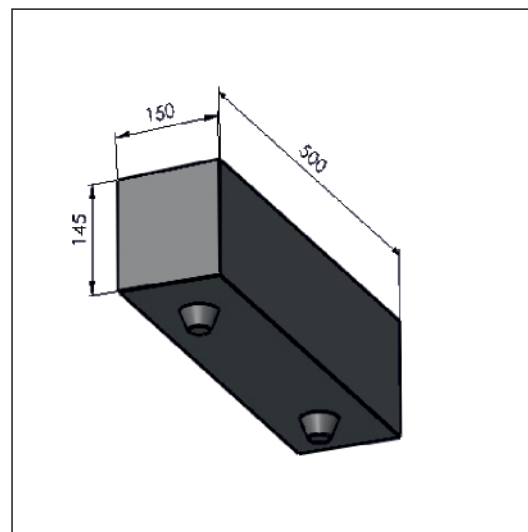
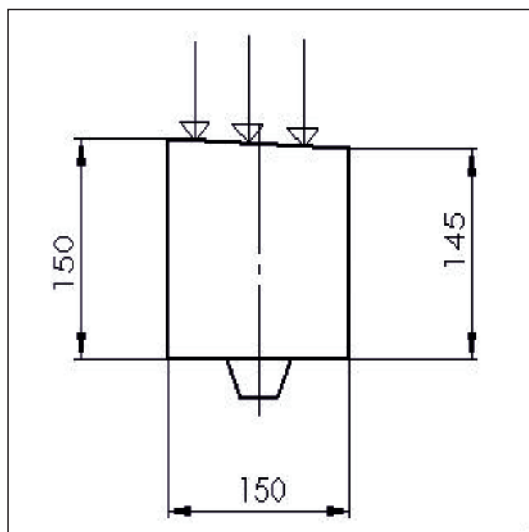
Losetas para caminos



Rejillas refuerza suelos

Contacto

Estamos a su disposición para ofrecerle toda la información y asesoramiento.

Bloques para el transporte y almacenamiento**Datos técnicos**Bloques de seguridad **hanit**[®] para torres tubulares y palas**¡No dude en preguntarnos por el desarrollo de nuevas piezas y sistemas!**

Con su información nuestro equipo puede ofrecerle la solución mas eficiente.



MARTÍN MENA®

SOLUCIONES EN MOBILIARIO URBANO ADAPTADO

Productos reciclados hanit®

Información técnica

La industria se enfrenta a tareas cada vez más complejas.

La búsqueda de soluciones innovadoras es una obligación frente a estos desafíos.

Una solución es el uso creciente de productos plásticos.



Los plásticos son materiales innovadores.

Muchos avances técnicos en la industria no serían posibles sin la específica aplicación de nuevos materiales.

El progreso técnico y el desarrollo de nuevos materiales van de la mano.

Nuestra materia prima reciclada **Hanit®** y sus perfiles, sus piezas prefabricadas y sistemas derivados son pioneros en el progreso económico y ecológico.

¡A partir de una idea a un producto terminado, todo bajo un mismo techo!

Con su información, nuestro equipo de desarrollo puede ofrecerle la mejor técnica y la solución más eficiente.

Nuestra fortaleza es el desarrollo individual, el diseño y la fabricación de un sistema de soluciones, adaptados a sus necesidades.

Debido a nuestras técnicas de fabricación patentadas podemos reforzar los productos con perfiles de acero, según demanda.

Por otra parte, podemos montar componentes suministrados, a su producto para finalizar en nuestra planta su producción.

A través de la composición especial de nuestra materia prima y la utilización de técnicas especialmente desarrolladas, somos capaces de producir piezas robustas y duraderas a partir de espesores de pared de 6 mm.

Nuestro propio desarrollo de moldes y herramientas permite la producción de prototipos y de pequeñas series.

Los servicios de nuestro departamento de desarrollo en resumen:

- estudios de viabilidad económica y cálculos de eficiencia
- concepto, diseño, desarrollo y construcción de prototipos
- simulación por ordenador (3-D CAD, planos de despiece, etc.)
- construcción de moldes y herramientas
- composición específica de la materia prima requerida
- rentable producción de pequeños lotes
- montaje de piezas suministradas
- almacenamiento para los clientes

Juntos podemos desarrollar nuevos productos y encontrar nuevas posibles aplicaciones!

PROPIEDADES MATERIALES

- Eléctricamente no conductor
- Reacción al fuego: Fuego Clase B2
- Resistente a la presión
- Densidad: aprox. 0,93 g / cm³
- Baja conductividad térmica, el valor es de aprox. 0.23 [W/mK]
- Temperatura de uso continuo: -20 a +50 °C
- Resistente al agua (hidrófobo)
- Resistente a los aceites, álcali, ácidos y agua de mar
- Resistente a los microorganismos
- UV resistente
- Alta resistencia a la ruptura
- El material está totalmente pigmentado