

## SOPORTE MURAL FIJO

**Estructura:** acero galvanizado.

**Fijación:** sellamiento directo.

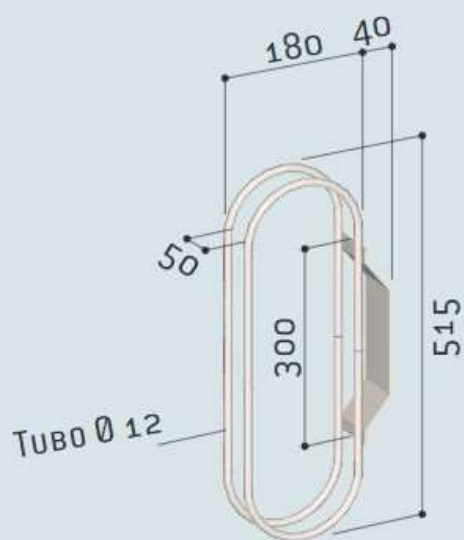
---

Soporte mural fijo	204702
--------------------	--------

---

Soporte mural orientable	204730
--------------------------	--------

---



Para fijar directamente en la pared con tornillos y clavijas (no suministrados).  
Espacio de 5 mm entre arcos.

Artículo vendido por lote de 5 unidades. Referencia y precio por unidad.

**PESO: 3 Kg**