

CARACTERÍSTICAS TÉCNICAS

- > Dos longitudes: 2500 o 5000 mm
- > Profundidad total: 1600 mm
- > Postes cuadrados: tubo de acero 80 x 80 mm sobre placas
- > Altura bajo techo: 2500 mm
- > Techo: bóveda de policarbonato alveolar de 6 mm con tratamiento anti-UV
- > Estructura de techo: travesaños de tubo de aluminio 40 x 60 mm y canalones de perfil de aluminio. Arcos de perfil de aluminio curvado
- > Cerramiento lateral y cerramiento de fondo: vidrio de seguridad de 8 mm de espesor con señalización de seguridad
- > Fijación cerramiento: sistema de pinzas Zamak acabado cepillado
- > Vitrina para horarios: 750 x 550 mm (4 A4), espesor 30 mm de aluminio anodizado. Puerta batiente sustituible y reversible. Acristalamiento plexichocs, 4 mm de espesor. Cerradura de seguridad con 2 llaves. Junta de estanqueidad elastomérica. Fondo de chapa galvanizada lacada en blanco. Fijaciones incluidas

Información y publicidad

- > Cajón luminoso doble cara
 - Marco de aluminio 150 mm de espesor
 - Dimensiones de los paneles: alt. 1710 x 1160 mm
 - Sustitución rápida de los carteles
 - Sustitución fácil del vidrio en caso de vandalismo
- > Vitrina "2000" doble cara
 - Marco de aluminio 75 mm de espesor
 - Adjunta a la estación, fijada al poste con abrazaderas
 - Puerta levadiza de vidrio de seguridad de 4 mm de espesor mediante mecanismo de amortiguadores
 - Dimensiones de los paneles: alt. 1750 x 1200 mm
 - Iluminación opcional, consultarnos

CONSEJOS DE MONTAJE

- > Colocación sobre placas
- > Hoja de montaje incluida
- > **Atención:** no debe instalarse un banco o un asiento semisentado cerca del cajón luminoso o de la vitrina "2000" para no bloquear la apertura

OPCIONES

- > Placa de parada (señalización no suministrada) - Ref. 529412
- > Cortaviento de techo (el par) - Ref. 529054
- > Asiento semisentado - Ref. 209147
- > Iluminación led por alimentación eléctrica 220 V. La conexión eléctrica debe realizarla un profesional. No se suministra el disyuntor - Ref. 509041

ACABADO PINTADO

- > Pintado sobre galva según nuestra gama de colores

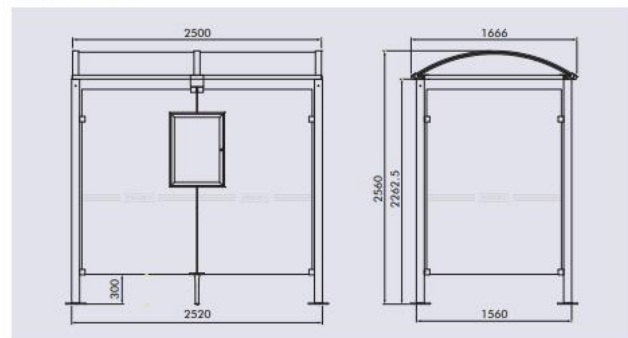


Ref. 529319 + 209160



Ref. 529308 + 529412

ESQUEMA



Ref. 529412



Ref. 529054



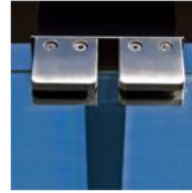
Ref. 209147





REFERENCIAS

> Todos nuestros modelos se entregan con cerramiento de fondo y vitrina para horarios



Long. 2500 mm
sin cerramiento lateral

529208



Long. 5000 mm
sin cerramiento lateral

529209



Long. 2500 mm
con cerramiento lateral

529308



Long. 5000 mm
con cerramiento lateral

529309



Long. 2500 mm
con dos cerramientos laterales

529318



Long. 5000 mm
con dos cerramientos laterales

529319



Long. 2500 mm
con vitrina "2000" y cerramiento lateral

529338



Long. 5000 mm
con vitrina "2000" y cerramiento lateral

529339



Long. 2500 mm
con cajón luminoso y cerramiento lateral

529358



Long. 5000 mm
con cajón luminoso y cerramiento lateral

529359



Ref. 529338 + 209160