



# MARTÍN MENA®

## SOLUCIONES EN MOBILIARIO URBANO ADAPTADO

### Banco 200X60X45 MOD."U"

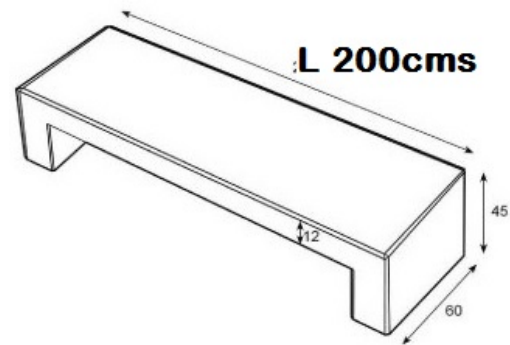


**ALTURA: 450 cms Peso: 530 kgrs Se suministra montado**



Textura gris granítico

Instalación: Apoyado a suelo



**FABRICADO EN HORMIGÓN ARQUITECTÓNICO\_TRES ACABADOS**

Referencia	TEXTURA	COLOR
20bBL	Blanco	Lisa
20bBCH	Blanco	Chorro de arena
20bTL	Tosca	Lisa
20bTCH	Tosca	Chorro de arena
20bGL	Gris granítico	Lisa
20bGCH	Gris granítico	Chorro de arena

**MATERIAL: Hormigón coloreado en masa, con fibra de vidrio**