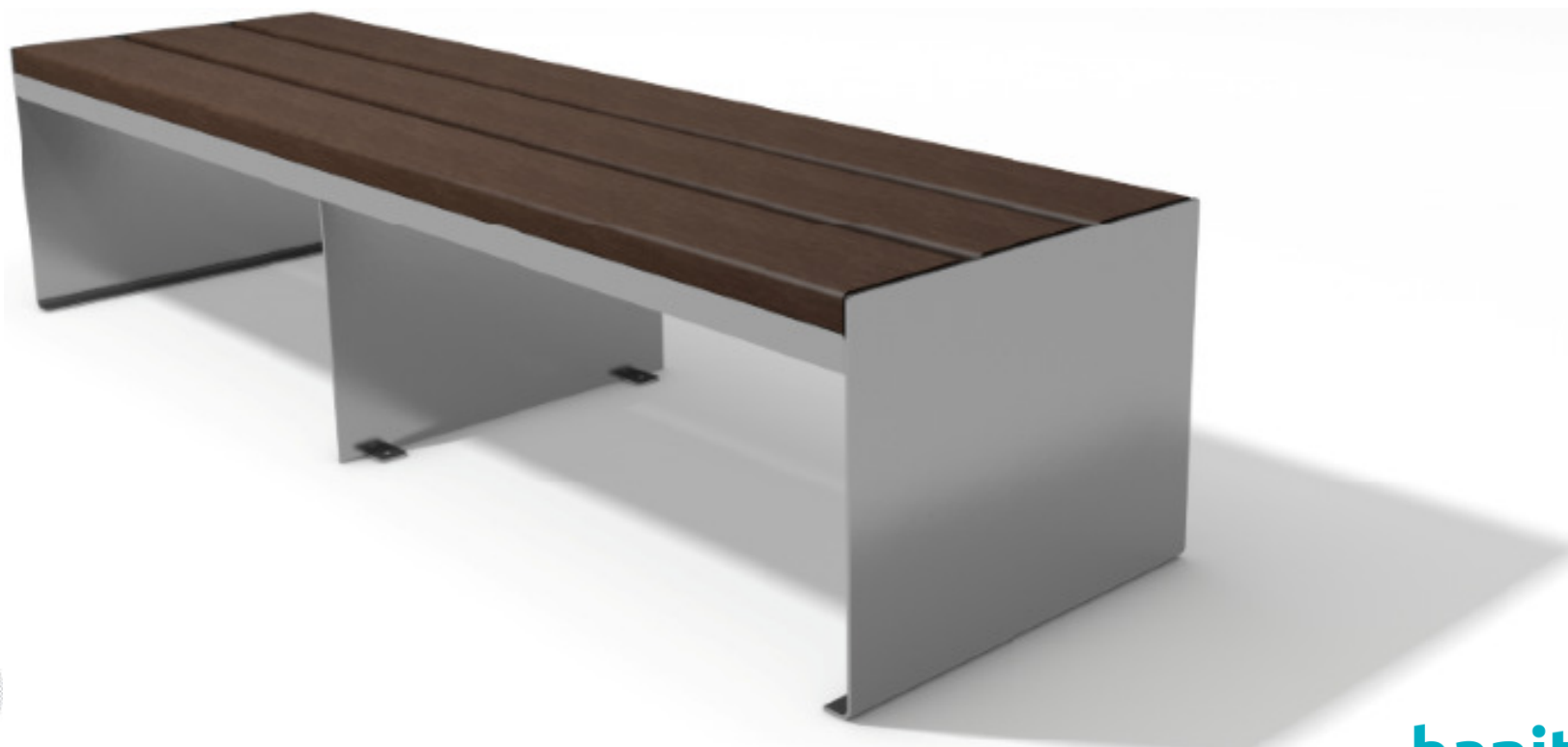


Nueva serie de Bancos
Con estructura de acero inoxidable

Wall Street



Modelo: Wall Street 317



Tablas de asiento	color	artículo Nro.
3 tablas Klassik 4,0 x 17 x 198 cm	marrón	WS317B200



Dimensiones:

largo = 200 cm

ancho = 56 cm

alto = 45 cm

peso = 82 KG

Modelo: Wall Street 510 marrón



Tablas de asiento	color	artículo Nro.
5 tablas Klassik 4,0 x 10 x 198 cm	marrón	WS510B200



Dimensiones:

largo = 200 cm

ancho = 56 cm

alto = 45 cm

peso = 82 KG

Modelo: Wall Street 510 negro



Tablas de asiento	color	Artículo Nro.
5 tablas Klassik 4,0 x 10 x 198 cm	negro	WS510S200



Dimensiones:

largo = 200 cm

ancho = 56 cm

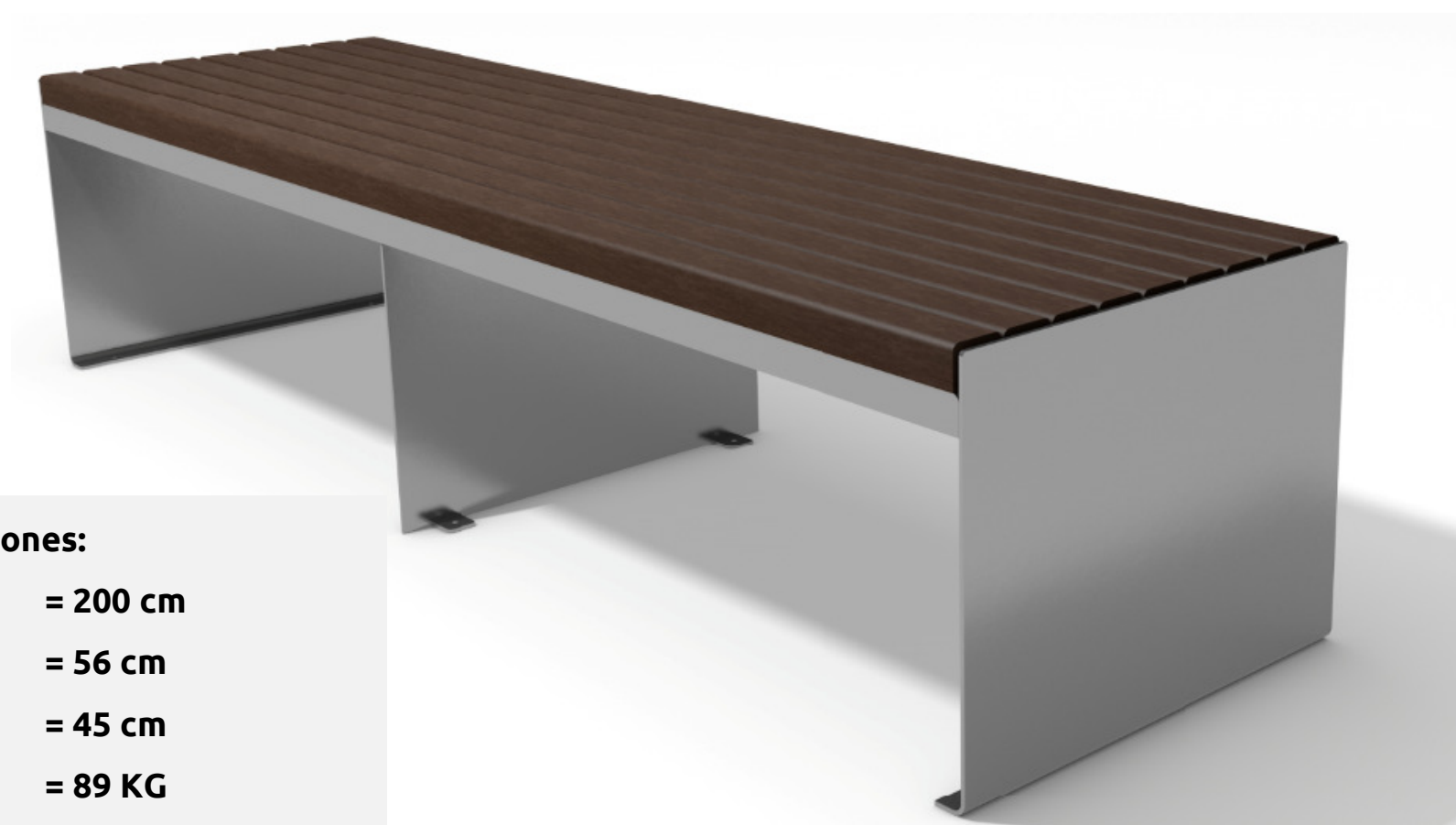
alto = 45 cm

peso = 82 KG

Modelo: Wall Street 955



Tablas de asiento	color	Artículo Nro.
9 tablas Klassik 4,5 x 5,5 x 198 cm	marrón	WS955B200



Dimensiones:

largo = 200 cm

ancho = 56 cm

alto = 45 cm

peso = 89 KG

Resumen de modelos Wall Street



Modelo	Cant. de tablas	Ancho de tablas	Color de tablas	Artículo Nro.	
Wall Street 317	3	17 cm	marrón	WS317B200	
Wall Street 510 marrón	5	10 cm	marrón	WS510B200	
Wall Street 510 negro	5	10 cm	negro	WS510S200	
Wall Street 955	9	5,5 cm	marrón	WS955B200	

Sistema de embalaje



El envío de los bancos se realiza a través de 2 paquetes.
(cajas de cartón protegidas con film transparente)

Pack 1:

Contenido : 3 pies de banco
+ elementos de fijación

Medidas : 60 x 50 x 10 cm

Peso : 32 kg

Pack 1 es para todos los modelos de la serie Wall Street



+

Pack 2:

Contenido : Kit de las tablas de asiento **hanit**® junto
con el marco de acero inoxidable +
manual de instalación

Medidas : 200 x 56 x 10 cm

Peso : 50 – 60 kg

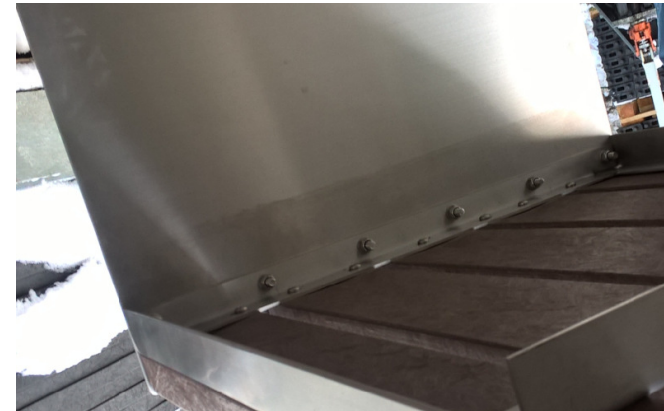
Pack 2 es específico para cada modelo de Wall Street



Instalación muy sencilla

Para el armado del banco hay sólo que atornillar los 3 pies del banco mediante una llave de 13mm (no incluida).

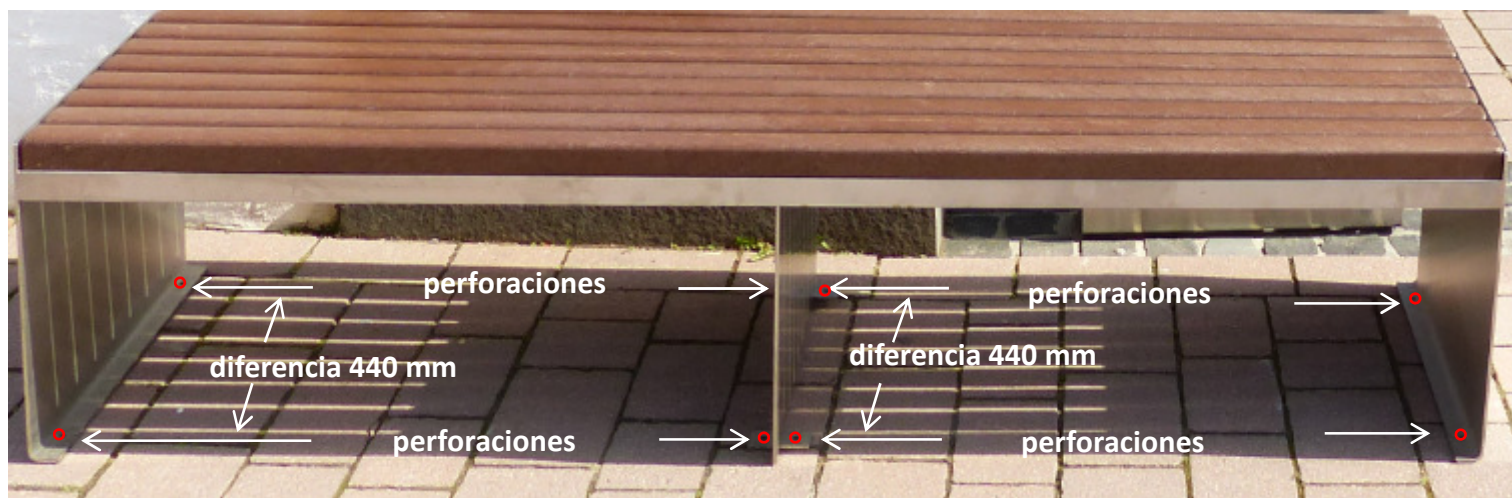
1. Colocar las tablas de asiento junta al marco boca abajo sobre el cartón del embalaje para evitar rayaduras.
2. Insertar los tornillos del pie lateral en las perforaciones del marco de metal. Deben quedar en el lado interior del banco.
3. Colocar y ajustar las tuercas correspondientes (incluidas).
4. Repetir el paso 2 y 3 para el pie lateral contrario.



5. Insertar el pie del medio entre las 2 lengüetas ubicadas en el centro del marco metálico.
6. Colocar los tornillos correspondientes (incluidos)
7. Colocar y ajustar las tuercas correspondientes (incluidas).
8. Rotar el banco en su posición normal

Fijación al suelo

La máxima estabilidad del banco se consigue fijando cada pie en el suelo mediante tornillos y tarugos de expansión (no incluidos) utilizando las perforaciones de 10mm existentes en los pies.



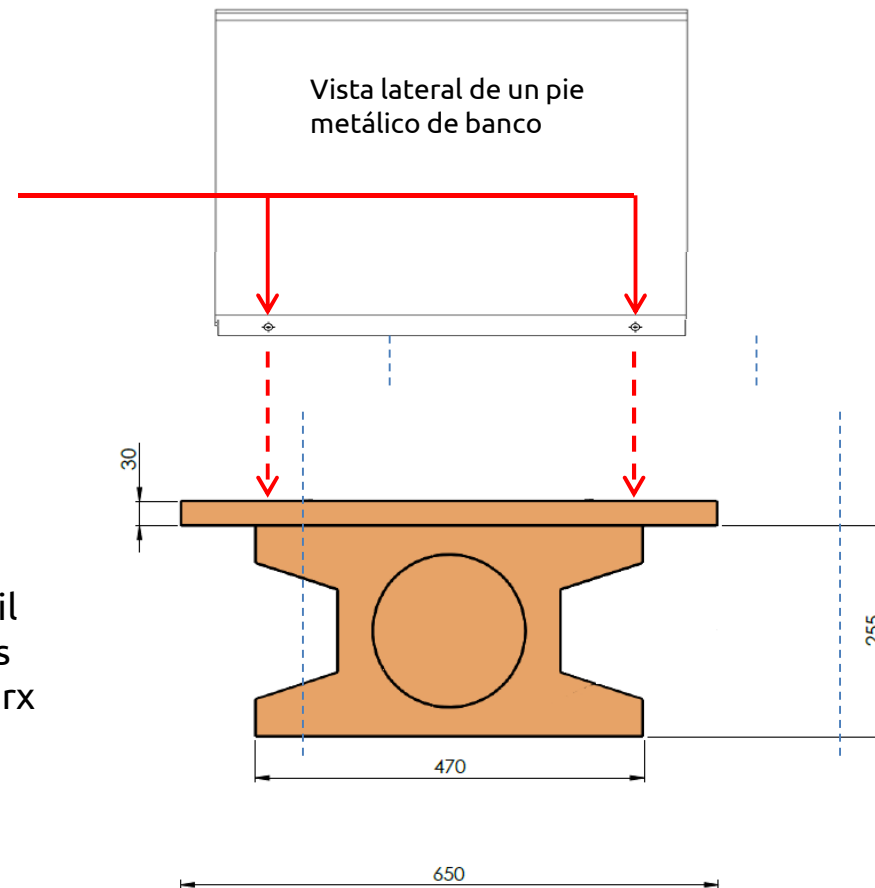
Ejemplos de sistemas de fijación según el tipo de suelo a instalar el banco.

Anclajes hanit®	Tornillos Torx para madera 6 x 70 mm inoxidable
Hormigón o asfalto	Tornillos Torx para madera 6 x 70 mm inoxidable + tarugos de expansión correspondientes
	Sistema de anclaje de perno y su correspondiente tuerca
	Sistema de anclaje de impacto con rosca interna y su correspondiente tornillo

Sistemas de anclaje hanit®

Para la fijación de los bancos en suelos blandos (por ejemplo en un parque) recomendamos nuestro sistema de anclaje **hanit®**.

Agujeros existentes con una separación de 44 cm



Nuestro anclaje (Art. Nr. BOJ48028) tiene un ancho de 65 cm lo que permite una fácil instalación y posterior fijación de nuestros bancos Wall Street, utilizando tornillos Torx para madera 6 x 70 mm inoxidable.

Impresiones

