

recicla



Ángel Azul es una certificación alemana para productos y procesos de producción respetuosos con el medio ambiente.



Fabricado con plástico reciclado. Nuestra solución da una segunda vida útil a los residuos de plástico.

Reduciendo el consumo y desperdicio de materias primas, agua y fuentes de energía, fomentando así la economía circular.

ACTIVIDADES



Material reciclado con 25 años de garantía sin mantenimiento contra el agrietamiento, astillamiento y el deterioro.

ESPECIFICACIONES

Producto realizado a partir de una mezcla de plásticos reciclados. Los componentes principales son polietileno (PEBD / PEAD) y polipropileno (PP). Calidad de material al 95% que da como resultado un producto:

- Resistente a la intemperie
- Resistente a la corrosión, libre de astillas y por consecuencia bajo riesgo de lesiones
- Manejo sencillo, fácil de cortar, atornillar, clavar y ajustes in situ.
- Sin mantenimiento
- Ecológico, fabricado sin impregnación
- Inocuo al agua.

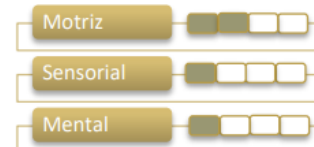
DATOS TECNICOS

DIMENSIONES	1.10 x 0.445 x 0,67 m.
SUPERFICIE DE JUEGO	3,50 x 2,45 m.

REPUESTOS:

Martin Mena SI pone a su disposición los repuestos necesarios para el perfecto estado del uso de todos sus elementos de juego.

ACCESIBILIDAD:

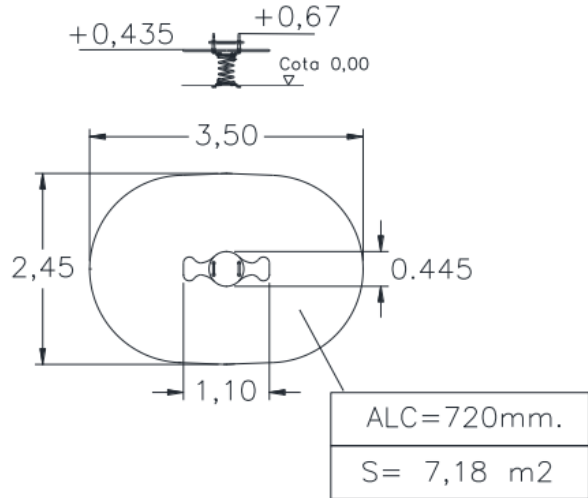


recicla

INSTALACIÓN

-  1.10 x 0.445 x 0,67 m.
-  87 kg.
-  1/2 h. operarios
-  < 10 años
-  2

**REVESTIMIENTO DEL SUELO
SEGUN NORMA EN-1176-1:2018**



COMPUESTO POR: PERFILES DE PLASTICO RECICLADO Y RECICLABLES, DE DIFERENTES FORMATOS Y COLORES (MARRON O GRIS).

FORMA DE ENVIO: TOTALMENTE MONTADO

MANTENIMIENTO

Documento : LOOPM-M001

FOTOS



NORMA Y CERTIFICADOS:



Martin Mena Sl, se reserva el derecho de modificar sin previo aviso el diseño y la información contenida en este documento. Imágenes no contractuales.