

RE-0115

recicla



Material reciclado con 25 años de garantía sin mantenimiento contra el agrietamiento, astillamiento y el deterioro.



Ángel Azul es una certificación alemana para productos y procesos de producción respetuosos con el medio ambiente.



Fabricado con plástico reciclado. Nuestra solución da una segunda vida útil a los residuos de plástico.

Reduciendo el consumo y desperdicio de materias primas, agua y fuentes de energía, fomentando así la economía circular.

ACTIVIDADES



ESPECIFICACIONES

Producto realizado a partir de una mezcla de plásticos reciclados. Los componentes principales son polietileno (PEBD / PEAD) y polipropileno (PP). Calidad de material al 95% que da como resultado un producto:

- Resistente a la intemperie
- Resistente a la corrosión, libre de astillas y por consecuencia bajo riesgo de lesiones
- Manejo sencillo, fácil de cortar, atornillar, clavar y ajustes in situ.
- Sin mantenimiento
- Ecológico, fabricado sin impregnación
- Inocuo al agua.

DATOS TECNICOS

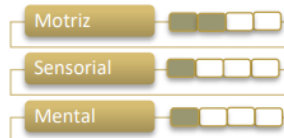
DIMENSIONES: 0,74 x 0,42 x 0,79 m.

SUPERFICIE DE JUEGO 2,70 x 2,40 m.

REPUESTOS:

Martin Mena SI pone a su disposición los repuestos necesarios para el perfecto estado del uso de todos sus elementos de juego.

ACCESIBILIDAD:



RE-0115

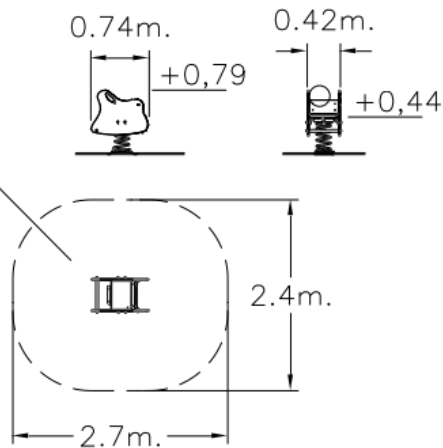
recicla

INSTALACIÓN

-  0,74x0,42x0,82 m.
-  42 kg.
-  1/2 h 1 operarios
-  2-9 años
-  1

Revestimientos del suelo
segun NORMA EN-1176-1:2018

ACL=440 mm.
S= 5,7 m2



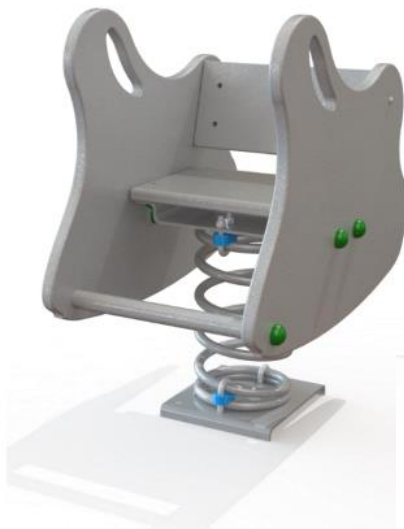
COMPUESTO POR: PERFILES DE PLASTICO RECICLADO y RECICLABLES, DE DIFERENTES FORMATOS Y COLORES (MARRON O GRIS).

FORMA DE ENVIO: TOTALMENTE MONTADO

MANTENIMIENTO

Documento : LOOPM-M001

FOTOS



NORMA Y CERTIFICADOS:



Martin Mena SI, se reserva el derecho de modificar sin previo aviso el diseño y la información contenida en este documento. Imágenes no contractuales.