



INFORME TÉCNICO DE PRODUCTO



NEXUS®30
C-THRU NEXUS® 30
NEXUS® 30 DELUXE





Nexus 30 se ha diseñado para proporcionar la solución completa de reciclaje para oficinas. Para las empresas con aplicaciones para una unidad de reciclaje estéticamente agradable pequeño del Nexus 30 es la papelera de reciclaje de interior ideal. Se puede ubicar en las zonas donde el espacio es limitado, mientras que ofrece una pequeña capacidad de los flujos de residuos reciclaje estándar y otros, tales como residuos de alimentos y las baterías.

Nexus 30 se puede utilizar para crear un banco de micro reciclado o puede ubicarse debajo de un escritorio para ayudar a maximizar el espacio en entornos de oficinas pequeñas. La unidad se ofrece con una gama de diferentes aberturas de color / forma y los gráficos para adaptarse a una gran variedad de planes de reciclaje (ver páginas 7 y 8 para más detalles). Una característica tapa estanca pivotante Ésta proporciona facilidad y rapidez de vaciado y el sujeta-bolsas, proporciona que la bolsa, no se mueva y siga manteniendo su posición de una manera ordenada.

Hay dos opciones de apertura, para desperdicios de comida disponibles: Una tapa flip básica o una tapa totalmente pivotante que requiere que el usuario levante la tapa entera , cuando se exige una mayor apertura. Ambas aberturas ayudarán a reducir los olores no deseados, se escape la basura y mantener los residuos cubiertos y fuera de la vista.

Para zonas como salas de reuniones, áreas de recepción y oficinas de los Consejeros que ahora podemos ofrecer la gama **Nexus 30 Deluxe**. El acabado metálico contemporáneo proporciona un aspecto más de lujo para estas zonas que aún presenta los mismos colores aberturas / gráficos para mantener la coordinación en todo el sistema de reciclaje.

El **C-Thru Nexus 30** con el cuerpo transparente, es la opción en la gama, que puede ayudar a minimizar la contaminación de los residuos y ayudar con los problemas de seguridad. La tapa gris claro estándar con una opción de apertura y c-thru cuerpo permitirá al usuario recoger los flujos de residuos, tales como baterías, donde los residuos se va a ser visible.



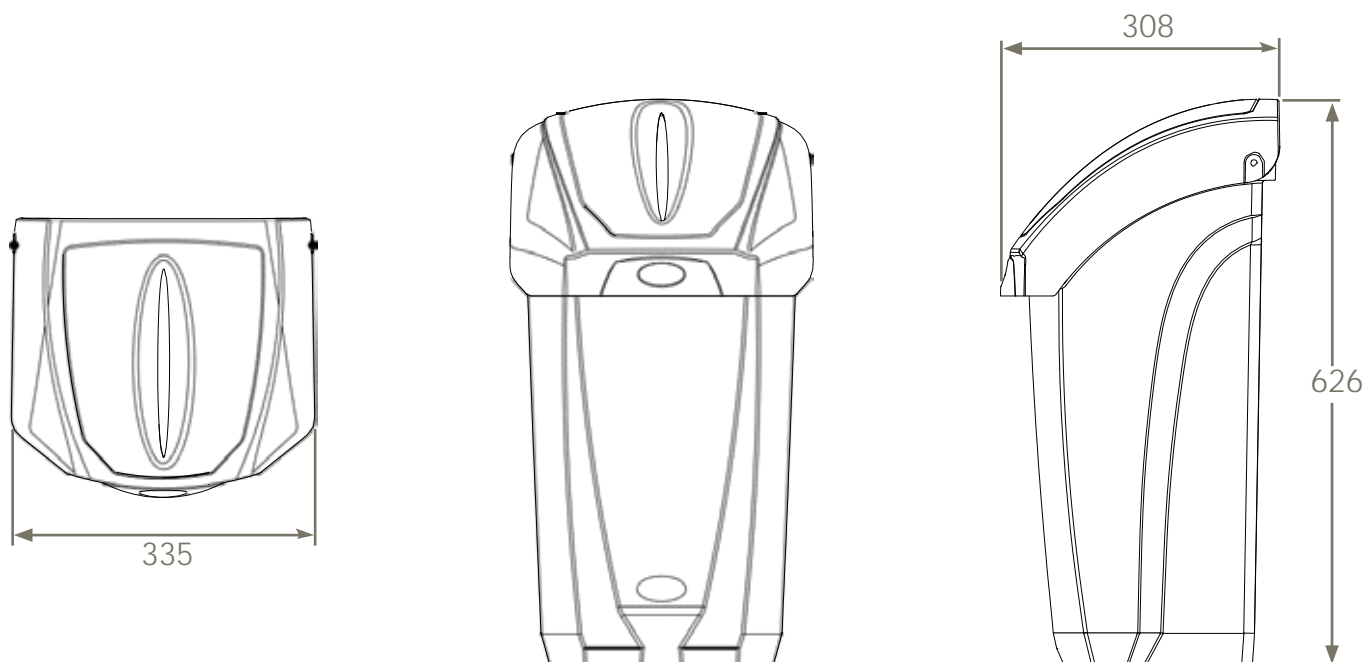
| | | |
|-------------|---------------------------|---------------|
| Materiales: | Inj.Moulded cuerpo | Duratec |
| | Inj.Moulded tapa | Duratec |
| | Gráficos | Vinilo |
| | Inj.Moulded Sign Carrier | Duratec |
| | Sign Carrier Clear Insert | Polycarbonato |

| | | |
|------------|---------------------------------|-----------|
| Capacidad: | Nexus 30 | 30 Litres |
| | Amount of A4 Paper | 6 kg |
| | Number of 330ml Cans | 35 |
| | Number of 500ml Plastic Bottles | 25 |

| | | |
|-------|---|--------|
| Peso: | Nexus 30 (cuerpo,tapa & Apertura) | 2.8kg |
| | Nexus 30 c/w banderola | 3.36kg |
| | Nexus 30 c/w kit montaje pared | 3.5kg |
| | Nexus 30 c/w kit montaje pared &banderola | 4.06kg |

| | | |
|----------------------|-----------------|----------------------------------|
| Cuerpo/tapa Colores: | Nexus 30 | Gris (cuerpo) Gris oscuro (Tapa) |
| | C-Thru Nexus 30 | Transparente cuerpo Tapagrís |
| | Nexus 30 Deluxe | Plata metalizado (Tapa y cuerpo) |

Dimensiones:

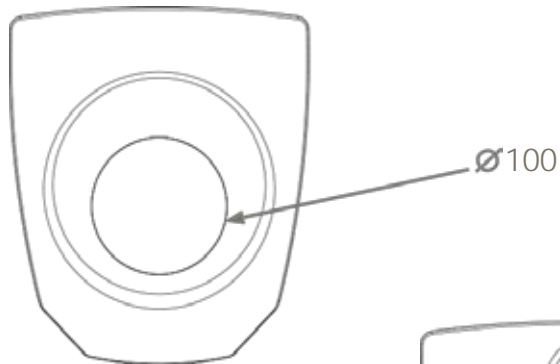




Dimensiones:

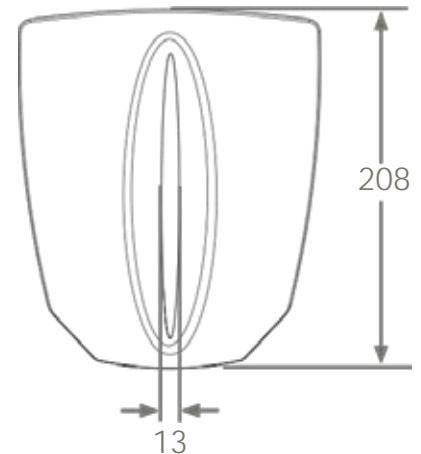
Apertura para botes

- Colores:-
 Rojo
 Naranja
 Amarilla
 Gris oscuro
 Magenta
 Verde claro



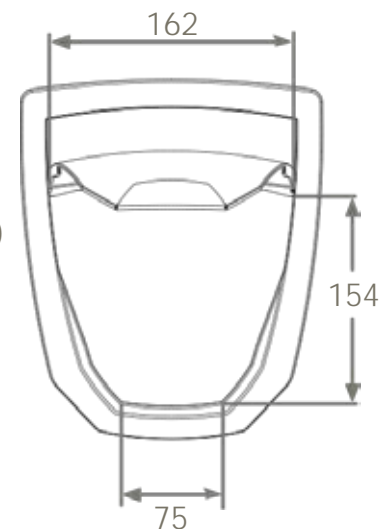
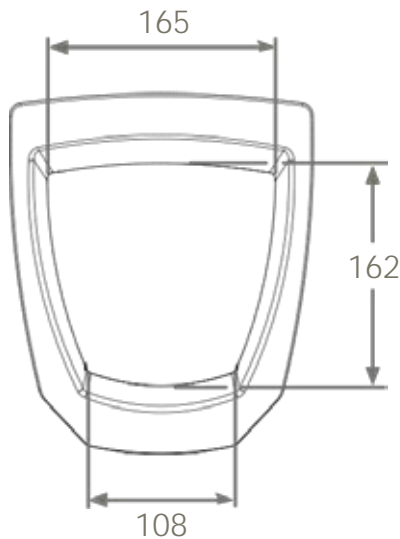
Apertura para papel

- Colores:-
 Azul claro
 Verde claro



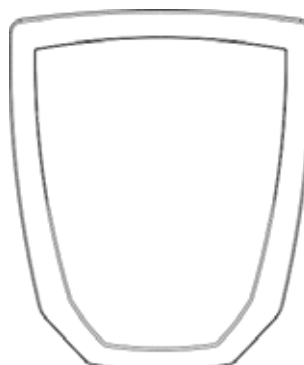
Apertura standar

- Colores:-
 Azul claro
 Verde claro
 Rojo
 Naranja
 Amarillo
 Negro
 Gris oscuro
 Gris
 Verde lima
 Magenta
 Verde



Tapa articulada

- Colores:-
 Azul claro
 Verde claro
 Rojo
 Naranja
 Amarillo
 Negro
 Gris oscuro
 Gris
 Verde lima
 Magenta
 Verde



Sin tapa

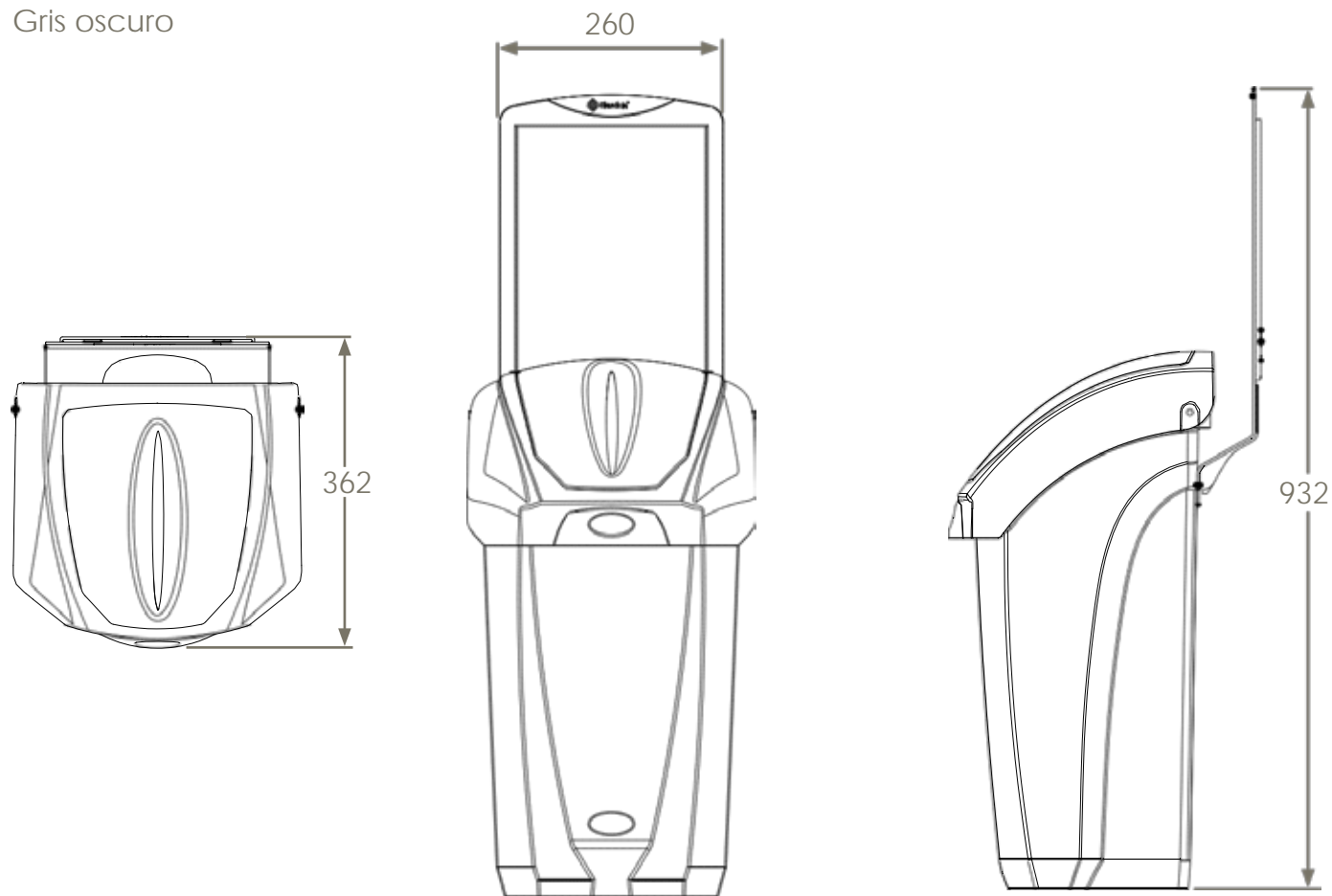
- Color:-
 Gris oscuro



Dimensiones:

Banderola A4 Color:-

Gris oscuro



Números RAL de los colores de aperturas:

| | |
|-------------|-------------------------|
| Azul claro | 5007 |
| Verde Claro | 6033 |
| Rojo | 3000 |
| Naranja | 2011 |
| Amarillo | 1003 |
| Negro | |
| Gris oscuro | 7037 |
| Verde lima | 110 70 70 (376 Pantone) |
| Magenta | 4010 |
| Verde | 150 60 60 (354 Pantone) |



Capacidad 30 litros

- Ideal para la recogida de residuos , en la oficina
- Pilas y cds

Fácil ubicación

- Para oficinas con espacio reducido
- Creamos un micro puesto de reciclaje
- Gran visibilidad

Estilo contemporáneo

- Se integra en el entorno de una oficina moderna

Contenedores reciclaje Duratec

- Ofrece aspecto de alta calidad con una mezcla de dureza, rigidez y durabilidad
- Respetuoso con el medio ambiente

Tapa automática

- Fácil y rápido acceso a la bolsa

Tapa fija

- Permanece abierta para facilitar el vaciar o cambiar la bolsa



Sujeta-bolsas sistema:

- Asegura que los residuos , sólo caigan en la bolsa

Superficie lisa Interna/Externa

- Fácil y rápida limpieza
- No creamos área de germenos





Tapa curvada/Apertura

- Aseguramos que la basura no quede en la parte superior



Tapas Standard de reciclaje

- Con el color y la forma única de tapa perfilamos reciclar residuos correctamente

Color Opciones:



Logos Standards de reciclajes

- Fácilmente identificable por lo que ayudará a evitar errores





Para Comida/Residuos en general

- Rápido y fácil depositarlos
- Mantiene los residuos fuera de la vista
- Limita los olores no deseados.



Opciones de color:



Tapa automática

- Ese puede abrir, la apertura o toda la tapa, para residuos de cierto tamaño, y que no se puede depositar desde la apertura
- Limita los olores cuando la Nexus 30 no está en uso



Documentos confidenciales (bloqueo disponible en todos los modelos)

- Previene el acceso no autorizado a los papeles confidenciales





Kit banderola A4

- Señalización a nivel de los ojos para alentar a los usuarios a reciclar residuo correcto
- Area para personalizar (ejemplo logo compañía, logo reciclar)
- Fácil ensamblaje



Logo standards A4 (Glasdon y recicle ahora)



Manejo

- Se puede levantar todo el cuerpo para vaciar los de residuos para mayor rapidez y facilidad



Kit montaje a pared

- Anclajes murales seguros
- Acceso trasero para limpieza

Kit montaje a pared

- Extraíble para facilitar la limpieza y el vaciado





Cuerpo de Duratec transparente

- Permite ver el contenido del contenedor
- Reduce al mínimo la contaminación
- Ayuda a protocolo de seguridad

Opciones de apertura



Todos los modelos de aperturas y colores standard disponibles para Modelo C-Thru .

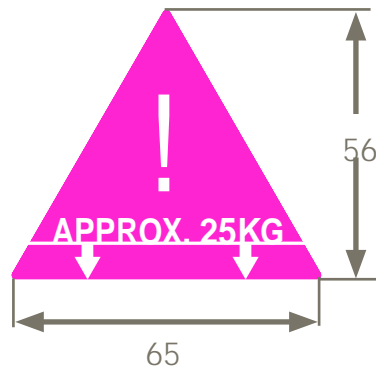
NOTA: Recomendamos los símbolos propuestos que se utilizan en este modelo con el fin de mantener la parte delantera lo mas despejada posible de la C- Thru .

C-THRU NEXUS® 30 - CONTENEDOR PILAS www.martinmena.es

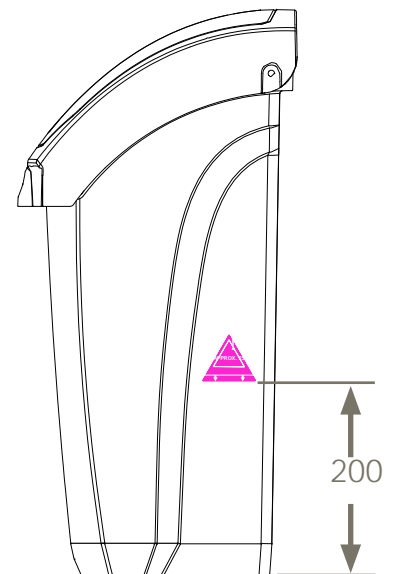
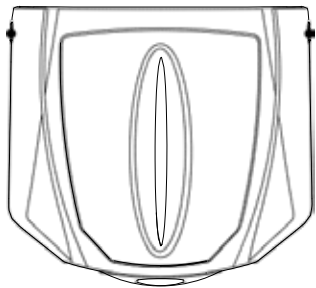


The C-Thru Nexus 30 es la unidad de capacidad pequeña ideal para la recogida de pilas sin embargo, incluso una pequeña cantidad de baterías son extremadamente pesada. Con el fin de ayudar con los problemas de manipulación, hay un gráfico de advertencia, que se adhiere a ambos lados del cuerpo y le indicará aproximadamente cuando la caja pesa 25 kg por lo que el operador puede vaciar la unidad de forma segura. Por favor, véase la advertencia siguiente gráfico.

Advertencia Gráfico, peso de las pilas



Colocación gráficos



Opciones apertura pilas



Standard



Símbolo tamaño A4 pilas





Deluxe la elegante

- Aspecto más distinguido para áreas tales como salas de reuniones, áreas de recepción y las oficinas de los directores

Opciones de apertura



Todos los modelos de aperturas y colores standard disponibles para Mod. DELUXE

NOTE: Recomendamos los vinilos originales para uso en éste modelo.



El Nexus 30 se ofrece, ya sea con las Reciclaje Gráficos Glasdon o el reciclaje ahora (DEFRA) Gráficos de serie (por favor vea todas las opciones en las dos páginas siguientes).



(Gráficos en vinilo)



(Gráficos serigrafiados)

PERSONALIZACIONES



Si un cliente desea tener su propio gráfico personalizado en pequeños lotes los gráficos se imprimen digitalmente para mantener los costos al mínimo. Si el gráfico no tiene un fondo de color (por ejemplo, los valores de corte de vinilo gráficos Glasdon) y hay varias pegatinas para aplicar a la papelera, la obra será colocada en una etiqueta engomada color de la carrocería.

(Ver figura 1 a continuación, por ejemplo). **IMPORTANTE:** Esto no puede ser hecho en el Cthru Nexus30, ya que tiene un cuerpo transparente o el Nexus 30 Deluxe como el fondo es METALIZADO. **NOTA IMPORTANTE PARA DISEÑAR LOS GRÁFICOS:**

Por favor, tenga en cuenta que existe un vacío en la parte superior de la gráfica que debe ser dejado en blanco como el gráfico se encuentra debajo de la tapa de modo , por tanto, cualquier logo en este espacio se pueden ocultar. (Consulte Imagen 2 de abajo para las dimensiones que muestran el posicionamiento de logos.)45mm



Image 1

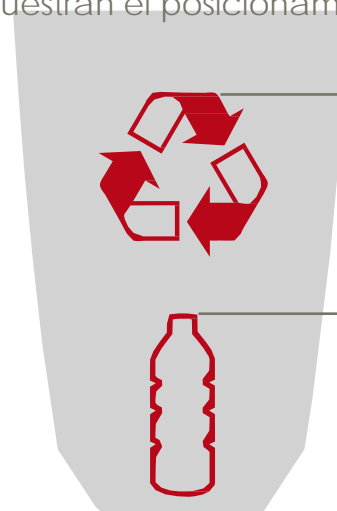


Image 2

Por favor contacte al Departamento de Gráficos para cualquier pregunta relacionada con personalizaciones .

OPCION 1 GRAFICOS



Gráfico en vinilo "Reciclado":



Sólo papel - Verde Claro



Papel confidencial - Azul claro

DIMENSIONES:

Reciclar: 90mm x 90mm

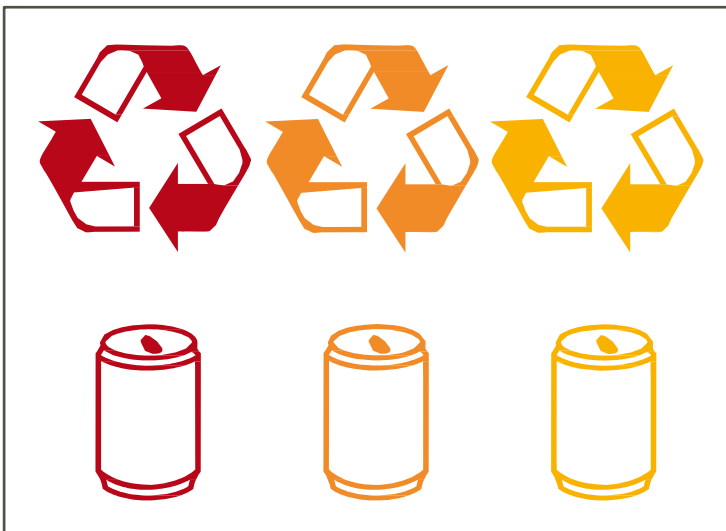
Papel: 78mm x 100mm

Papel confi.: 78mm x 100mm

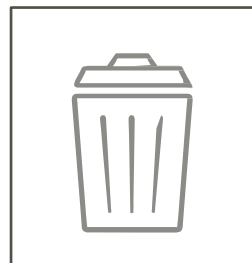
Lata: 59mm x 100mm

Botella Plastico: 35mm x 100mm

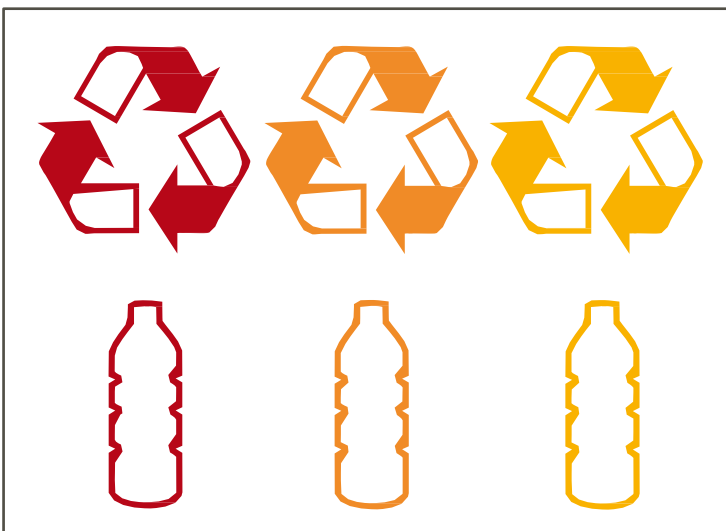
Papelera: 67mm x 100mm



Sólo latas - Rojo, naranja o amarillo



Residuos orgánicos - Gris



Sólo botellas plástico - Rojo, naranja o amarillo

Referencias color

Impreso en 'Glasdon Nexus Colours' (color a juego con la Nexus 50 y 100 aperturas)



Recicle ahora (DEFRA) Gráficos: 280mm x 180mm, Pilas: 100mm x 180mm



Sólo papel - Blanco fondo azul



Sólo papel confidencial - Blanco fondo azul



Sólo latas - Blanco fondo gris



Sólo botellas plástico - Blanco fondo rojo



Sólo basura - Negro fondo blanco



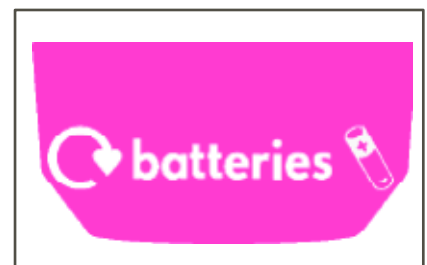
Productos reciclables - Blanco fondo verde lima



Productos reciclables - Blanco fondo naranja



Sólo residuos comida - Blanco fondo verde



Sólo pilas - Blanco fondo Magenta

COLOR REFERENCIA
Impreso en 'Glasdon Nexus'

NORMA DISEÑO GRÁFICO PARA EL KIT DE LA MUESTRA



Un kit de señal está disponible con un gráfico A4 simplemente impreso en papel, que es rápido y fácil si un cliente desea cambiar y añadir sus propios mensajes de reciclaje.

A4 Los signos están disponibles para que coincida con todos los gráficos estándar detallados en las páginas anteriores de este documento. Vea a continuación la disposición estándar para coordinar tanto con el Glasdon Reciclaje gráficos y el reciclaje ahora (DEFRA) Graphics. (Mismo diseño que Nexus 50)

Gráfico impreso (en papel)



Gráfico recicle Glasdon

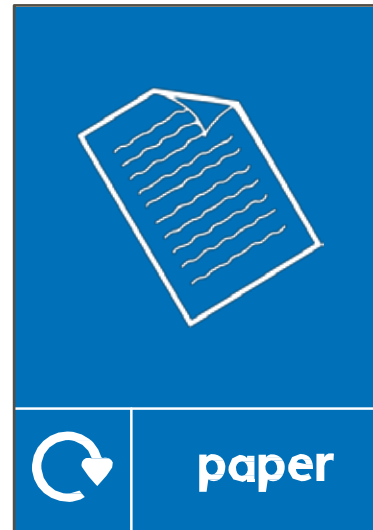


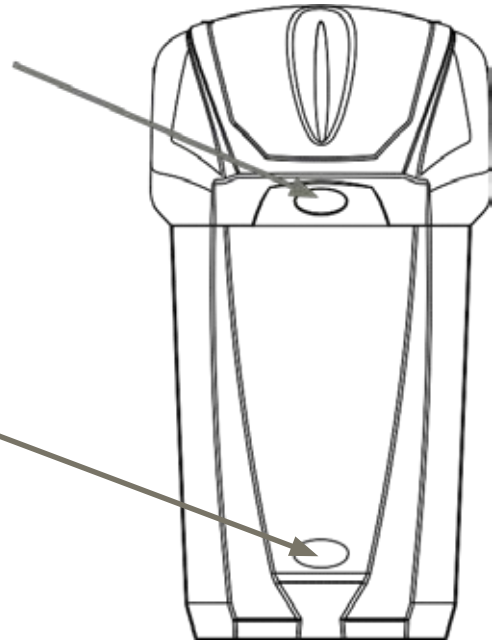
Gráfico recicle ahora(DEFRA)



BRANDING

Una placa en forma de elipse 'NEXUS' gris está situado en un rebaje en la parte frontal de la tapa. (Nota: esto se eliminará si la papelera requiere un bloqueo)

Placa 'GLASDON' elipse forma placa está situado en un rebaje en la parte frontal del cuerpo cerca de la base de la bandeja.



Gama de colores

El Nexus 30 estará disponible de serie con un cuerpo de color gris claro y una tapa gris polvoriento. Cantidades de orden mínima para diferentes aperturas de colores moldeados por inyección para el Nexus (500 unidades).

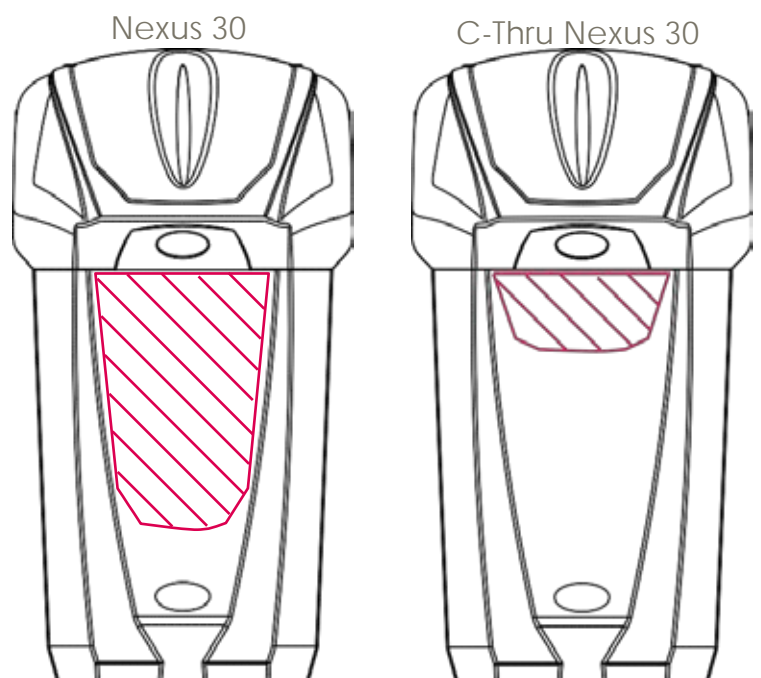
PSe aconseja que antes de formalizar pedido. Se debe confirmar cantidades mínimas.

PERSONALIZACIÓN

Personalización está disponible en el Nexus 30 cuerpo. Por favor, véase el área indicada a la derecha y las dimensiones. (Aprox 280mm x 180mm)

IMPORTANTE: Para cualquier personalizaciones necesarias para el C-Thru Nexus 30 por favor, utilice el 'batería' de tamaño gráfico (página 15) o pegatinas de vinilo de corte. Por favor, véase el área indicada en la extrema derecha y las dimensiones. (Aprox 100mm x 180mm)

Por favor, póngase en contacto con nuestro Departamento técnico para asesorarle.





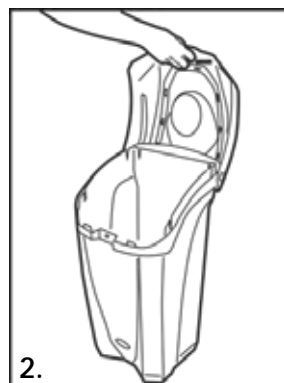
MANUAL DE INSTRUCCIONES

NOTA IMPORTANTE: ANTES DE INSTALAR LEA DETENIDAMENTE ESTE MANUAL www.martinmena.es

OPENING YOUR NEXUS 30

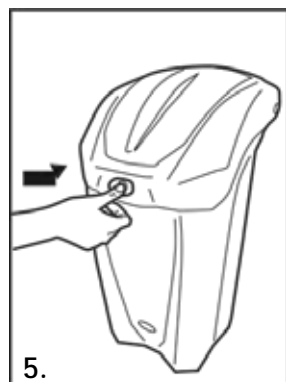


1. Using finger lip at front of lid, lift lid upwards.

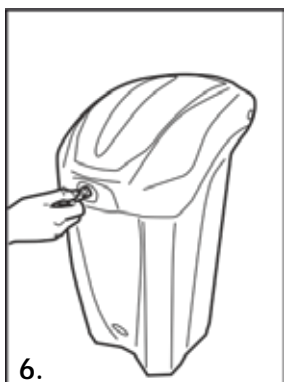


2. Lift lid to upright position until it is held by stay feature.

LOCKING/UNLOCKING YOUR NEXUS 30

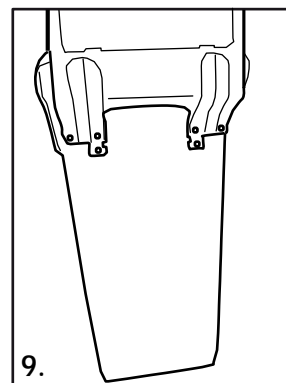


5. The Confidential Paper model comes complete with push lock located on front of bin. With lid closed, push lock centre to lock unit.

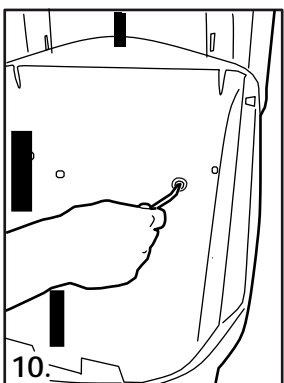


6. Using key provided unlock bin. (Lock is available as an optional extra on all models.)

ATTACHING A SIGN KIT TO YOUR NEXUS 30



9. Open lid and position sign carrier at rear of bin so that the holes are aligned with holes



10. From inside of bin, place 4 off screws with washers provided through holes and fix on back of bin with washers and nyloc nuts (using your fingers.) Using a 10mm spanner and allen

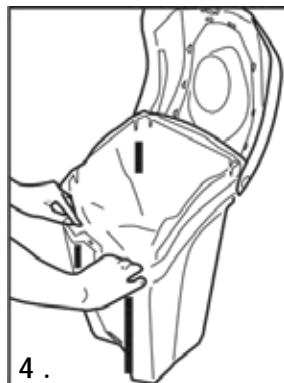
in bin.

key tighten nuts until secure.

SECURING SACK IN POSITION



3. With lid open, install correct size sack (330mm x 533mm x 600mm available from Glasdon) by firstly hooking onto retention lugs at back of bin.

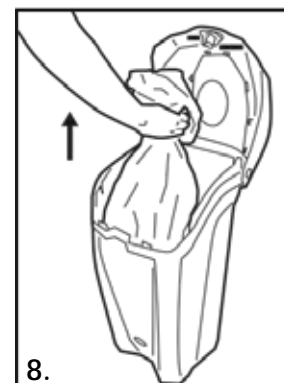


4. Stretch sack and hook over side and front lugs so that sack does not over hang body of bin. Close lid securing sack in position.

EMPTYING YOUR NEXUS 30

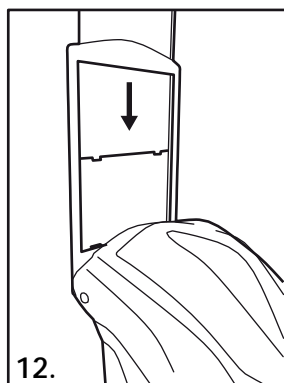


7. Open lid as shown above.



8. Unhook sack from lugs and lift sack out of bin.

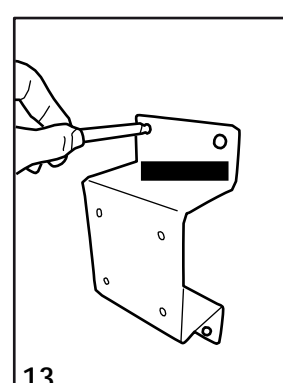
INSERTING A4 SIGN



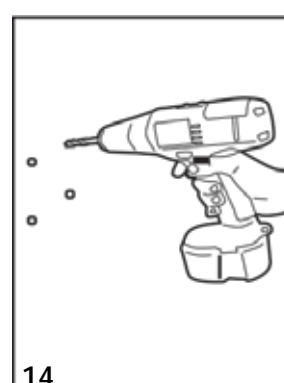
12. Place A4 sign behind clear polycarbonate sheet and slide into sign carrier so that lugs locate into slots along

bottom of sign carrier.

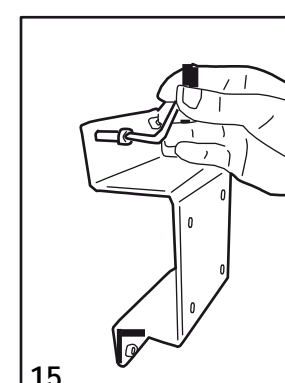
PERMANENT WALL FIXING KIT



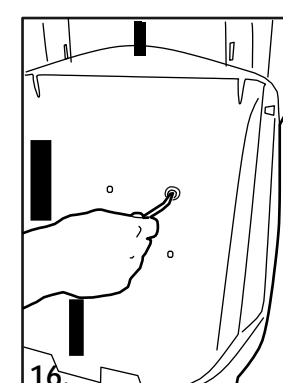
13. Using wall fixing bracket as template, mark out 4 off drill holes at top and bottom of bracket.



14. Using a 7mm diameter masonry bit, drill 4 off holes into wall. Place a rawl plug provided into each drilled hole.

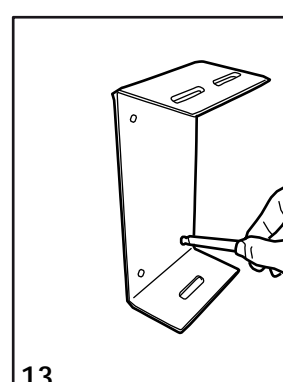


15. Align wall fixing bracket with drilled holes and screw 4 off M5.5 x 50mm screws provided into wall using security allen key.

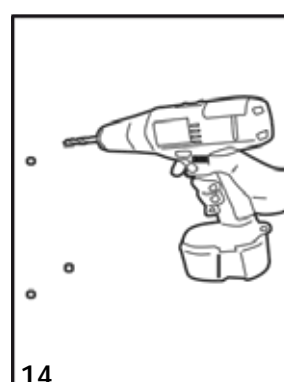


16. Holding bin up to wall bracket, place 4 off M6 x 16mm screws and washers provided through holes on inside of bin and fix with nyloc nuts using your fingers. Using a 10mm spanner and allen key provided tighten nuts until secure.

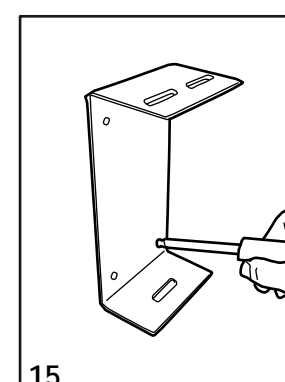
LIFT OFF WALL FIXING KIT



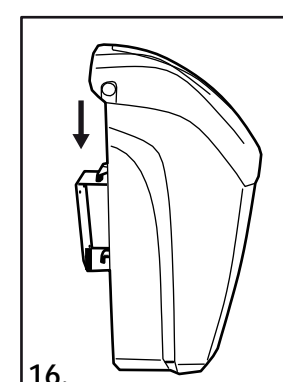
13. Using wall fixing bracket as template, mark out 4 off drill holes at top and bottom of bracket.



14. Using a 7mm diameter masonry bit, drill 4 off holes into wall. Place a rawl plug provided into each drilled hole.



15. Align wall fixing bracket with drilled holes ensuring two slots are positioned at top and single slot at bottom. Screw 4 off 1.5'' screws with washers (provided) into wall using a screw driver.



16. With the 3 off brackets already attached to the bin, hook the bin onto wall bracket so that the hooks locate into the slots.

AND NEXUS[®] 30 son marcas registradas

- Se recomienda una planing de inspección regular.
- Piezas de repuesto, en stock en fábrica de GLASDON UK LIMITED.
- GLASDON UK LIMITED no se hace responsable de una mala utilización y manipulación del producto.