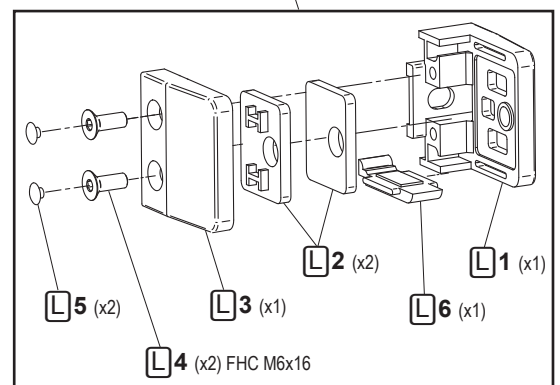
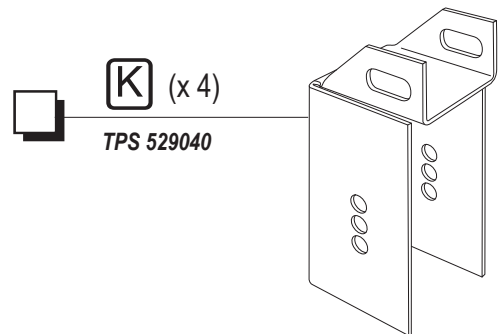
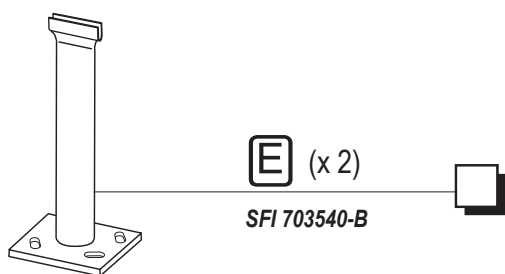
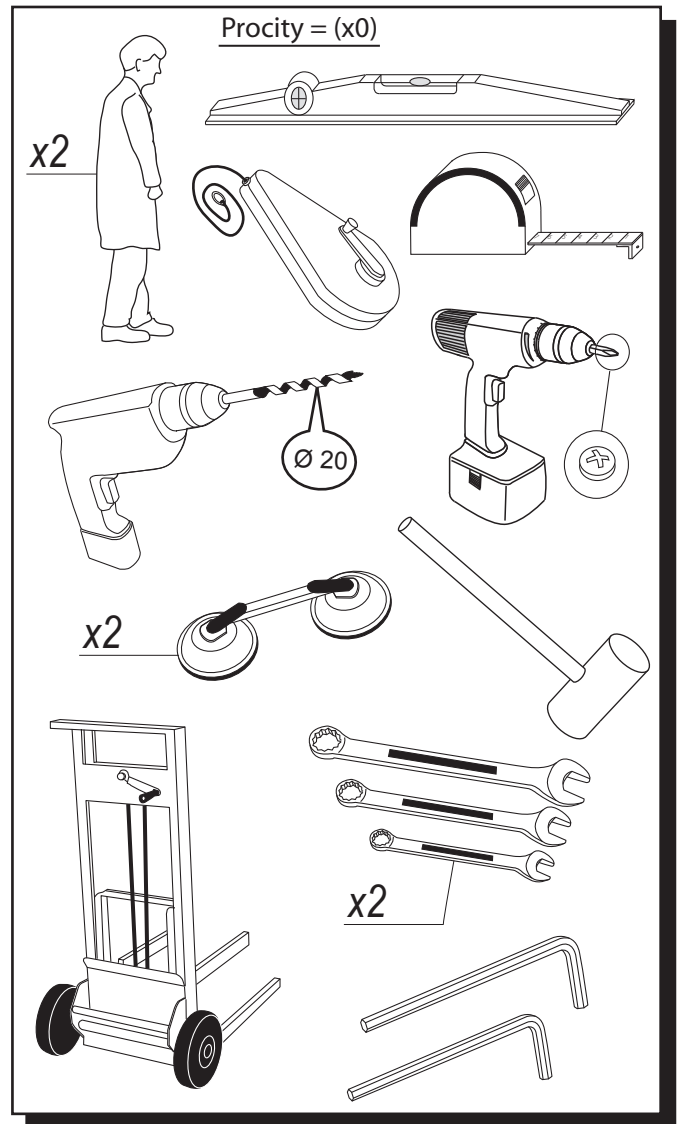
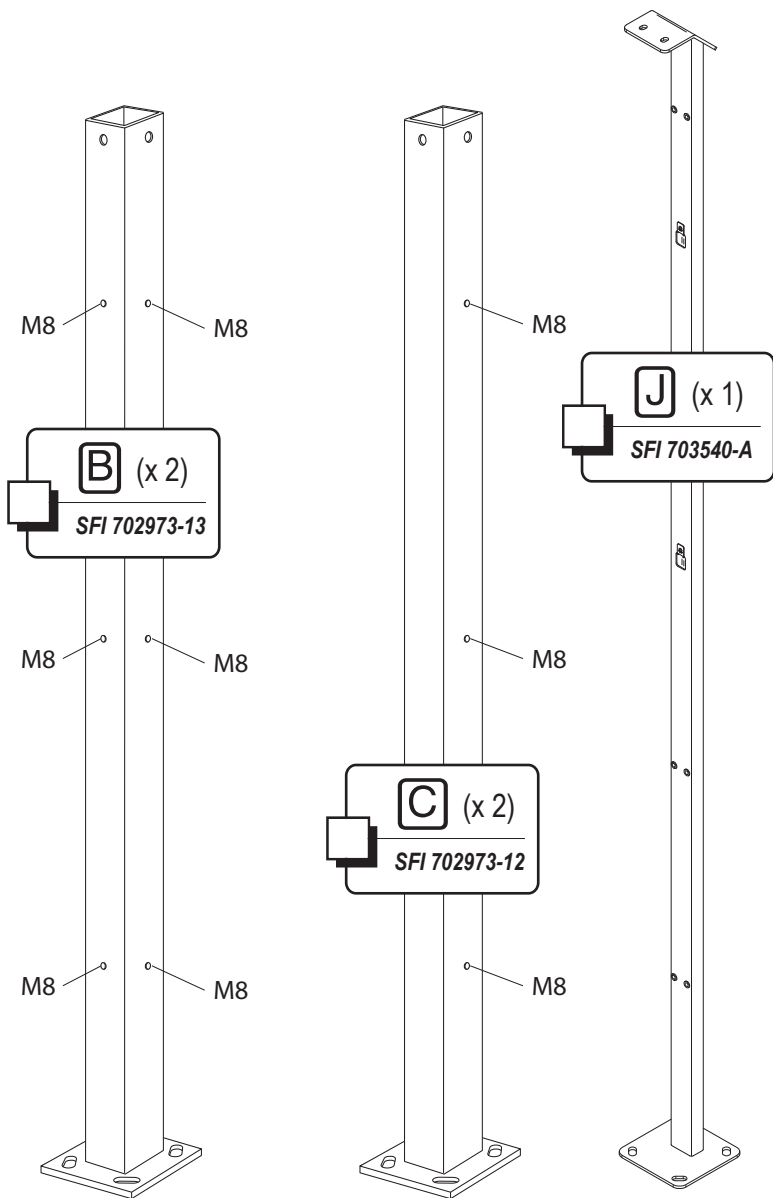


Station-bus Noirmoutier - 2520 x 1560

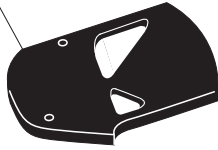
Poteaux 80 x 80, 1 bardage de fond et 2 bardages latéraux en tôle - Réf.703540

0





Y1 (x 4)
ATE 529210



(x 1)
505045 → **N° NOT473**

M (x 2)
2500
529300-G

Y (x 2)
2500
529040-01

F1 (x 3)
ATE 529300-E

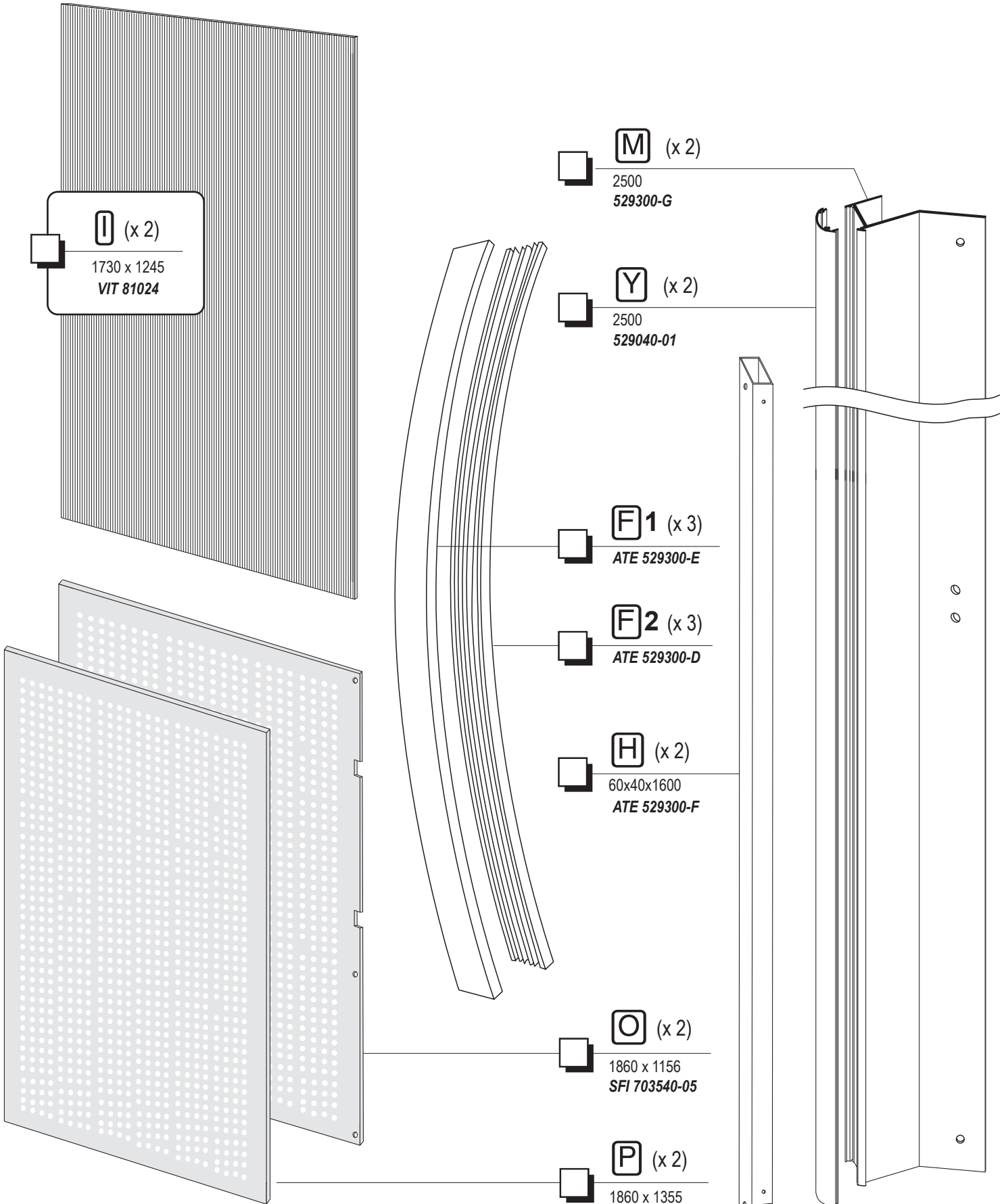
F2 (x 3)
ATE 529300-D

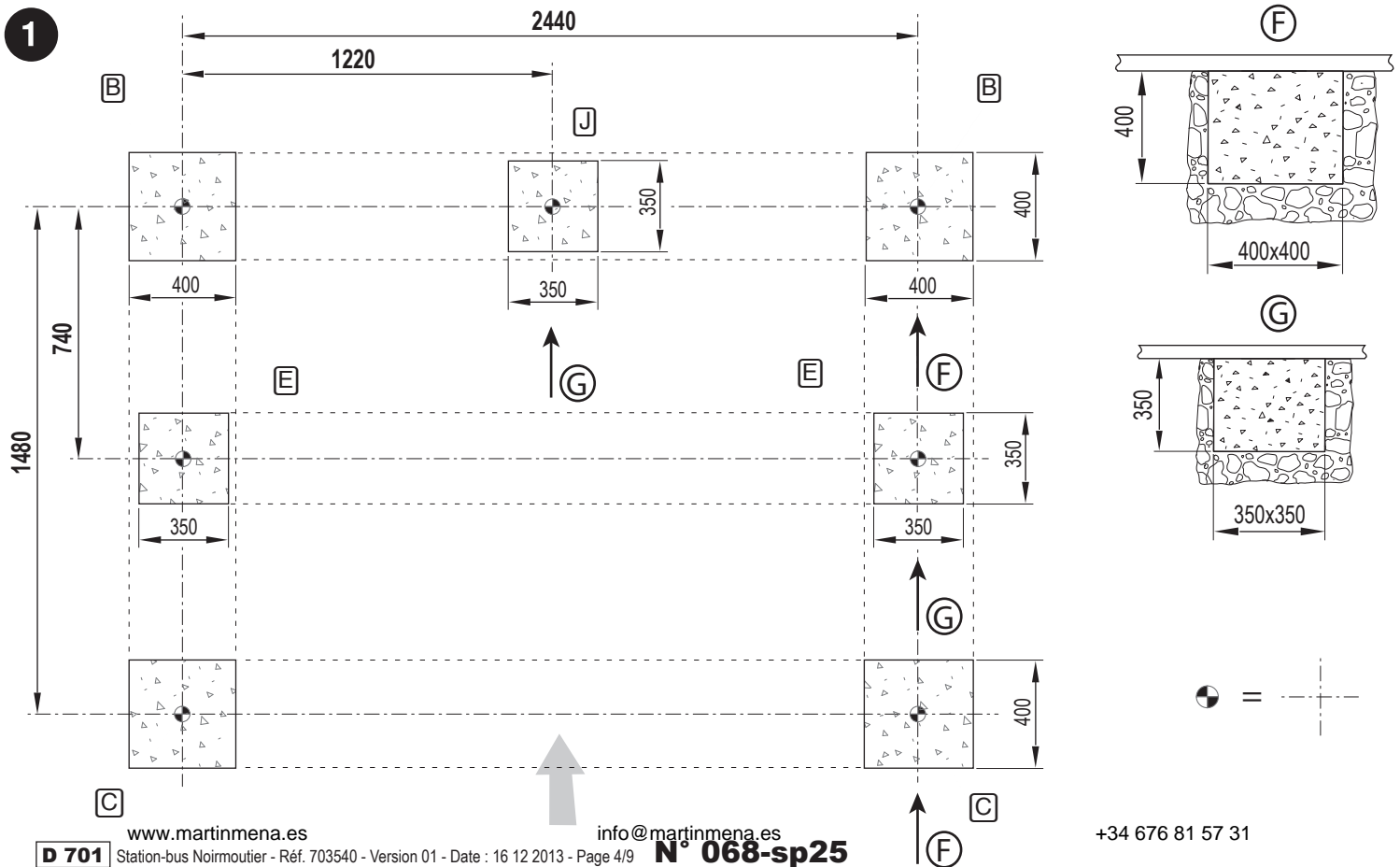
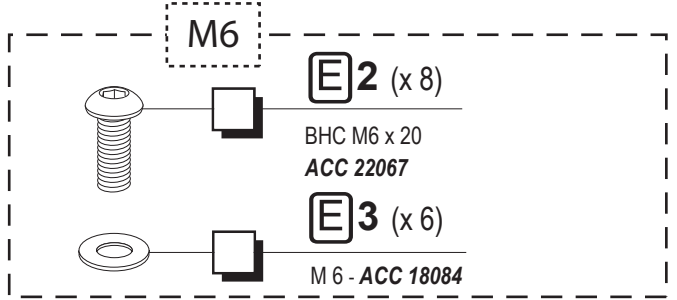
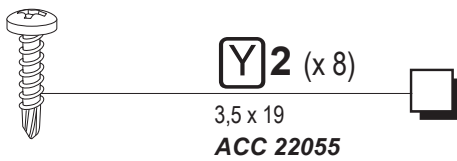
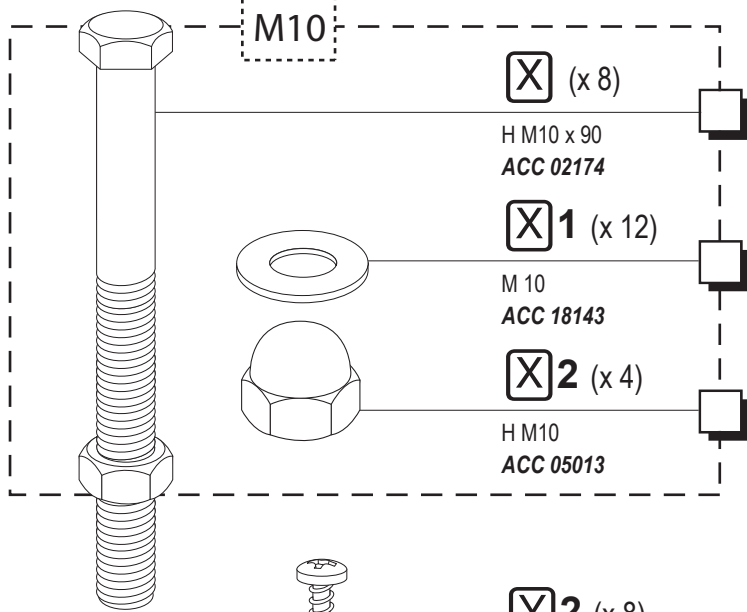
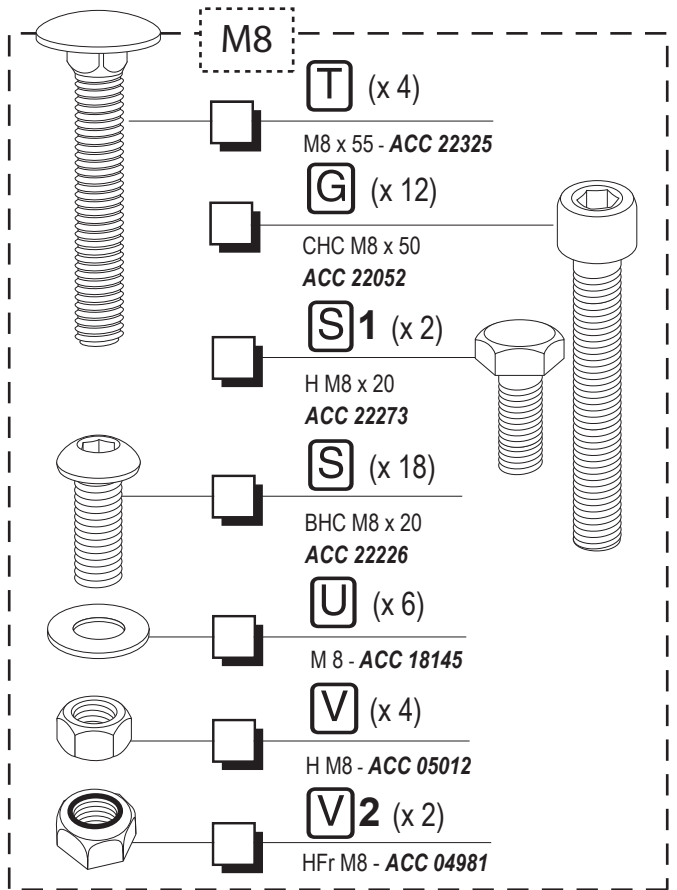
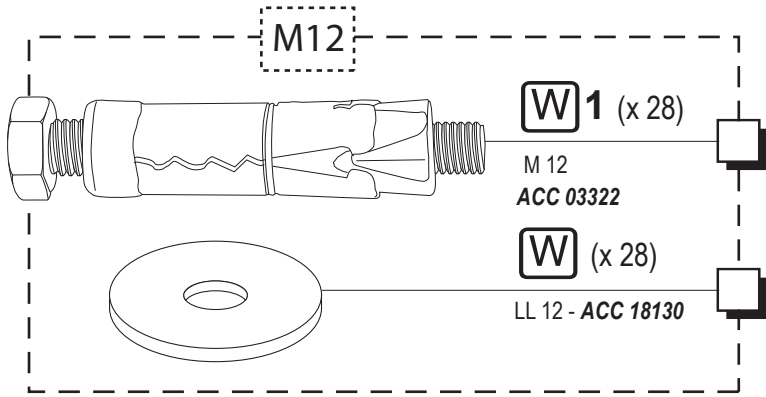
H (x 2)
60x40x1600
ATE 529300-F

O (x 2)
1860 x 1156
SFI 703540-05

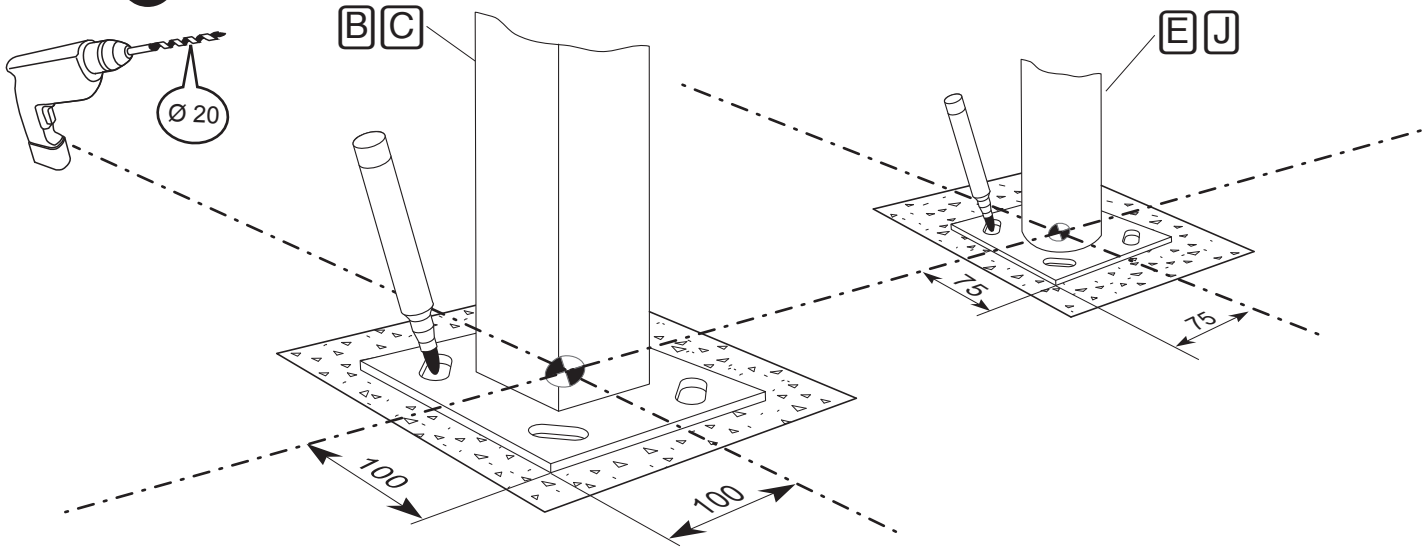
P (x 2)
1860 x 1355
SFI 703540-04

I (x 2)
1730 x 1245
VIT 81024

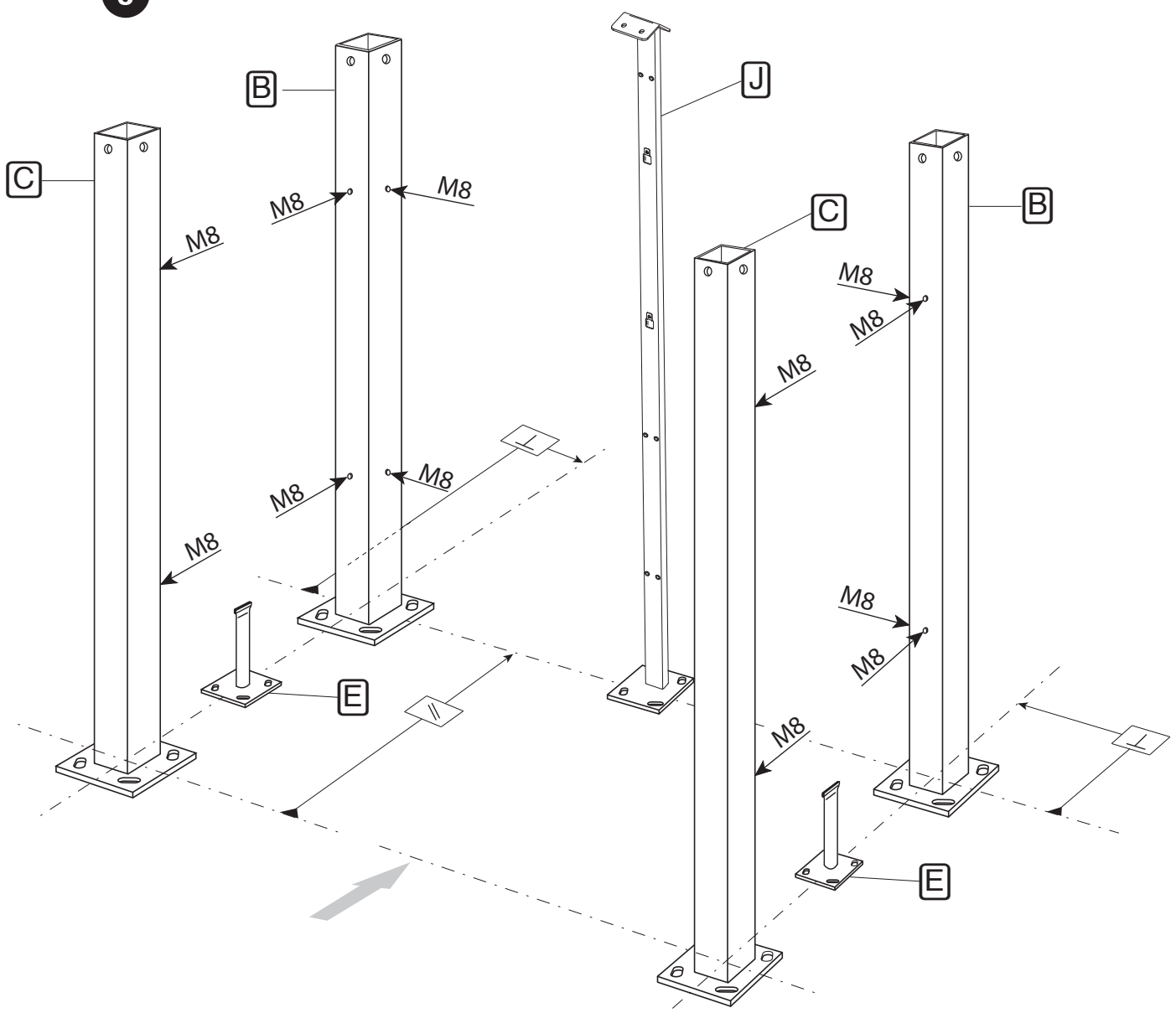




2



3



4

