

1

BARANDILLAS CLIP

El soporte para bicicletas universal, una "U" invertida tan útil.

Versión estándar

- > Tubo de acero Ø 60 mm.
- > Altura visible 1000 mm.
- > Anchura 625 mm.
- > Acabado: galvanizado o pintado sobre galva según nuestros colores (ver página 4).
- > Fijación por empotramiento directo.

Galvanizado	Ref. 201050
Pintado	Ref. 201051

Versión con señalética

- > Mismas características que la versión estándar, con chapa de señalización cortada al plasma espesor 3 mm.

	Bicicleta	Moto
Galvanizado	Ref. 201052	Ref. 201054
Pintado	Ref. 201053	Ref. 201055



2

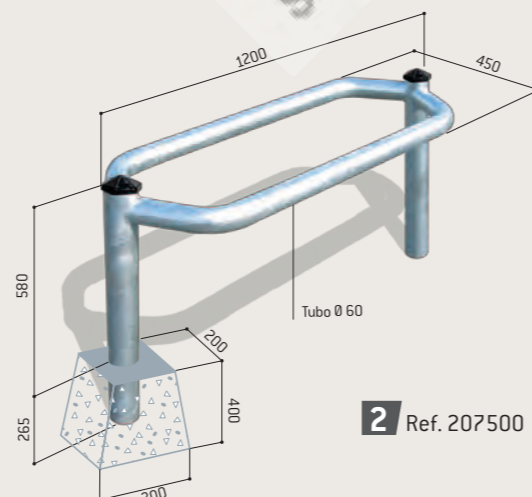
APARCAMOTOS DECORATIVO

La solución para evitar el aparcamiento desordenado de las motos. Realizado en dos versiones:

- Acero pintado sobre galvanización según nuestros colores (ver página 4).
4 cabezas posibles: City, Agora, Bola, Forum, Mercure.
 - Acero galvanizado.
Cabezal Mercure negro en aluminio moldeado.
- > Fijación por empotramiento directo.
> Opción base decorativa.

	City	Agora	Bola	Forum	Mercure
Referencias	207512	207510	207511	207514	207500

Opción base decorativa	206108
------------------------	--------



2 Ref. 207500

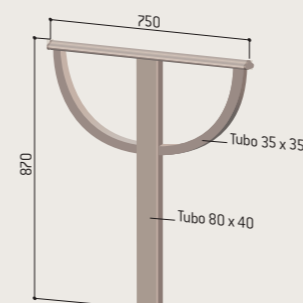
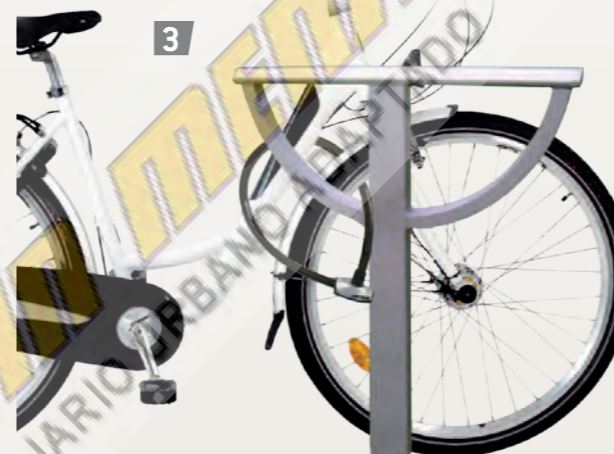
3

APARCABICICLETA LISBOA

Permite la fijación del cuerpo y de la rueda de la bicicleta simultáneamente sin utilizar mucho espacio. Un complemento perfecto con la valla Lisboa (ver catálogo 1 "Mobiliario urbano & control de accesos", página 23).

- > Tubos de acero 80 x 40 mm y 35 x 35 mm.
- > Altura visible 870 mm.
- > Ancho: 750 mm.
- > Acabado: pintado sobre galvanizado según nuestros RAL (ver página 4).
- > Fijación por empotramiento directo o sobre base.

Empotramiento directo	Ref. 207541
Sobre base	Ref. 297541



4

APARCABICICLETA VENEZIA

Un aparcabicicleta en perfecta armonía con el refugio Venecia. El diseño del policarbonato participa a su modernidad.

- > Tubo de acero 50 x 30 mm.
- > Altura visible 850 mm.
- > Ancho: 545 mm.
- > Disponible con o sin placa en policarbonato. Colores disponibles gris 751, rojo 327 o verde 636.
- > Acabado: galvanizado o pintado sobre galvanizado según nuestros RAL (ver página 4).
- > Fijación por empotramiento directo o sobre pletina.

	Versión empotramiento directo	Versión sobre pletina
Aparcabicicleta Venecia con policarbonato decorativo	Ref. 207382	Ref. 297382
Aparcabicicleta Venecia sin policarbonato decorativo	Ref. 207383	Ref. 297383
Aparcabicicleta Venecia versión galvanizado sin policarbonato decorativo	Ref. 207381	Ref. 297381



Colores de los laterales

