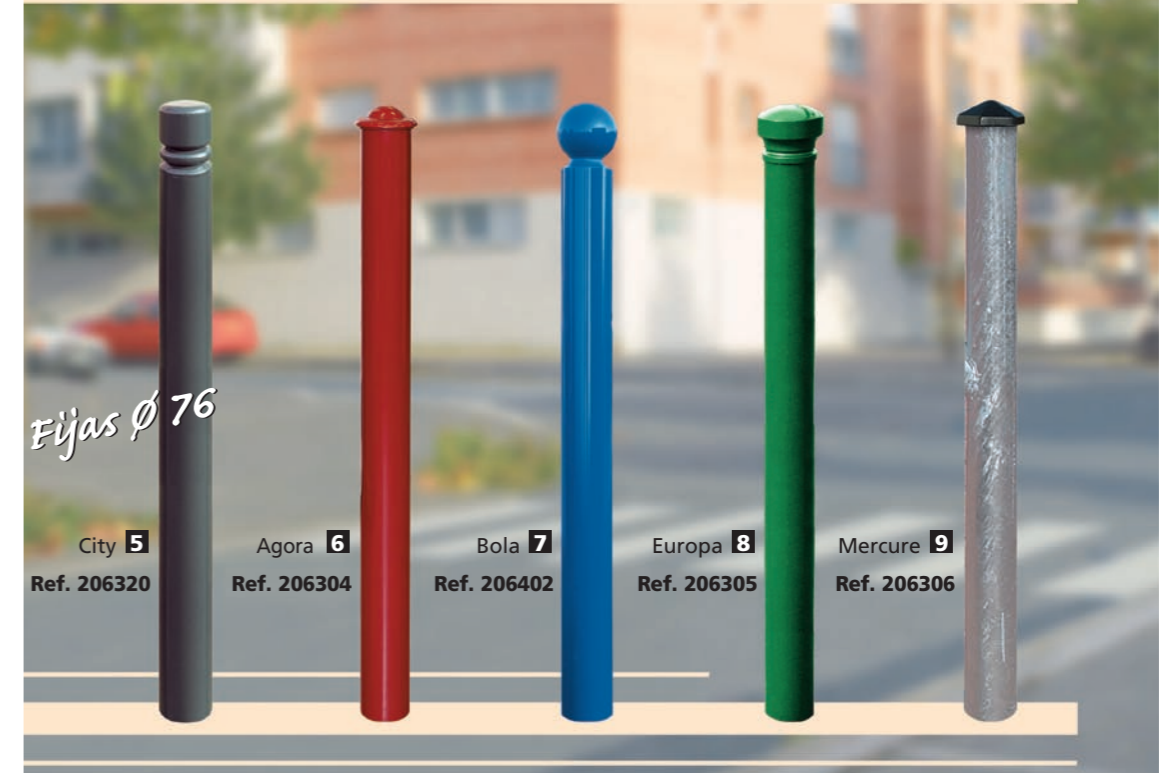
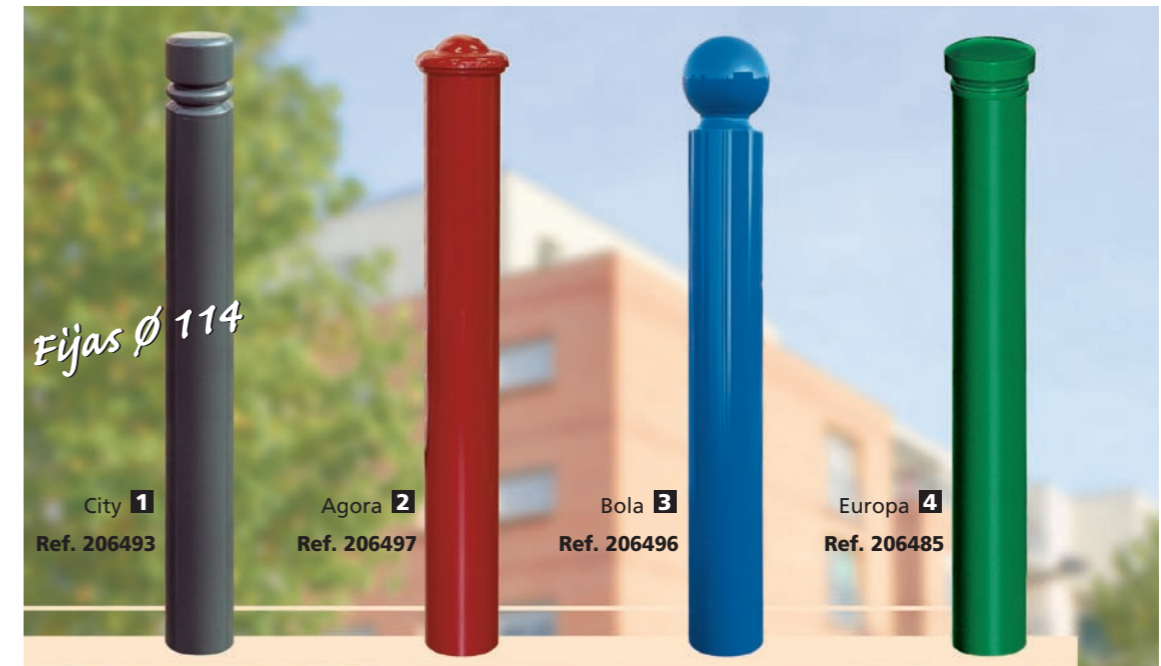




Pilonas

Pilonas fijas



1 a 4 Pilonas Decorativo Ø 114

Tubo de acero Ø 114. Equipadas con cabezas decorativas soldadas de fundición de acero. Utilizadas solas o integradas en nuestras líneas de mobiliario urbano. Altura total 1180 sin cabeza. Simples o equipadas con 1 ó 2 anillas soldadas. Acabado pintado sobre zinc según nuestros RAL. Fijación por sellamiento.

	Altura visible (mm):	Altura del cabezal (mm):
City	1158	158
Agora	1052	52
Bola	1143	143
Europa	1085	85

5 a 9 Pilonas Decorativo Ø 76

Tubo de acero Ø 76. Cabeza City, fundición de acero, soldada. Cabeza Bola, fundición de acero mecanizada y soldada. Cabezas Europa y Agora fundición de aluminio. Altura total 1180 sin cabeza. Simples o equipadas con 1 ó 2 anillas soldadas. Acabado pintado sobre zinc según nuestros RAL. Fijación por sellamiento. Pilonas Mercure: cabeza remachada, fundición de aluminio. Acabado pintado totalmente negro o pirona galvanizada y cabeza negra.

	Altura visible (mm):	Altura del cabezal (mm):
City	1105	105
Agora	1035	35
Bola	1102	102
Europa	1079	79

Pilonas fijas

1 a 4 Pilonas Galvanizadas

Realizadas en tubo de acero Ø 114, 90, 76 o 60, altura total 1200, equipado de tapón abombado soldado.

Simple o equipado de 1, 2 o 4 anillas soldadas, alambre Ø 6 para Ø 60 y alambre Ø 12 para Ø 76 y 114.

Acabado galvanizado o pintado sobre galvanización según nuestros RAL.

Fijación por sellamiento.

	galvanizado	Pintado sobre galvanización
1 Ø 60 mm	204320	204330
2 Ø 76 mm	204360	204365
3 Ø 90 mm	204350	204351
Solución de amovilidad por forro con cierre llave (ver descripción pagina 33)		
		204297
4 Ø 114 mm	204391	204395



5 Forros de anclaje para pilonas

Para pilonas o vallas de diferentes diámetros. Acero galvanizado, para tubos de:

Ø 35 : 204300	Ø 90 : 204338	50 x 50 : 204307
Ø 50 : 204302	Ø 114 : 204311	80 x 40 : 204306
Ø 60 : 204303	35 x 35 : 204305	80 x 80 : 204308
Ø 76 : 204304		



6 Pilona Ø 168

Su diámetro y su altura hacen de esta pilona un elemento imponente, disuasivo y robusto para aparcamientos, las puertas cocheras y sitios industriales.

Tubo de acero de Ø 168 mm.

Altura total : 1500 mm.

Altura visible : aprox 1200 mm.

Tapón bombeado soldado.

Acabado : galvanizado.

Fijación por sellamiento directo.

Opcional : fijación sobre bases.

204399



Pilonas fijas

7 Pilona gran visibilidad

El contraste de los colores y las dimensiones específicas de estas pilonas son conformes con las nuevas legislaciones, sobre la visibilidad del mobiliario urbano, en particular para las personas ciegas.

Tubos acero Ø 76 o Ø 114 mm.

Elección del cabezal : City o Bola.

Altura total 1480 mm (sin cabezal) para una altura visible superior a 1200 mm.

Acabado : tubo pintado sobre zinc negro (RAL 9005), cabezal lacado blanco (RAL 9010).

Fijación por sellamiento directo.

	Cabezal City	Cabezal Bola
Ø 76 mm	206327	206407
Ø 114 mm	206477	206487



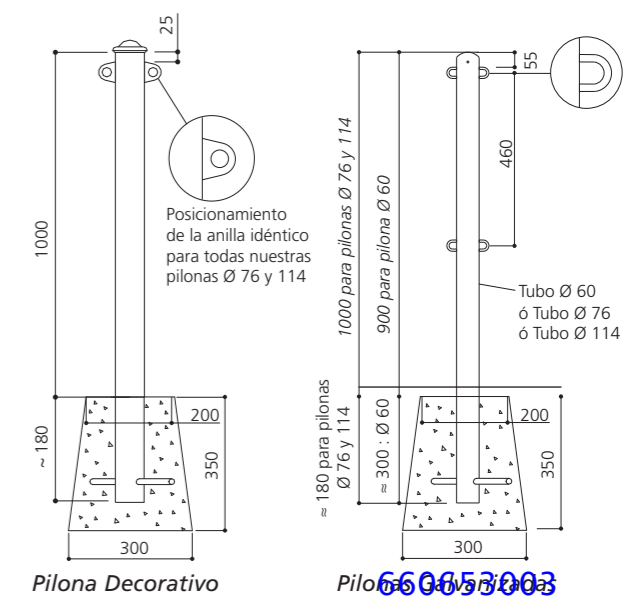
Pilonas fijas con cadenas

Referencia específicas para pilonas con anillas soldadas.

8 a 11 Cadenas

Cadenas para fijar a todas nuestras pilonas con un eslabón de enganche rápido.

Dimensiones interiores	Zincado	Pintado sobre Zinc
8 Ø 12 x 25 x 54	204371	204381
9 Ø 12 x 24 x 80	204376	204386
10 Ø 5 x 10 x 35	204370	204380
11 Ø 5 x 13,5 x 51	204375	204385



Pilonas amovibles (extraíbles)

Los "Serrubloc® 21" para pilonas Ø 76 y Ø 114

Apertura: Desbloqueo con llave triangular de 11 y rotación de la piona, cuerpo en posición vertical.

Cierre: Bloqueo automático por rotación de la piona sin tener que agacharse.

100% galvanizado con mecanismo de acero inoxidable para asegurar una perfecta antioxidación.

Obturador fijo, sin agujero: sin riesgo cuando la calle está en modo "acceso libre".

Auto-drenante: se coloca en el fondo del agujero.

Mantenimiento fácil: con reserva que permite la acumulación de arena y polvo, desmontable para una limpieza completa.

Parte visible después de la colocación lacada en negro.

Indicador de colocación para postes con cadenas.

Altura de penetración en el suelo de los postes: 180 mm.

1 Serrubloc® 21 para piona Ø 76 Ref. 206557

2 Serrubloc® 21 para piona Ø 114 Ref. 206558



Serrubloc® 21 para piona Ø 114 mm



Serrubloc® 21 para piona Ø 76 mm



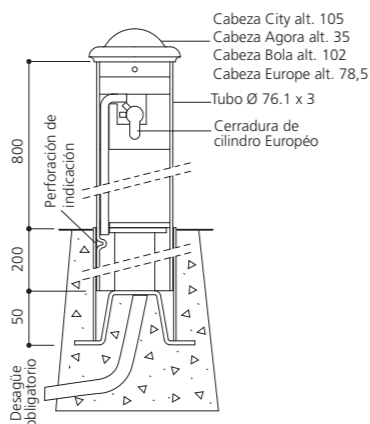
Sistema Primabloc® con pilonas Ø 76

Apertura: desbloquear y hacer girar la piona sobre sí misma para retirarla del forro.

Cierre: hacer girar la piona sobre sí misma para que descienda (1) en el forro. Terminar la rotación para bloquearla (2).

Fijación de la caja por sellamiento directo en el suelo. Acabado pintado sobre zinc según nuestros RAL. Entregado con 3 llaves diferentes, idénticas o una llave triangular de 11.

Cabeza :	City	Agora	Bola	Europa
3 Llaves dif.	206642	206640	206641	206682
3 Llaves idént.	206645	206647	206665	206683
1 Llave tr. de 11	276642	206659	206666	206684



Pilona Amortichoc 2

Pilona de acero Ø 76 mm. Resiste al choque con un vehículo y vuelve perfectamente a su posición vertical gracias a su articulación de muelle de nueva generación.

Inclinación máxima: 45°.

4 cabezas.

Acabado pintado sobre zinc según nuestros RAL.

Fijación al suelo con U de sellamiento suministrado.

Cabeza:	City	Agora	Bola	Europa
Altura visible	1105	1035	1102	1079
Referencia	206632	206630	206631	206637



martin@martinmena.es



Pilona-Cenicero

® modelo patentado

Un elemento único del mobiliario urbano para:

- luchar eficazmente contra el esparcimiento de las colillas,
- proteger a los peatones con la misma eficacia que un poste clásico,
- acompañar las leyes sobre la prohibición de fumar en lugares públicos.

Tubo acero galvanizado Ø 76 mm.

Espesor del acero: 3 mm.

Cabezal soldado con bandeja de aplastamiento de los cigarrillos. Separación que impide los residuos voluminosos.

Capacidad: aproximadamente 3000 colillas.

Vertido limpio, fácil y rápido con corcho bajo el poste.

Acabado pintado sobre galva color «cigarrillo» para ser identificado rápidamente por fumadores o un color único (según nuestro Ral).

Dos versiones:

1 Bloqueable, sobre forro que hay que sellar. Altura total 1400 mm; altura visible 1210 mm. La piona-cenicero puede así servir de poste en las vías públicas en los puntos estratégicos (bares, restaurantes) o puesto sucesivamente con los postes clásicos.

Ref. 206580

2 Sobre forro-base, a poner o a fijar sobre el suelo (tornillos no suministrados). Altura visible 1450 mm. La piona-cenicero se puede instalar rápidamente en las terrazas, empresas, etc.

Ref. 206581



Pilonas abatibles

Sistema Solibloc® con pilonas Ø 76 y 114

La solidez de esta piona abatible, totalmente solidaria de su bloque de anclaje, la convierte en la referencia en el campo del control de acceso.

Su sistema de bloqueo garantiza una perfecta rigidez de la piona en posición levantada.

Su llave prisionera obliga al usuario a volver a cerrar el paso.

La obturación automática del bloque de cerradura en posición horizontal evita la acumulación de gravilla u hojas.

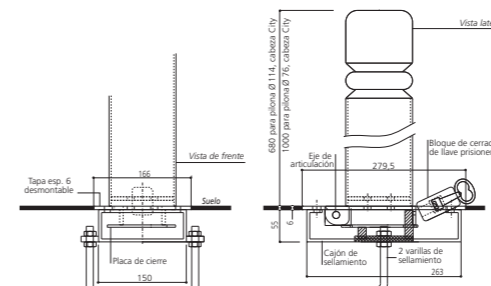
Tubo de acero. Cabezas de fundición de acero o de aluminio.

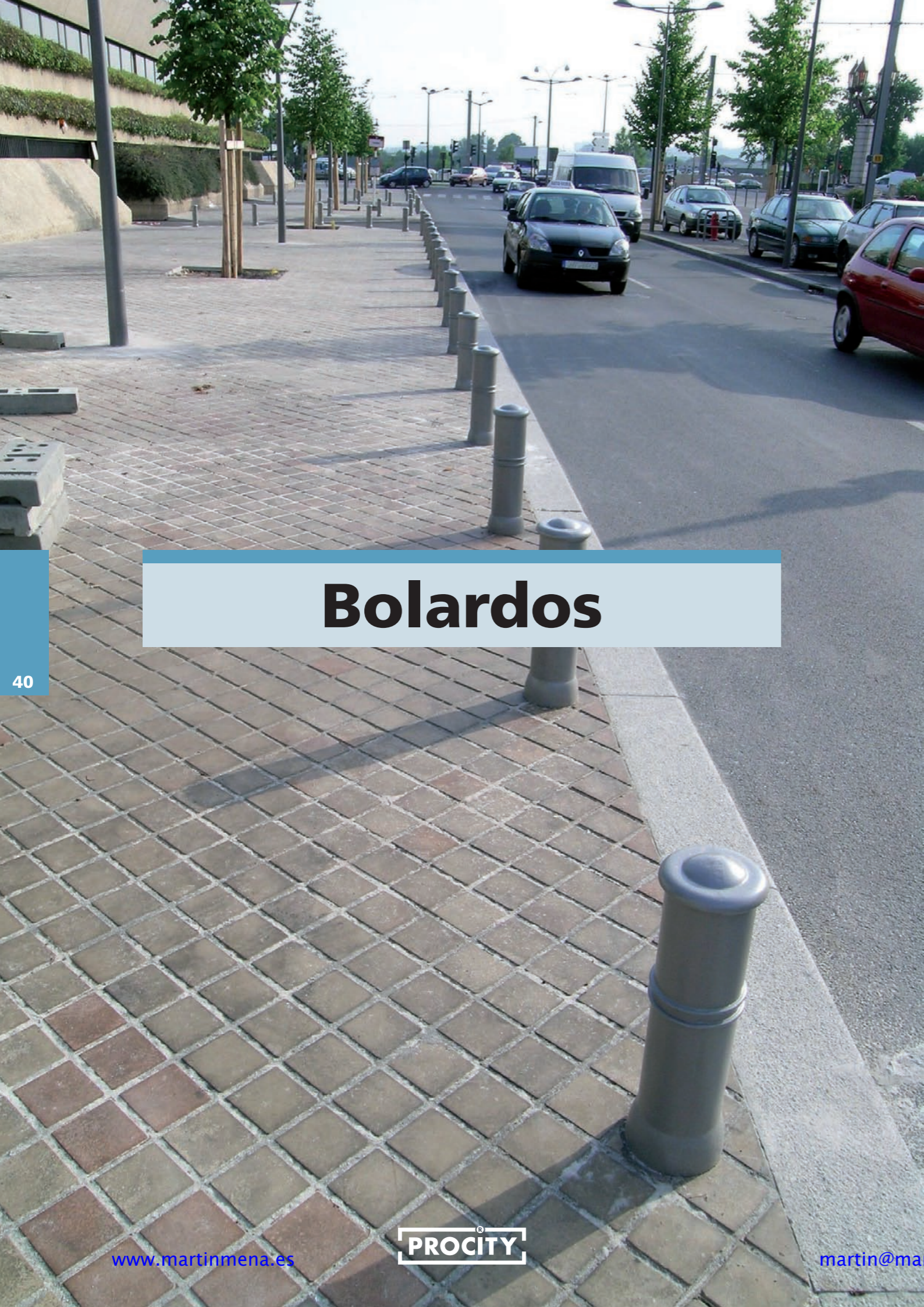
Pilonas pintadas según nuestros RAL. Bloque de cerradura pintado en negro RAL 9005 sobre galvanización. Varillas de sellamiento incluidas.

cabeza :	City	Agora	Bola	Europa
1 Ø 76	206674	206675	206676	206677
Altura al suelo	85 mm	95 mm	90 mm	100 mm

2 Ø 114	206670	206671	206672	206673
Altura al suelo	130 mm	141 mm	135 mm	142 mm

660653003





Bolardos

Bolardos fijos



City

Agora

Bola

Europa

Cuatro líneas de bolardos en dos alturas para proteger los espacios peatonales. Su diseño contemporáneo o clásico les permite adaptarse a todo tipo de entorno.

Conjuntos monobloque de hasta 68 kg de fundición de 12 a 15 mm de espesor. Resistencia a los choques hasta 6000 julios, según el espesor de la fundición.

Acabado pintado sobre imprimación según nuestros RAL.

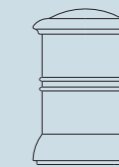
Fijación permanente por sellamiento directo.



Ref. 206442
Altura visible 550
Ø 160 - 25 Kg



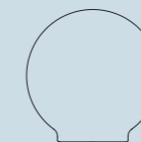
Ref. 206443
Altura visible 650
Ø 160 - 29 Kg



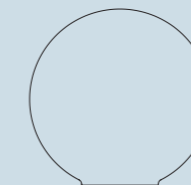
Ref. 206301
Altura visible 400
Ø 270 - 34 Kg



Ref. 206302
Altura visible 550
Ø 160 - 23 Kg



Ref. 206400
Altura visible 300
Ø 300 - 24 Kg



Ref. 206401
Altura visible 390
Ø 400 - 68 Kg



Ref. 206351
Altura visible 400
Ø 270 - 37 Kg



Ref. 206352
Altura visible 550
Ø 160 - 24 Kg

Bolardos extraíbles

Tres líneas de bolardos en dos alturas para un acceso ocasional del espacio protegido.

Conjuntos monobloque de hasta 37kg de fundición de 12 a 15 mm de espesor. Resistencia a los choques hasta 6 000 julios, según el espesor de la fundición.

Acabado pintado sobre imprimación según nuestros RAL.

Fijación por el sistema Serrubloc presentado a continuación.

El "Serrubloc® 21" para bolardos

Ref. 206559

se añade a la referencia del bolardo elegido.

Encaja con todos los diámetros de bolardos amovibles PROCITY.

"Efecto sellamiento": el bolardo se mantiene perfectamente estable en el Serrubloc®.

100% galvanizado para garantizar su total anticorrosión.

Obturador siempre seguro: sin robo, ni pérdida.

Auto-drenante : se coloca en fondo de agujero.

Mantenimiento simplificado: reserva que permite la acumulación de arena y polvo, acceso fácil para permitir una limpieza completa.

La parte visible después de la colocación está lacada en negro.

Apertura:

- 1 • Desbloquear el Serrubloc con la llave triangular. Retirar el bolardo en posición de pie,
- 2 • Sacar y darle la vuelta al obturador. Cerrarlo con la llave triangular.

Cierre: Mismas etapas.



Levantar bolardo



Bajar bolardo



Bolardos retráctiles

Tres líneas de bolardos en dos alturas para liberar de forma frecuente y rápida el espacio protegido.

Conjuntos monobloque de hasta 37 kg de fundición de 12 a 15 mm de espesor, integrados en un cajón de 150 kg.

Resistencia a los choques hasta 6 000 julios, según el espesor de la fundición.

Entregados con instrucciones de colocación y mantenimiento que deben ser respetadas escrupulosamente para garantizar su correcto funcionamiento y duración.

Empuje mínimo: 45 kgs.

Pintado sobre zinc según nuestros RAL.

Funcionamiento

Cierre: Con una vuelta de llave, el bolardo se levanta y se autobloquea en posición alta.

Apertura: Hacer girar y retirar la llave y ejercer una presión vertical sobre el bolardo hasta su bloqueo automático en posición baja.

Bloque de cerradura

Realizado en acero inoxidable. El obturador-cerradura de acero inoxidable está montado sobre un muelle y sirve de tapa antigrieta. En versión estándar, cerradura con llave triangular de 11.

Tapa

Extraíble para la limpieza. Realizada en fundición, de Ø 460 ó Ø 340 según el modelo, 60 mm de espesor.

Antideslizamiento con estructura de tipo adoquinado en relieve, con inclinación estudiada para la evacuación del agua. Acabado lacado negro sobre imprimación. Fijación al cajón por 4 tornillos hexagonales huecos de acero inoxidable Ø 10. Cabezas de tornillos protegidas por tapones amovibles de goma.

Cilindro de corrimiento

Es el soporte del bolardo, equipado con bolas de guía en Ertalon, indeformables y muy resistentes.

Accionado por un gato estanco de gas, corre verticalmente en un cilindro amovible introducido en el cajón de sellamiento.

Encofrado

Cajón perdido realizado en chapa galvanizada, con asas de manipulación para una instalación rápida y sencilla.

Resistencia

Resistencia a los pares electrolíticos mediante utilización de materiales seleccionados, con exclusión del aluminio.

Gran resistencia al aplastamiento en posición baja (40 toneladas) según los modelos y el terreno en el que se realizan los sellamientos.

Consejo importante

Al colocar los bolardos verifiquen que los vehículos no puedan pasar por encima.

660653003



Bolardo anti alunizaje

Bolardo de protección para comercios "sensibles" (centros comerciales, bancos, joyerías...).

Altura total: 1265 mm (Ø 219) ó 1286 mm (Ø 273).

Altura después del sellamiento 800mm.

Espesor: 4,0 mm.

Tapón bombeado.

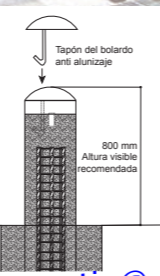
Ventajas de la instalación:

Hierro plano soldado al interior del bolardo que permite su instalación con una máquina levadora.

Llenar el bolardo de hormigón al límite y añadir el tapón bombeado, sellado en el hormigón por su gancho.

Dimensiones (mm)

Ø 219	pintado sobre zinc	206444
Ø 219	galvanizado	206446
Ø 273	pintado sobre zinc	206445
Ø 273	galvanizado	206447



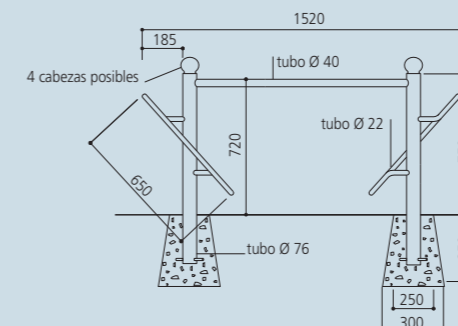
Aparcabicicletas

Aparcabicicletas

1 Aparcabicicletas Duo

Elegante aparcabicicletas de dos plazas que mantiene perfectamente la rueda. Fijación fácil del antirrobo al marco de la bicicleta. 4 cabezas posibles: City, Agora, Bola, Europa. Acero pintado sobre galvanización según nuestros RAL. Fijación por sellamiento directo.

Cabeza:	City	Agora	Bola	Europa
Ref.	207412	207413	207414	207415



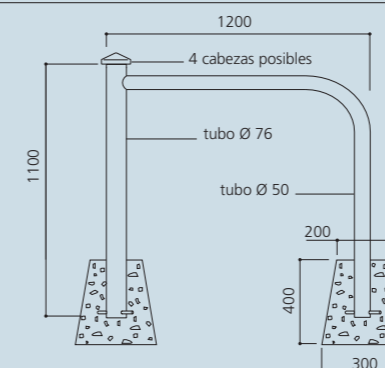
2 Barandilla para bicicletas y motos

Realizado en dos versiones:

- acero galvanizado con cabeza Mercure negra en fundición de aluminio,
- acero pintado sobre galvanización según nuestros RAL. 4 cabezas posibles: City, Agora, Bola, Europa.

Fijación por sellamiento directo.

City pintada	Ref. 207523
Bola pintada	Ref. 207522
Agora pintada	Ref. 207521
Europa pintada	Ref. 207524
Mercure, barandilla galvanizada, cabeza negra	Ref. 207520



3 Barandillas Clip para bicicletas y motos

Tubo de acero Ø 60 mm. Altura visible 900 mm. Ancho 625 mm. Acabado galvanizado o pintado según nuestros RAL. Fijación por sellamiento directo.

Galvanizado	Ref. 201050
Pintado	Ref. 201051

