

VALLAS ROMBO

CARACTERISTICAS TECNICAS

- > Dos longitudes : 1000 y 1500 mm
- > Altura visible : 1200 mm
- > Poste de acero 50 x 50 mm
- > Travesaños horizontales 40 x 27 mm

CONSEJOS DE MONTAJE

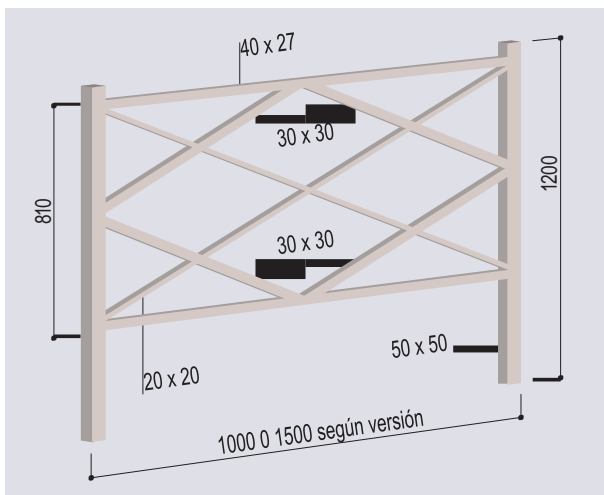
- > Empotramiento directo

REFERENCIAS

Longitud 1000 mm	206072
Longitud 1500 mm	206203



ESQUEMA



ACABADO - PINTURA

- > Acero pintado sobre zinc según nuestros colores

Nuestros colores estandares



OPCIÓN

- > Kit de amovilidad Serrubloc para las vallas de ciudad con 2 forros, uno de ellos bloqueable con llave triangular. Equipado con obturador fijo

