

S141

Slingerschommel
Balancoire oscillante
Pendelschaukel
Group swing
Columpio oscilante

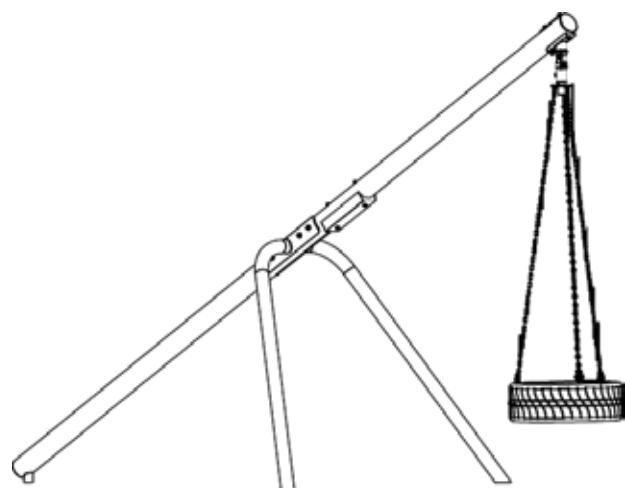
Montagehandleiding
Notice de montage
Assembling manual
Montageanleitung

Instrucciones para el montaje

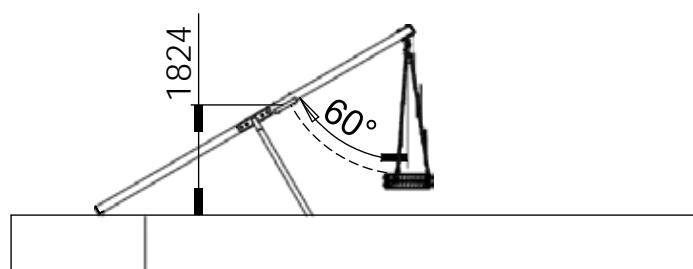
Leeftijd:
Age: 6-15
Age group:
Alter:
Edad: 6-15

Manual de Montaje
Columpio oscilante
tel. 660 65 30 03
fax. 963 57 75 76
www.martinmena.es

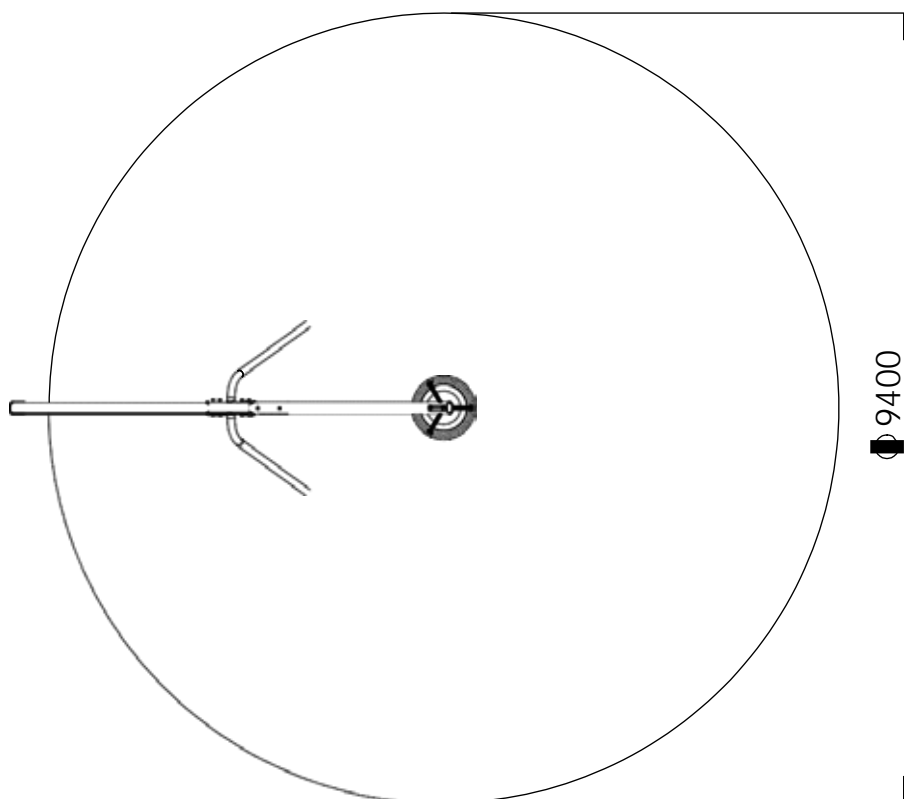
Pag: 1/5



VALHOOGTE / HAUTEUR DE CHUTE
FALL HEIGHT / FALLHÖHE / ALTURA DE CAÍDA

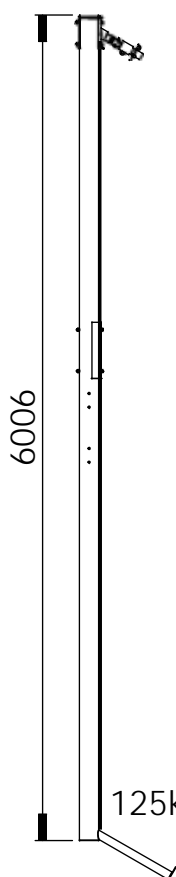

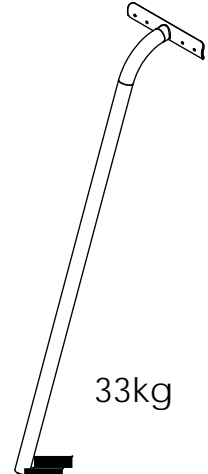
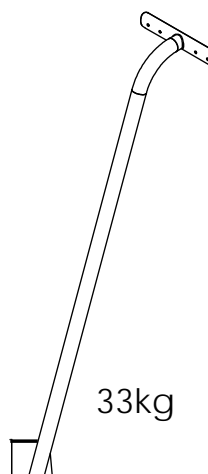
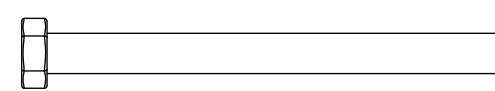

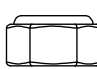
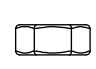
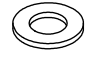



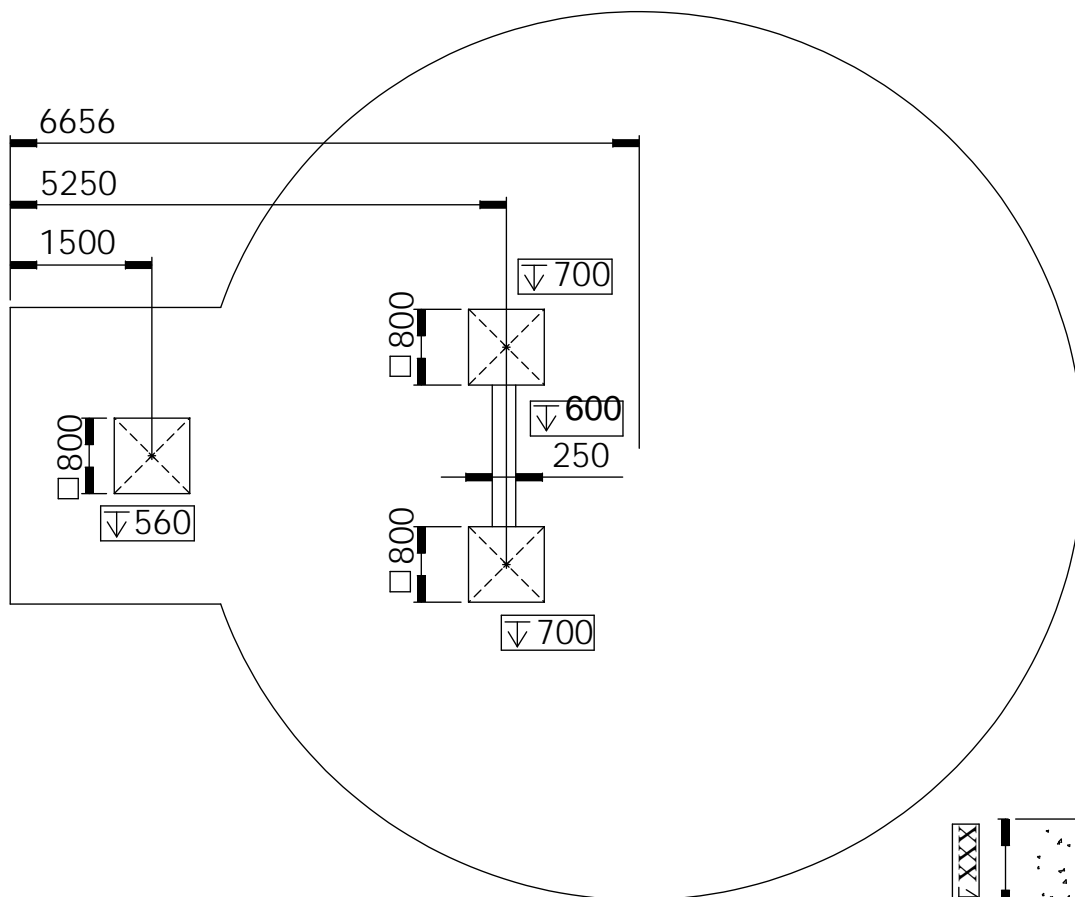
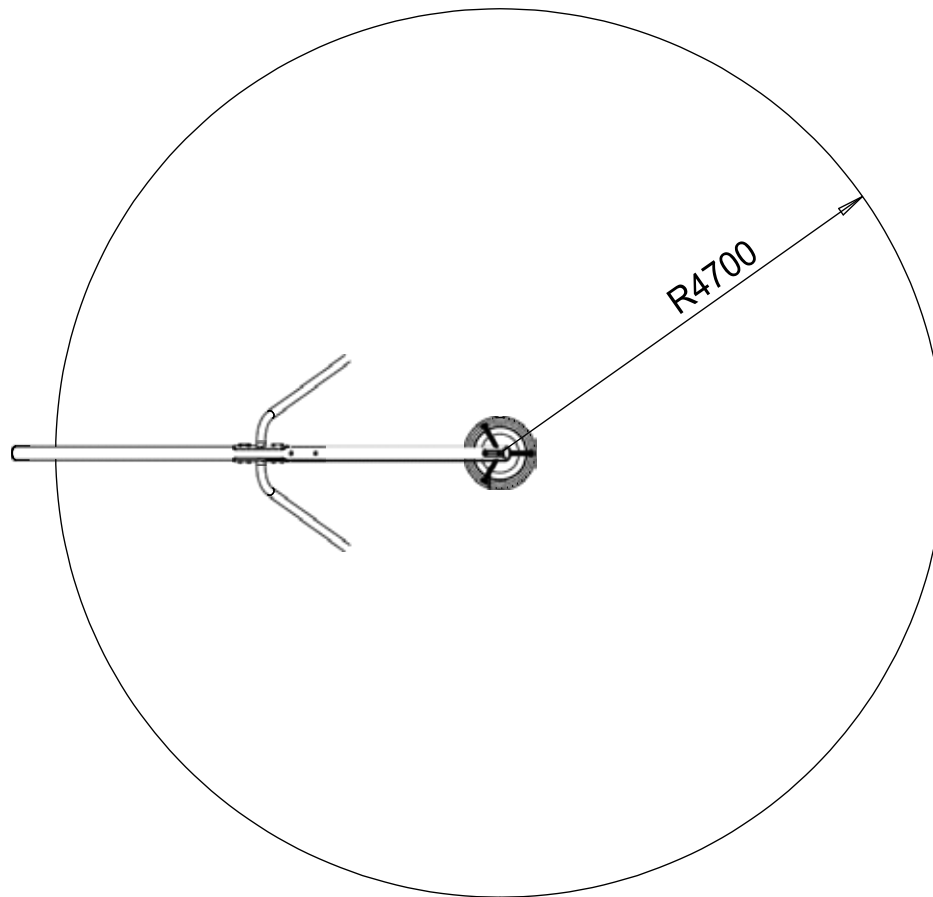
VEILIGHEIDSAFSTAND / ESPACE DE CHUTE / SAFETY AREA /
SICHERHEITSAFSTAND / ZONA DE SEGURIDAD



AFMETINGEN
DIMENSIONS
MASSE
DIMENSIONES
L: 7670
H: 3150
Anc: 2640

Benodigdheden -- Liste des pièces -- Requisites -- Benötigtges -- Accesorios

<p>1x</p>  <p>6006</p> <p>125kg</p>	<p>2x</p>  <p>60 x 5 x 2600</p>	<p>1x</p>  <p>33kg</p>	<p>1x</p>  <p>33kg</p>	<p>4x</p>  <p>M16 x 180</p> <p>4x</p> <p>4x</p>  <p>M10 x 110</p> <p>4x</p> <p>4x</p>  <p>M16</p> <p>4x</p> <p>4x</p>  <p>M10</p> <p>8x</p>  <p>M16</p>
<p>1x</p> 				



1

Fig.1

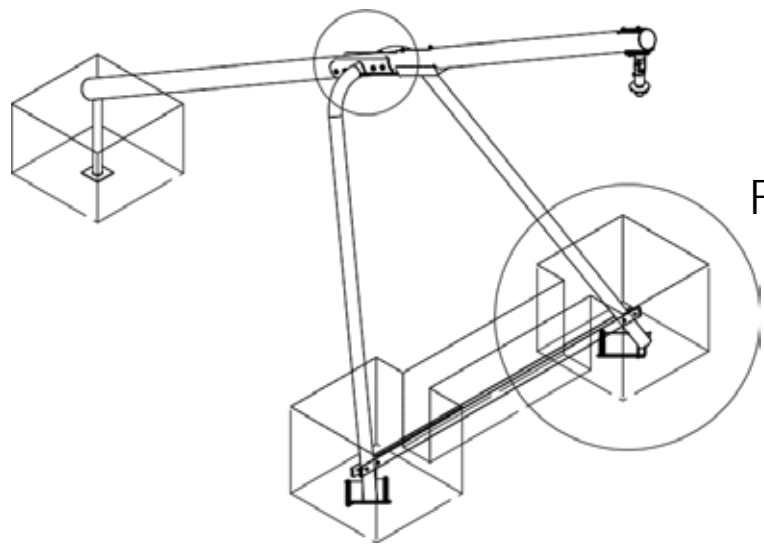
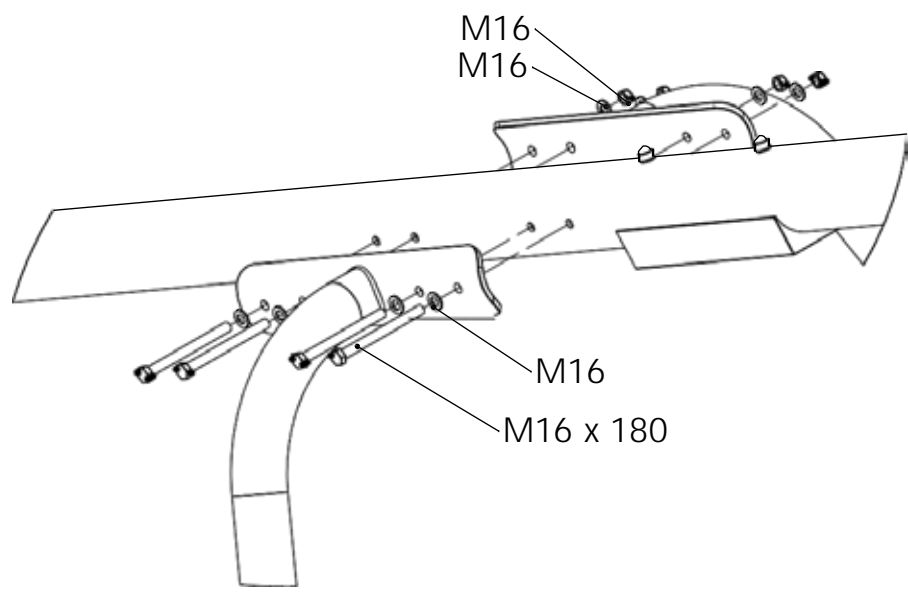


Fig.2

Fig.1

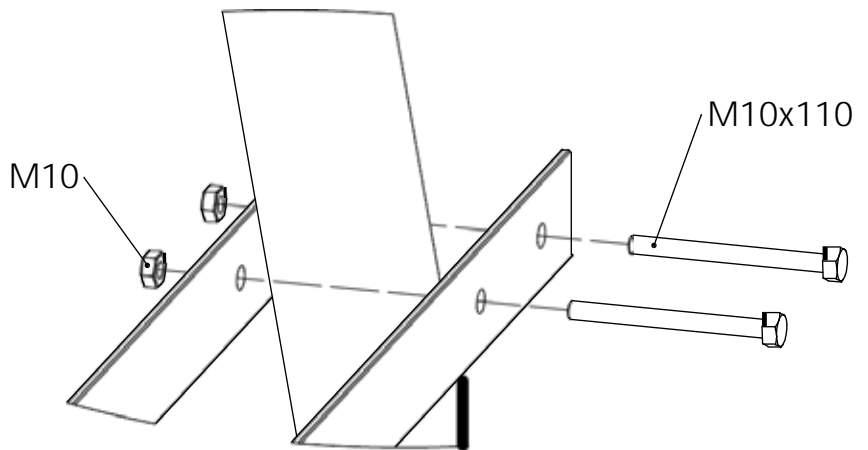


M16
M16

M16

M16 x 180

Fig.2



M10

M10x110

2



10

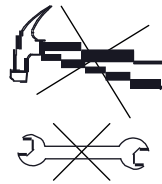
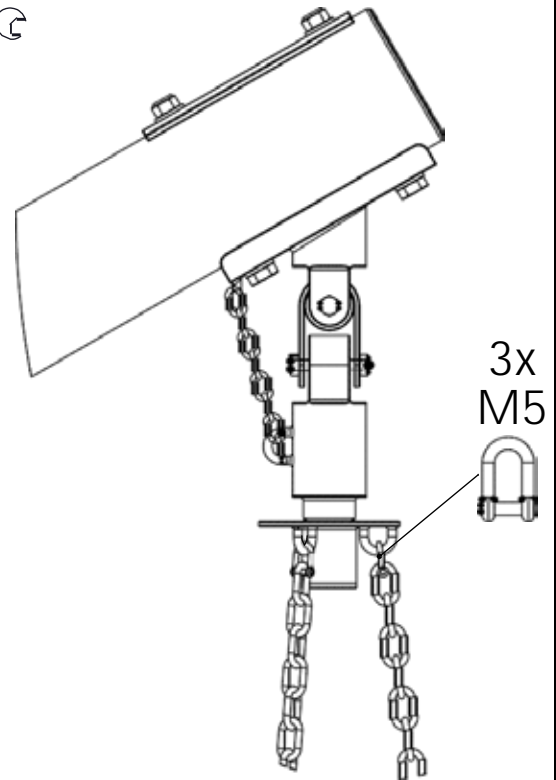
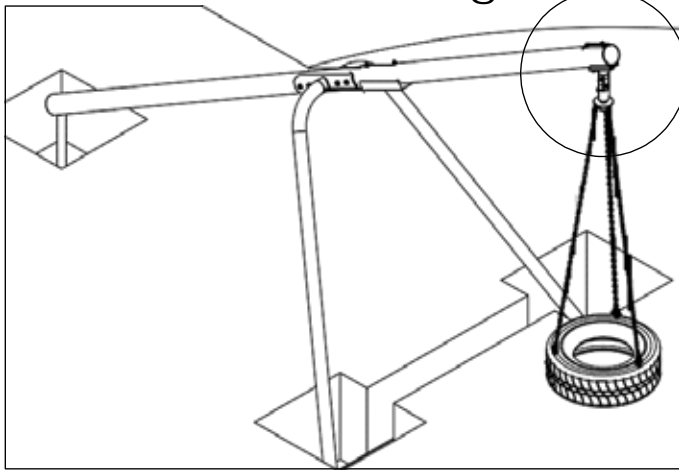


Fig.4



3

