

# S161

Montagehandleiding  
Notice de montage  
Assembling manual  
Montageanleitung

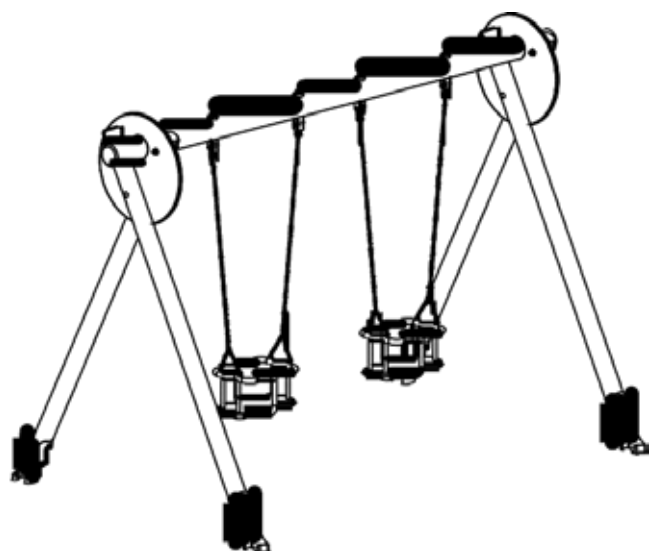
Edad:  
3-8

Manual de Montaje  
Columpio pequeño  
tel. 660 65 30 03  
fax.963 57 75 76  
[www.martinmena.es](http://www.martinmena.es)

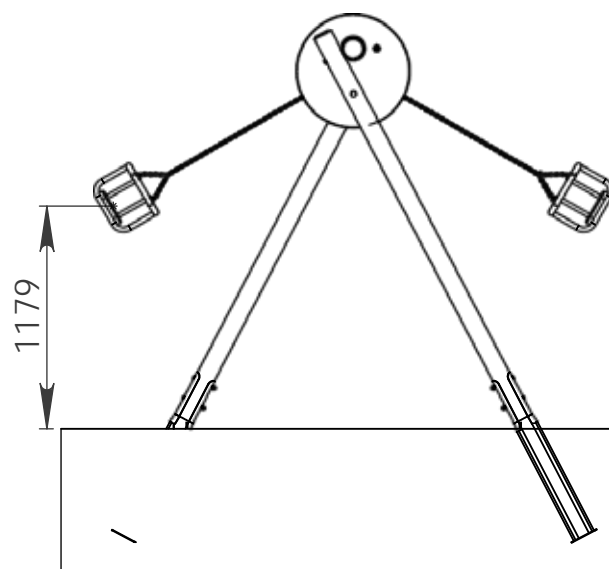
## Columpio pequeño

### Instrucciones para el montaje

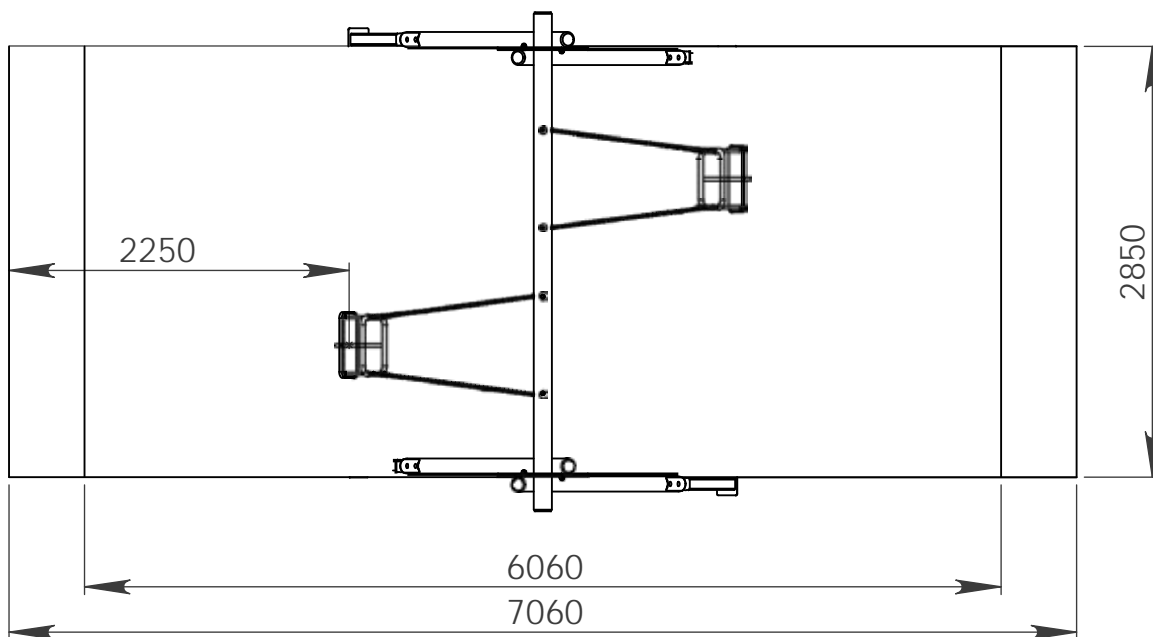
Pag: 1/6



VALHOOGTE / HAUTEUR DE CHUTE  
FALL HEIGHT / FALLHÖHE / **ALTURA DE CAÍDA**

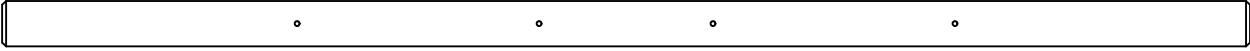
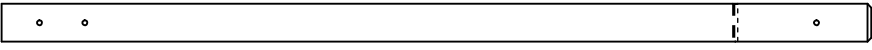
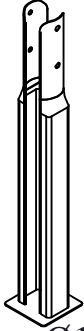
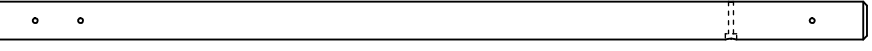



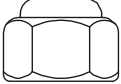



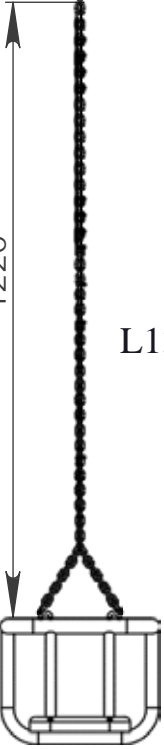

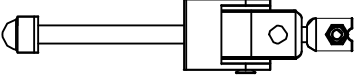
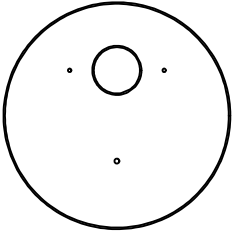


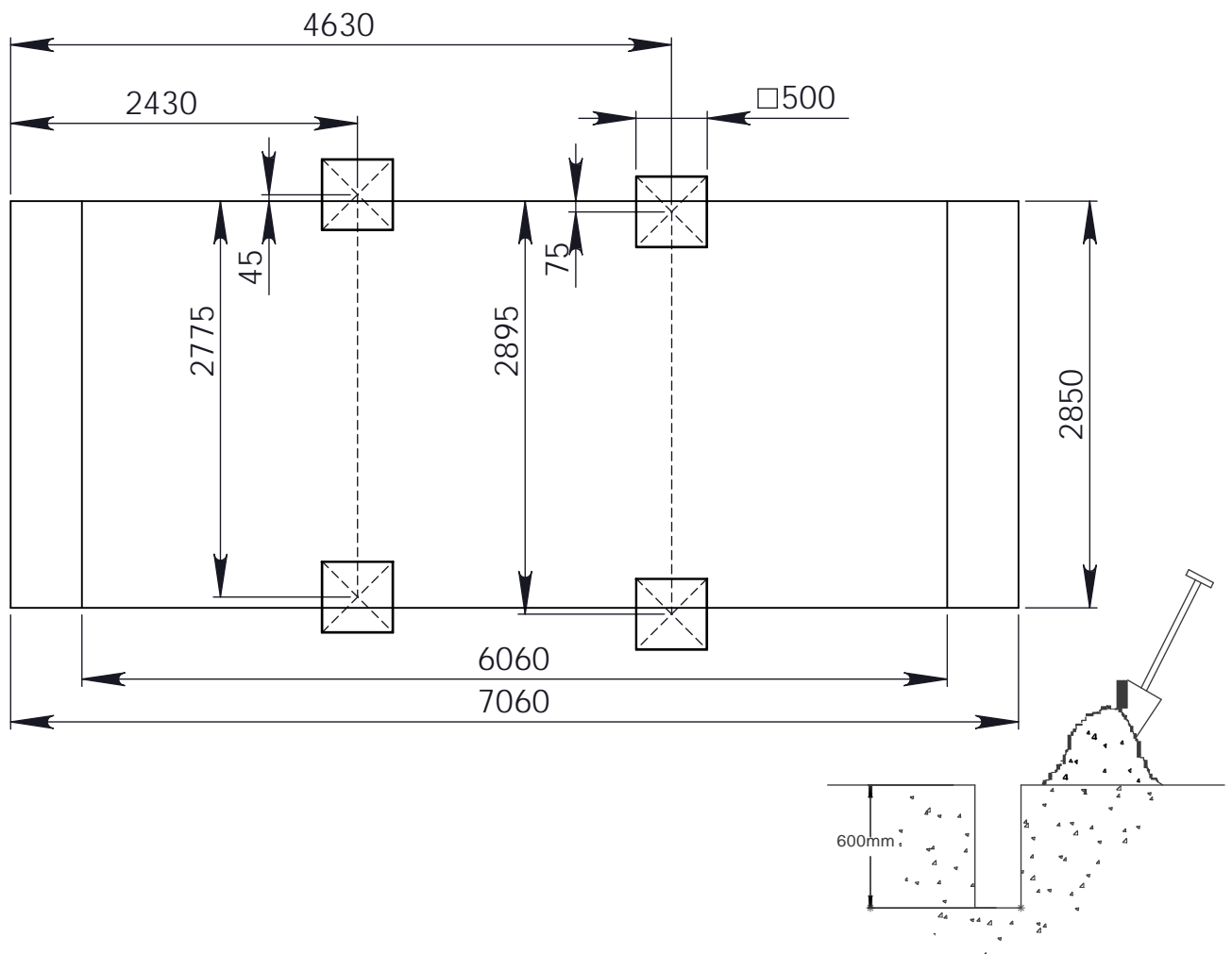
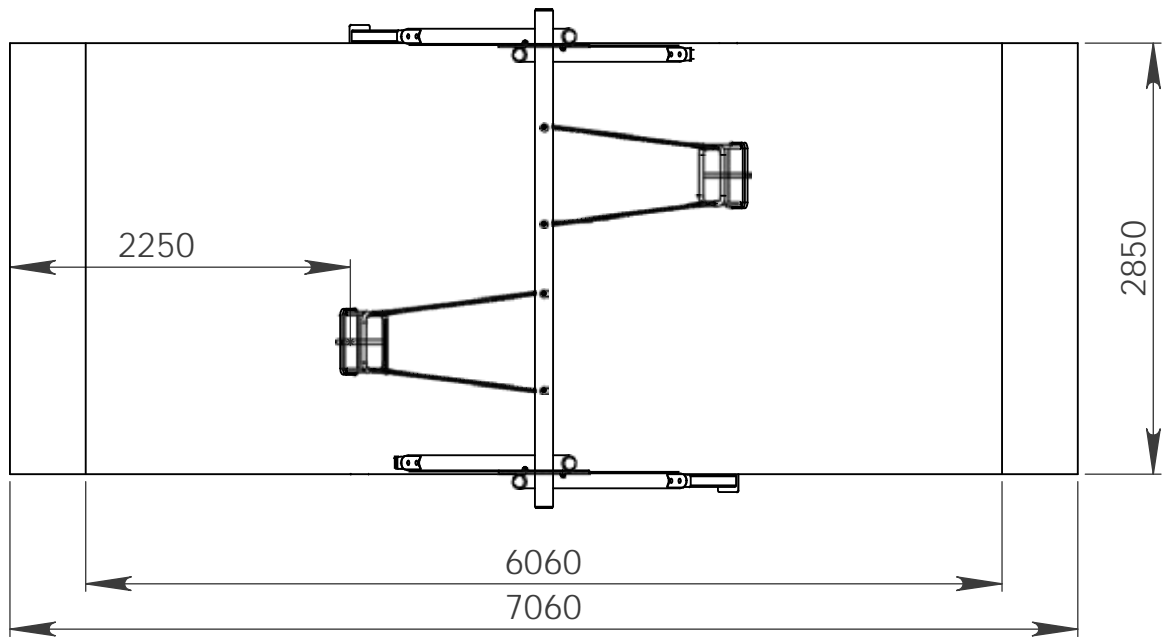
VEILIGHEIDSAFSTAND / ESPACE DE CHUTE / SAFETY AREA /  
SICHERHEITSAFSTAND / **ZONA DE SEGURIDAD**



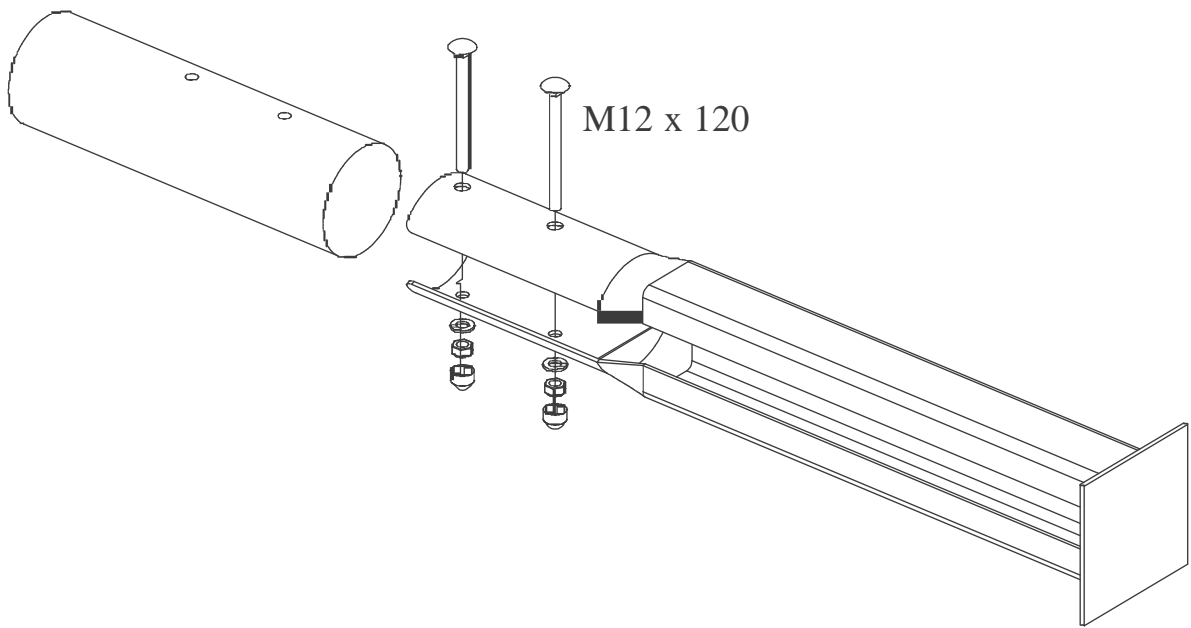
DIMENSIONES  
L : 3300  
H: 2194  
Ancho: 1985

Despiece

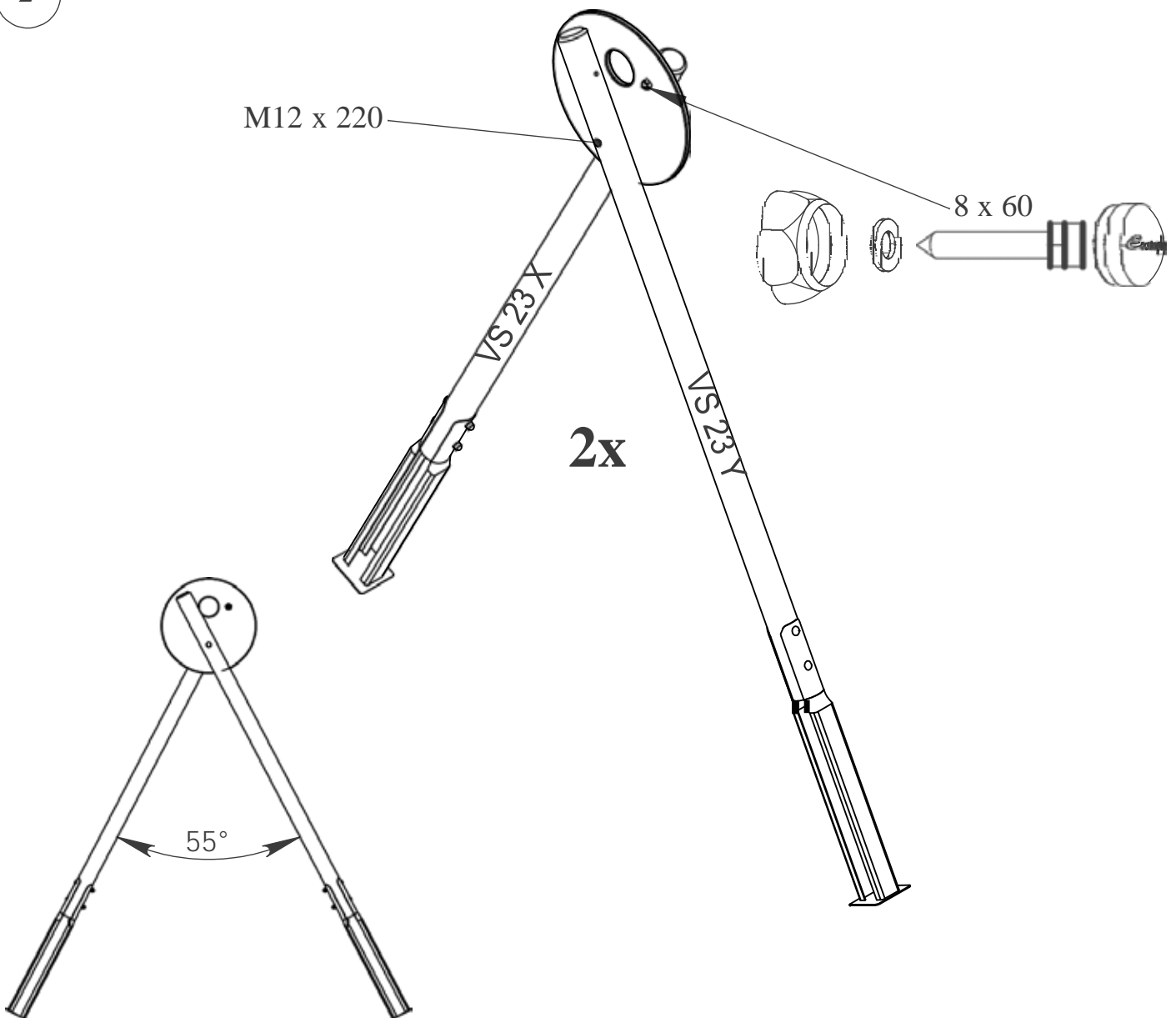
 <p>HA33</p>		<p>18kg 1x</p> <p>Ø12 L3300</p>	
 <p>VS23 X</p>		<p>2x</p> <p>Ø10 L2300</p>	 <p>4x</p> <p>Ø100</p>
 <p>VS23 Y</p>		<p>2x</p> <p>Ø10 L2300</p>	
<p>10x</p>  <p>M12</p>	<p>4x</p> 	<p>M12x120</p>  <p>8x</p>	<p>M12x220</p> <p>2x</p>
<p>10x</p>  <p>M12</p>	<p>M8</p> <p>4x</p> 	<p>8x60</p> 	<p>4x</p> 
<p>2x</p>  <p>1220</p> <p>L130</p>	<p>4x</p>  <p>Blue</p>	<p>4x</p> 	
	<p>2x</p> 		

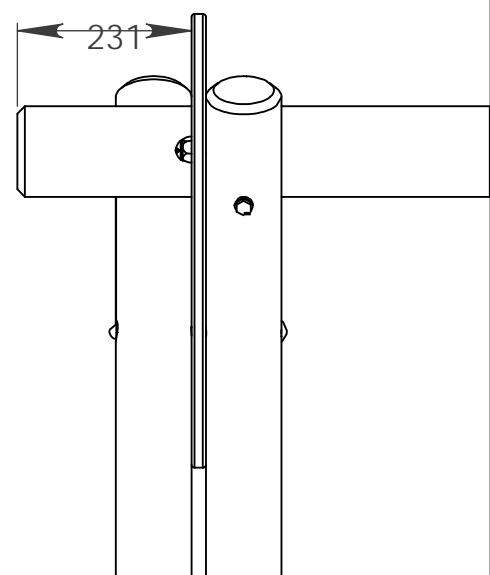
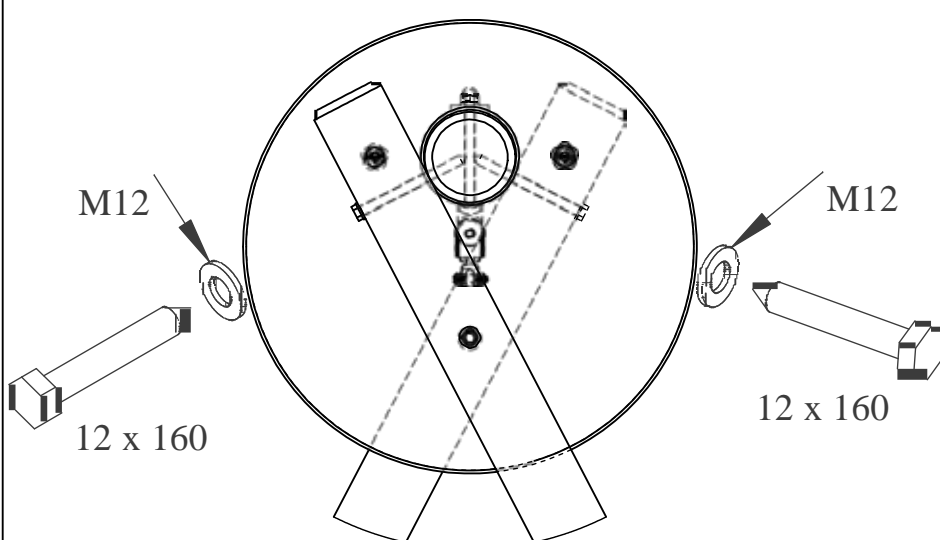
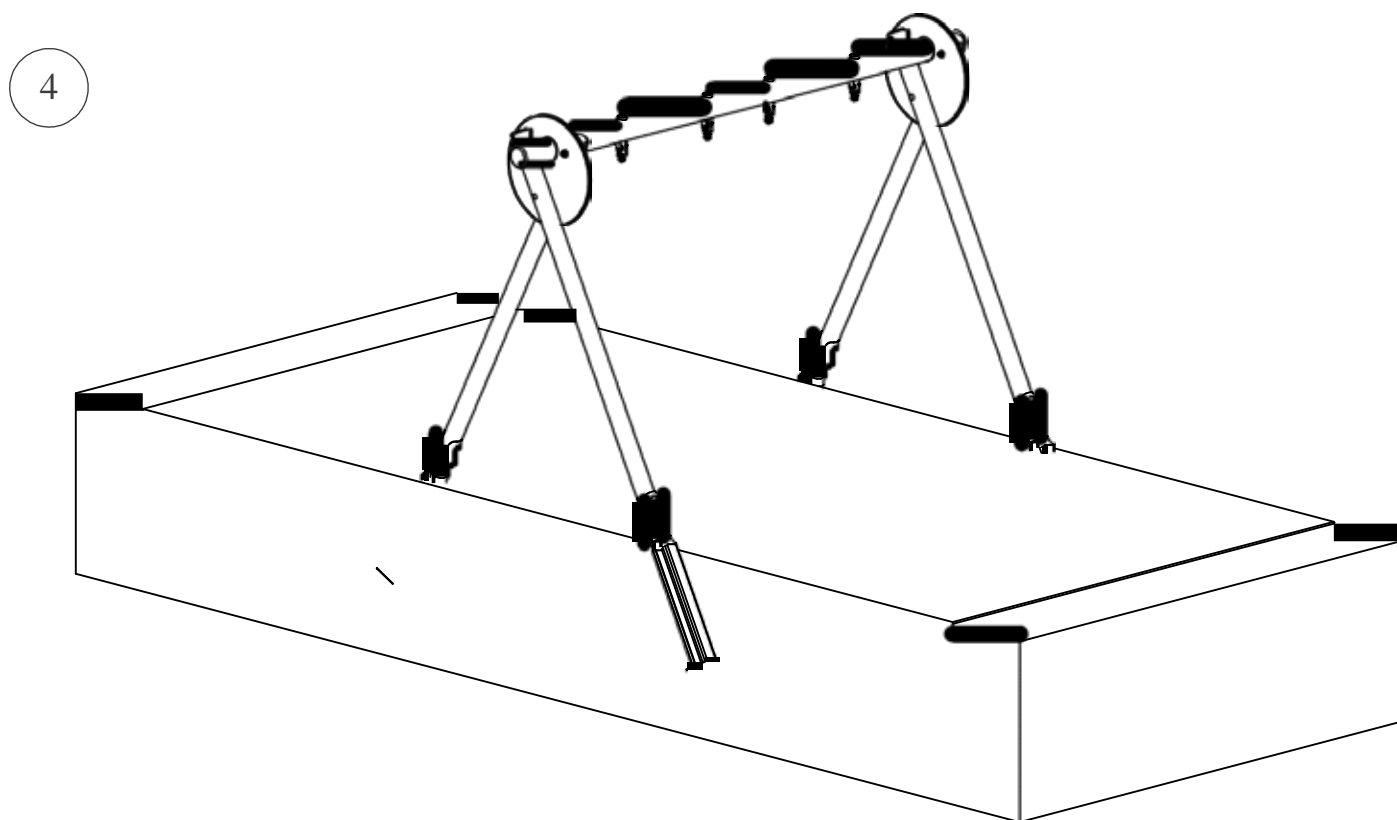
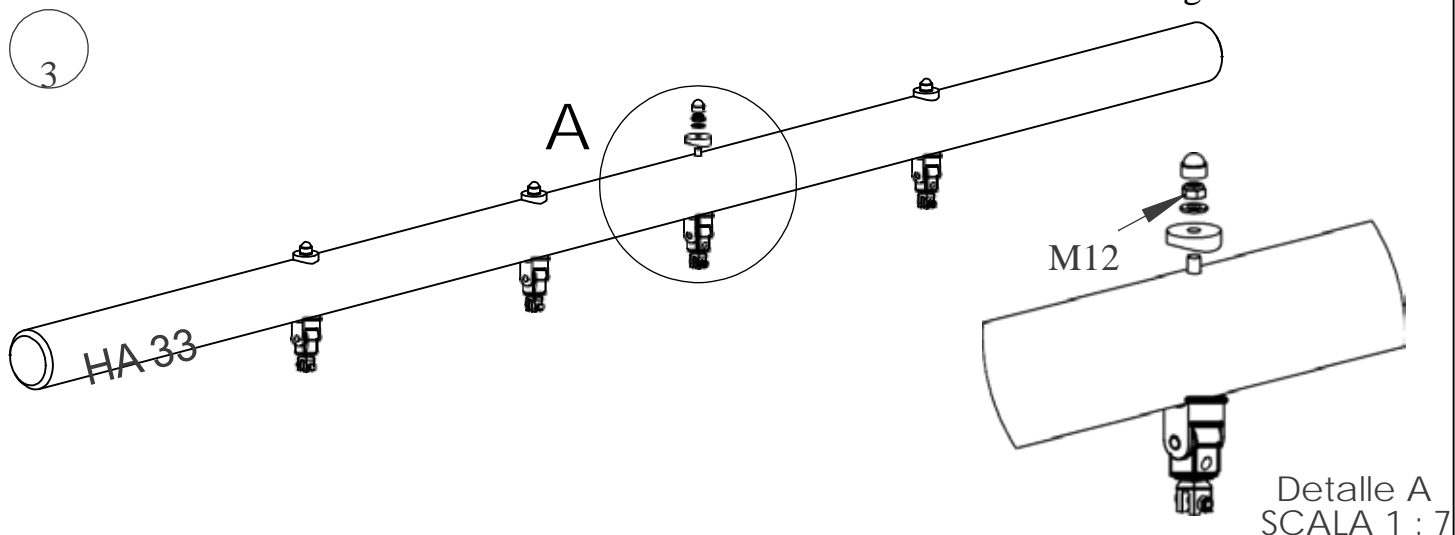


1

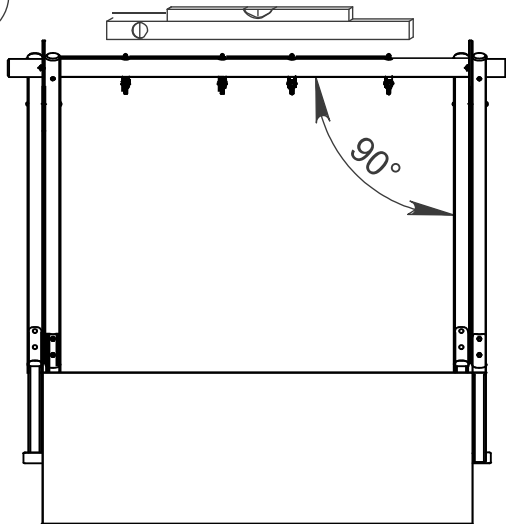


2

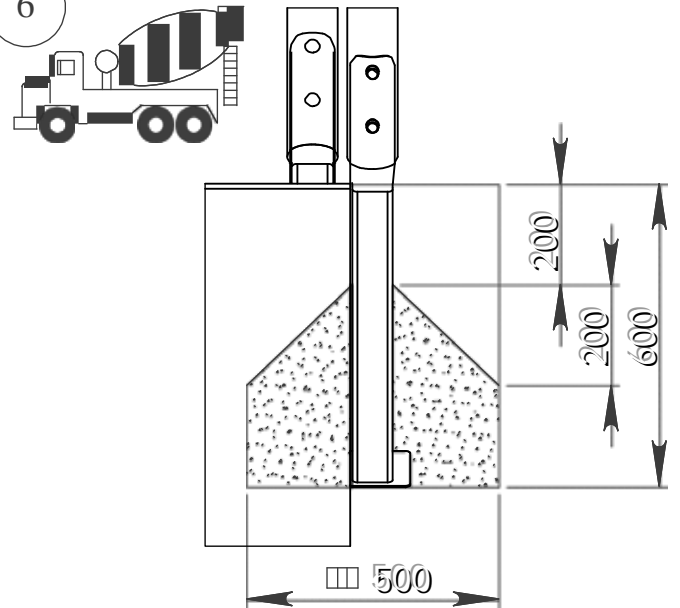




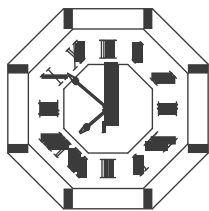
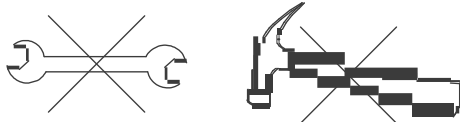
5



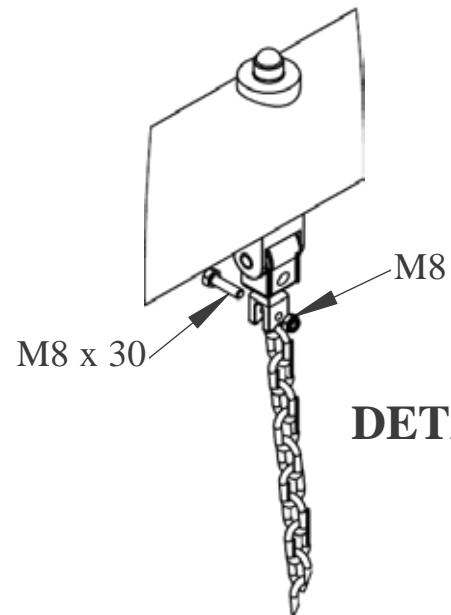
6



7



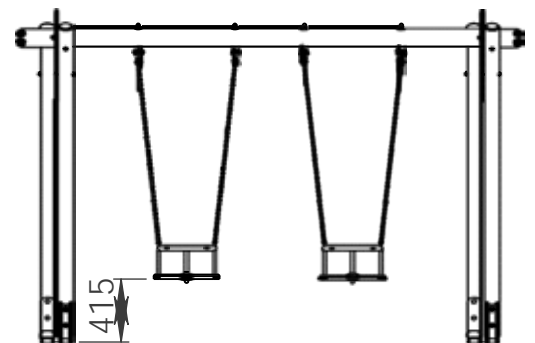
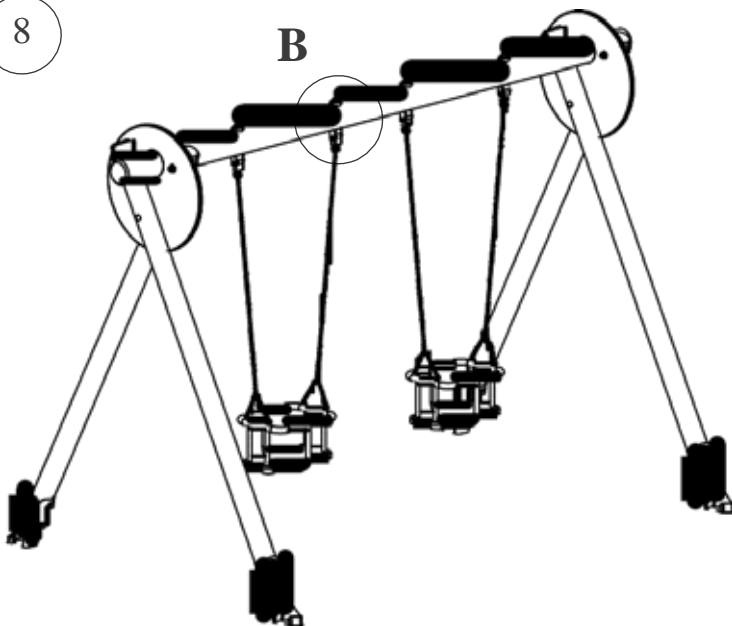
72h



**DETAIL B**

8

**B**



9

Bij droog weer moeten alle bouten en schroeven opnieuw aangespannen worden.  
 Par temps sec il faut resserrer régulièrement toute la visserie.  
 By dry and warm weather check the tightness of all bolts and screws.  
 Bei trockenem Wetter müssen alle Schrauben und Bolzen aufs neue angespannt werden.  
**Para el tiempo seco, se necesita apretar o ajustar los tornillos y tuercas.**