




Ficha técnica

Columpio transversal

Pag 1/3

\$180

 3-8 años

 2-4 Personas-horas

Información del producto

Producto Columpios
Certificado EN-1176
Dimensiones 3 x 0,4 x 2,8 m
(largo x ancho x alto)

Technical Information

Altura de caída 1,20 m
Área de seguridad 22-25 m²
Número niños 2
Hormigar necesario
Instalación por empotramiento directo

Materiales

Clase de madera: alerce
Postes (Ø10 y 12cm) aserrados fuera de la zona del corazón
Corchetes de acero inoxidable (libre de mantenimiento)
Planchas de polietileno (19mm de grosor)
Galvanizado pies poste de metal
Asientos de caucho a cadenas galvanizadas
Tapones de seguridad en forma de flor
Soportes galvanizados al poste transversal
Bandera de polietileno HDPE (19 mm de espesor) (Solo para mod. S181)

Descripción del Producto

Columpio de madera para niños de 3 a 8 años.

La oscilación es mediante 2 postes verticales de alerce con un diámetro de 12 cm, con un poste transversal de alerce horizontales de 12 cm de diámetro es. The estabilidad de la oscilación está garantizado por 4 soportes coloridos de poliéster recubiertas con un diámetro de 42 mm, asientos de goma. Los ganchos de los asientos, no requieren mantenimiento. Como opcional cabe la posibilidad de combinar un asiento de goma cuna con un asiento de seguridad. En la parte inferior, cazoletas metálicas de acero galvanizado para su empotramiento directo a suelo.

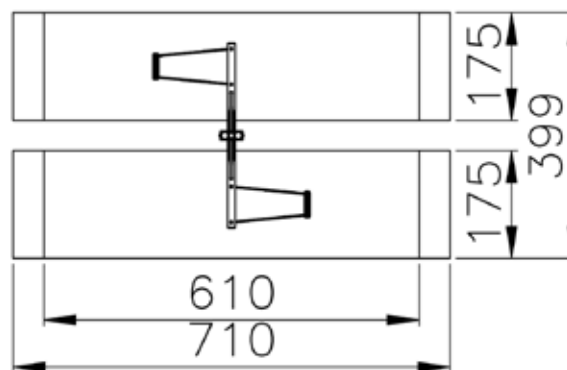


Ficha técnica

Columpio transversal S180



Área de seguridad



(25m²) los bodemmaterial
 (22m²) vast bodemmaterial