

S190

Columpio metàlico

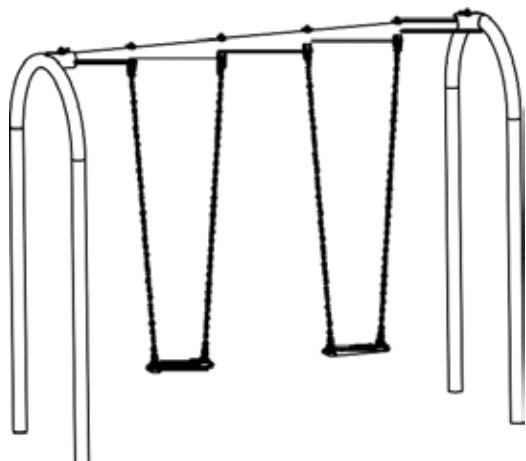
Montagehandleiding
Notice de montage
Assembling manual

Edad: 6-12
Age group:
Alter:

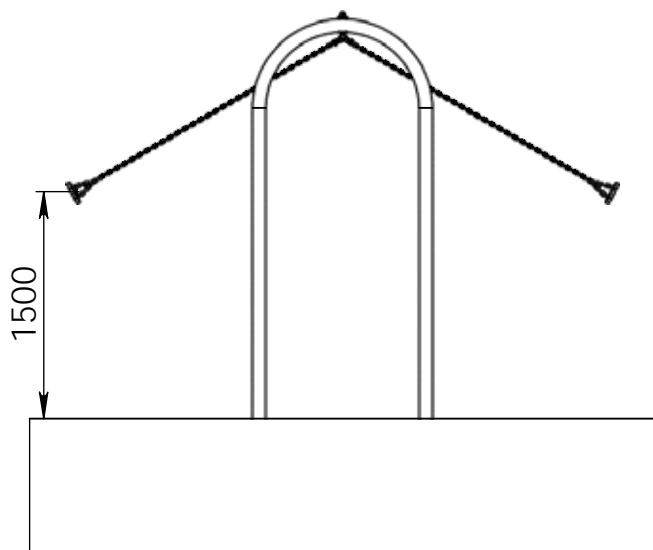
Manual de Montaje
Columpio metàlico
tel. 660 65 30 03
fax. 963 57 75 76
www.martinmena.es

Instrucciones para el montaje

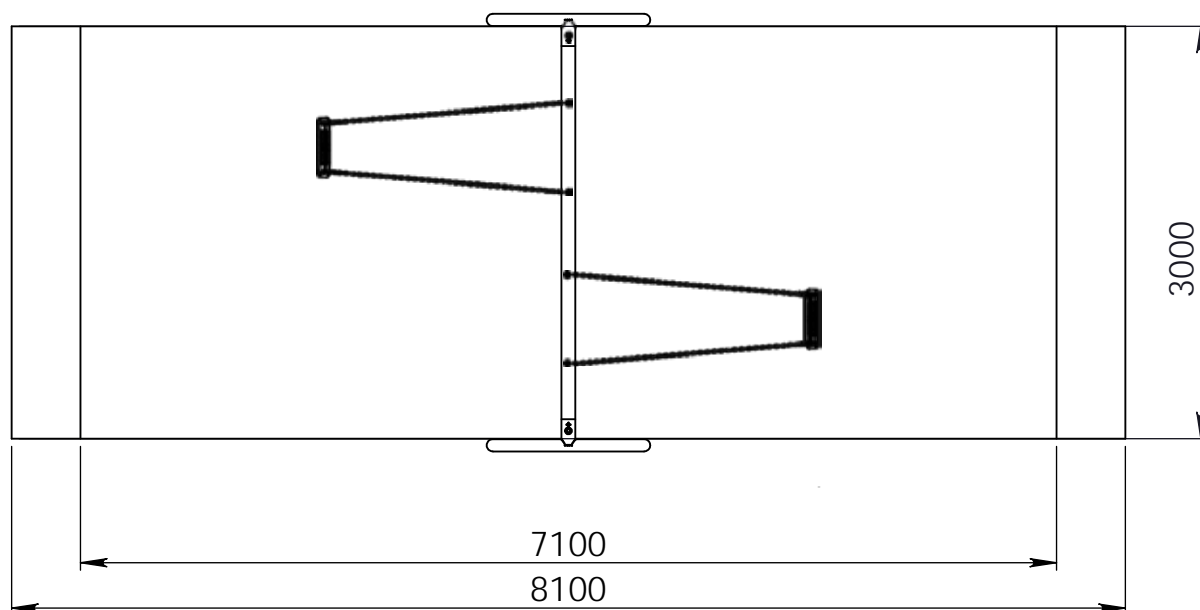
Dat.: 24/10/2012
Page: 1/5



VALHOOGTE / HAUTEUR DE CHUTE
FALL HEIGHT / FALLHÖHE / **ALTURA DE CAÍDA**

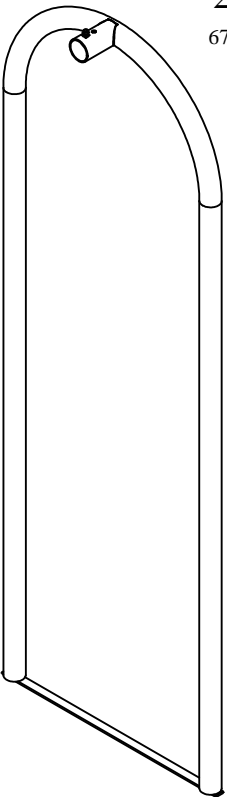
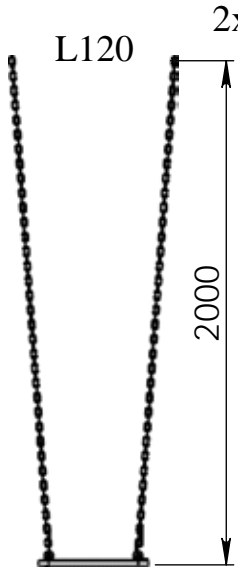

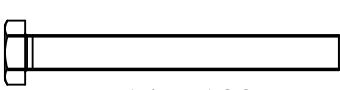



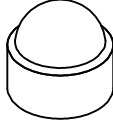

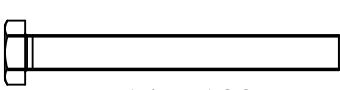



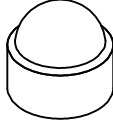

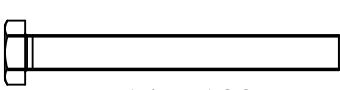



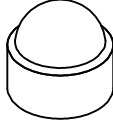
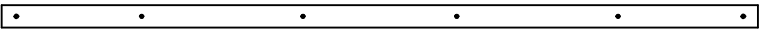
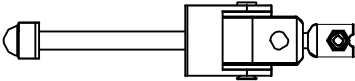


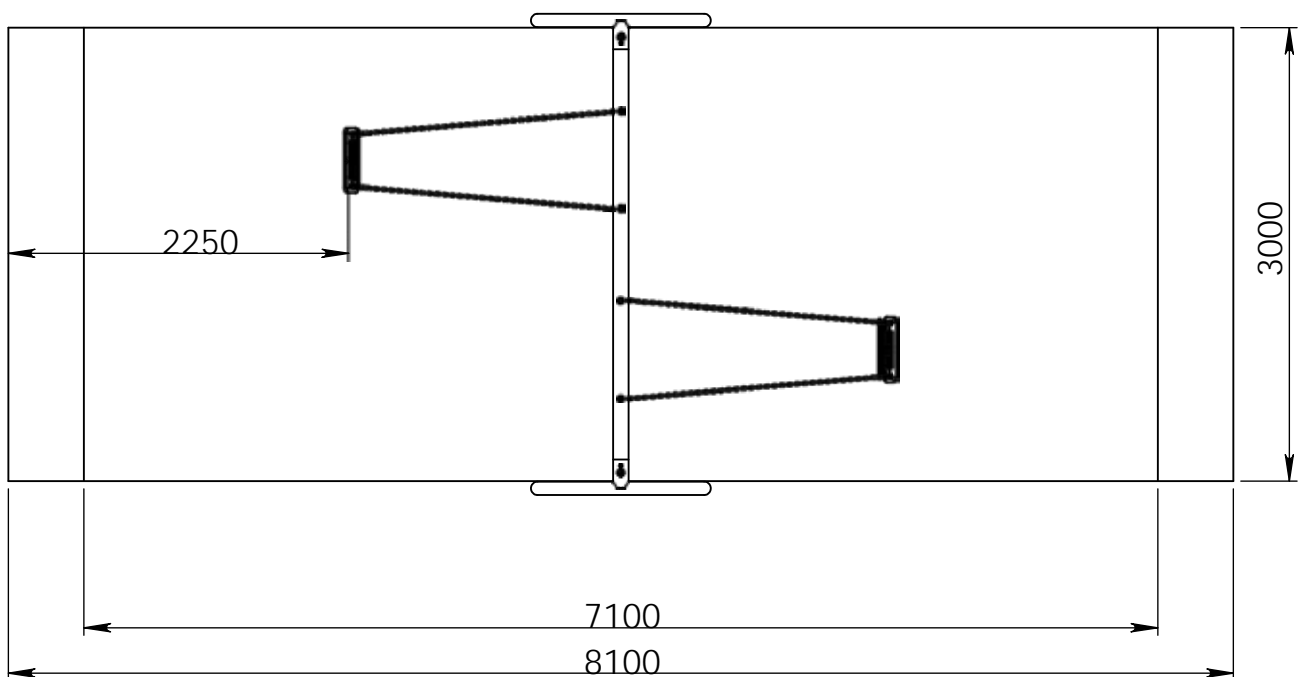
VEILIGHEIDSAFSTAND / ESPACE DE CHUTE / SAFETY AREA /
SICHERHEITSAFSTAND / **ZONA DE SEGURIDAD**

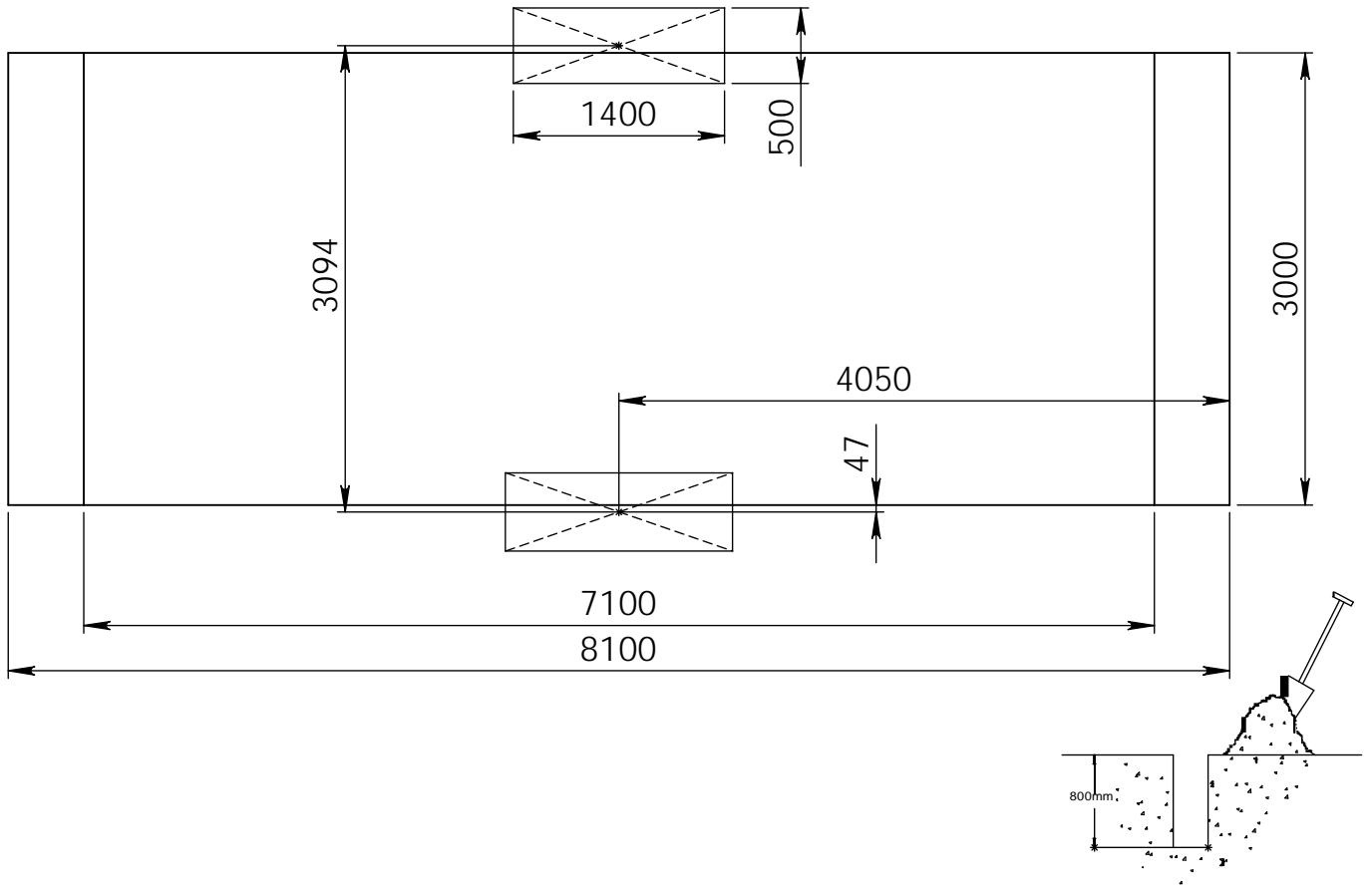


DIMENSIONES
L : 3183
H : 2690
Ancho: 1189

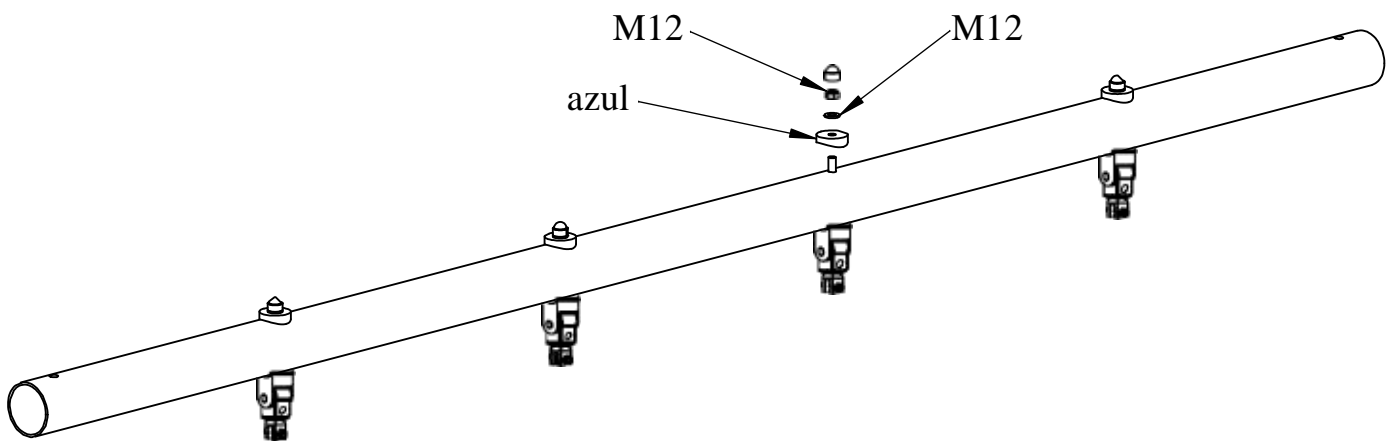
Despiece www.martinmena.es

 <p>2x 67kg</p>	 <p>L120 2x 2000</p>	<table border="1"> <tr> <td></td> <td>M14</td> <td>2x</td> </tr> <tr> <td></td> <td>M14 x 130</td> <td>2x</td> </tr> <tr> <td></td> <td>M14</td> <td>4x</td> </tr> <tr> <td>Red </td> <td></td> <td>2x</td> </tr> <tr> <td>Blue </td> <td></td> <td>4x</td> </tr> <tr> <td></td> <td>M14</td> <td>2x</td> </tr> </table>		M14	2x		M14 x 130	2x		M14	4x	Red 		2x	Blue 		4x		M14	2x
	M14	2x																		
	M14 x 130	2x																		
	M14	4x																		
Red 		2x																		
Blue 		4x																		
	M14	2x																		
	 <p>L3000</p> <p>1x 25kg</p>																			
	 <p>4x</p>																			

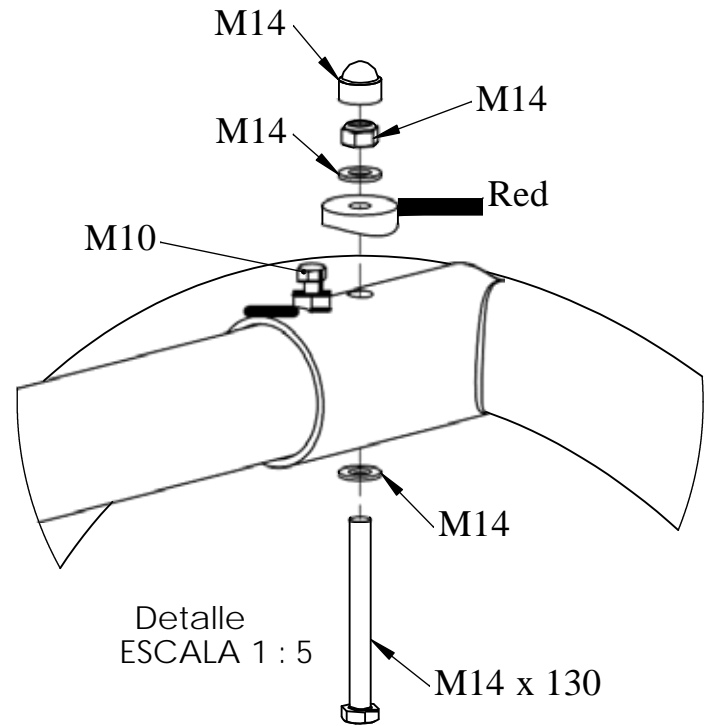
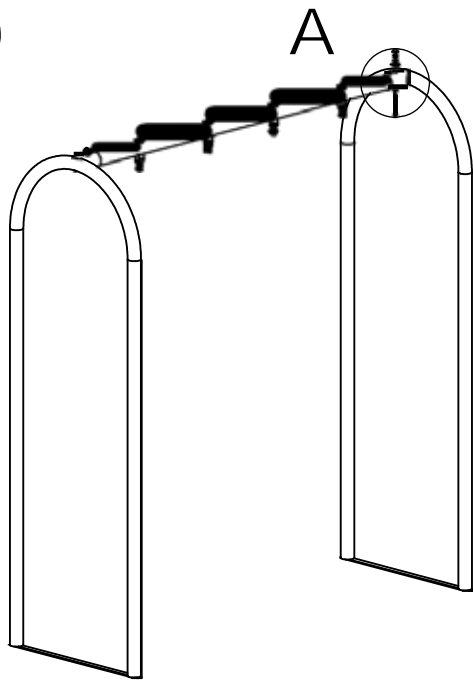




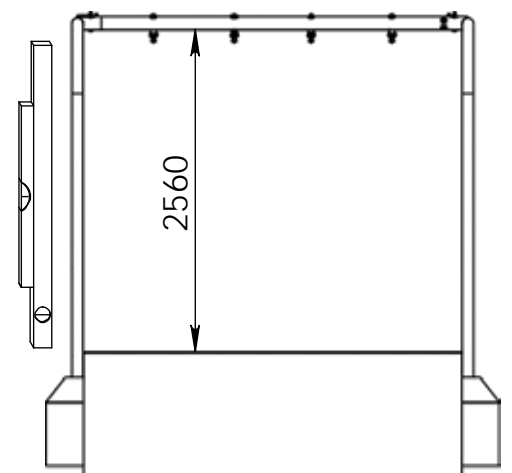
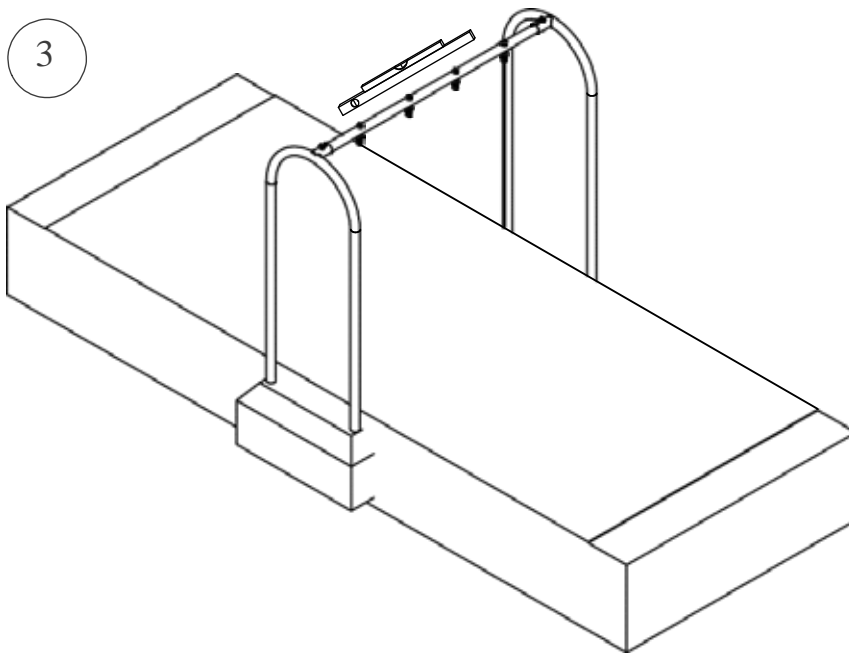
1



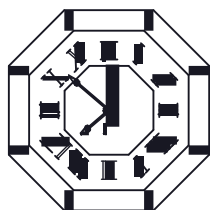
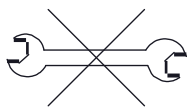
2



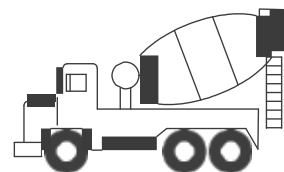
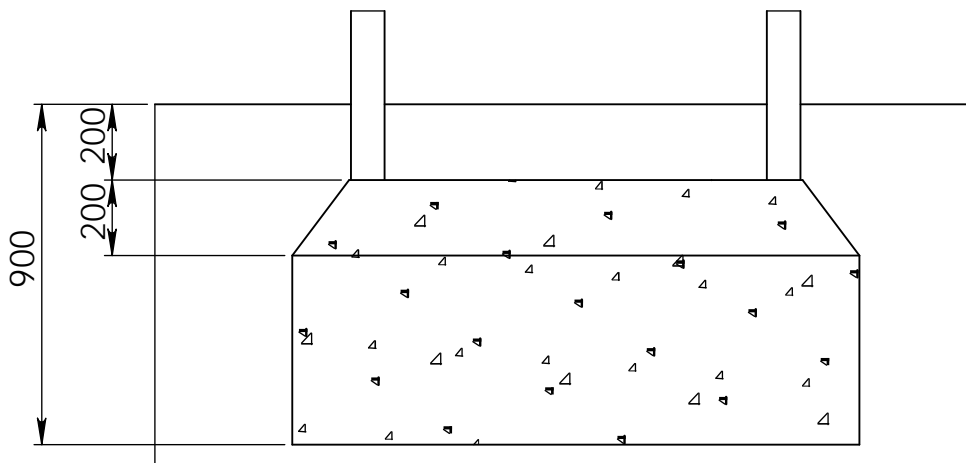
3



4



72h



5

B

