

**S960**

COLUMPIO BEBÉ

METÁLICO

Montagehandleiding

Notice de montage

Assembling manual

Montageanleitung

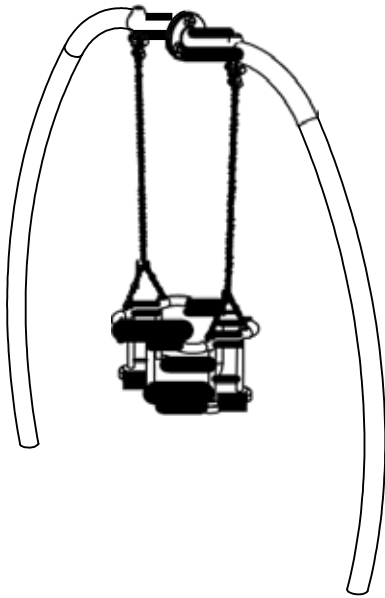
**Instrucciones para el montaje**

Edad:0-3  
Años

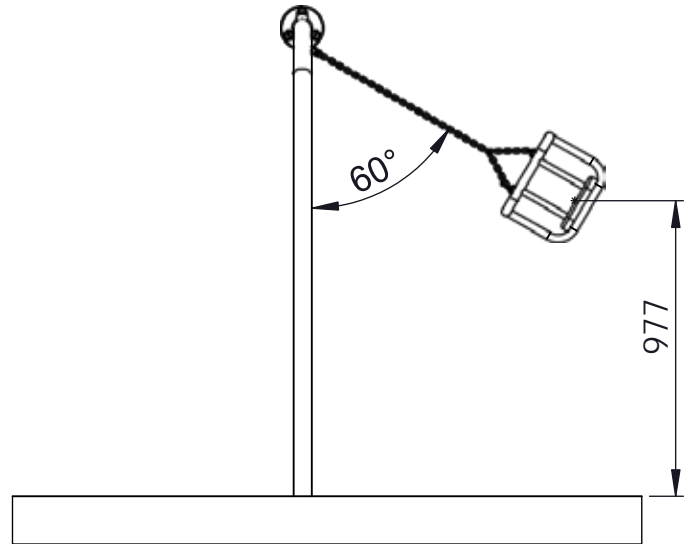
Manual de Montaje  
Columpio Bebe  
tel. 660 65 30 03  
fax.963 57 75 76  
[www.martinmena.es](http://www.martinmena.es)

Dat.: 28/08/2012

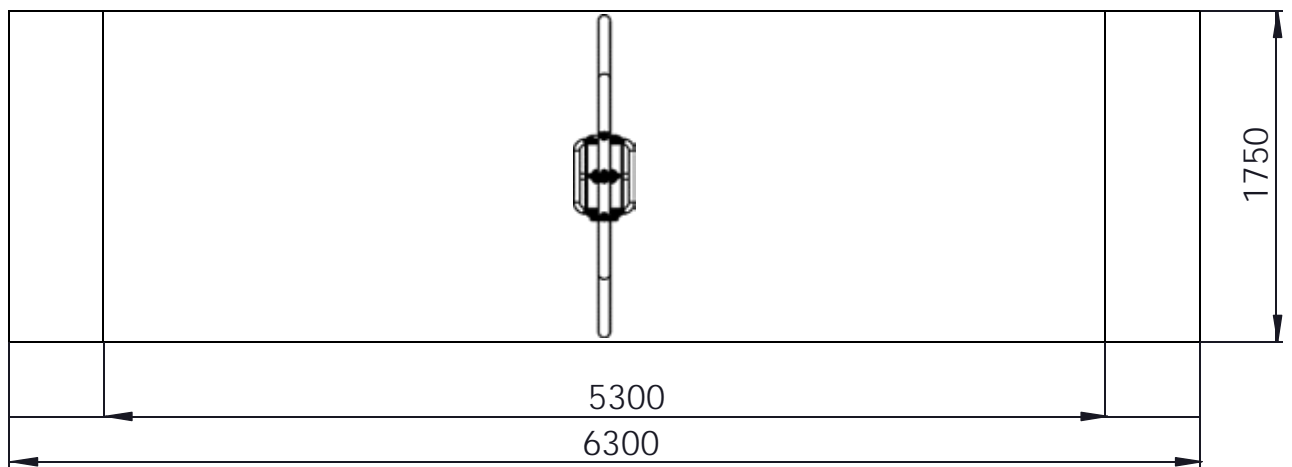
Page: 1/3



VALHOOGTE / HAUTEUR DE CHUTE  
FALL HEIGHT / FALLHÖHE / **ALTURA DE CAÍDA**



VEILIGHEIDSAFSTAND / ESPACE DE CHUTE / SAFETY AREA /  
SICHERHEITSAFSTAND / **ZONA DE SEGURIDAD**



DIMENSIONES  
L: 1670 mm  
H: 1620 mm  
Ancho: 315 mm

Despiece

|   |                       |                           |
|---|-----------------------|---------------------------|
| <p>2x<br/>12kg</p> <p>Gemetaliseerd</p> | <p>2x</p>             | <p>3x</p> <p>M10 x 40</p> |
|   | <p>1x</p>             | <p>4x</p> <p>M10 x 80</p> |
|   | <p>1x</p> <p>L131</p> | <p>3x</p> <p>M10</p>      |
|   | <p>2x</p> <p>1700</p> | <p>4x</p> <p>M10</p>      |
|   |                       | <p>6x</p>                 |
|   |                       | <p>2x</p>                 |
|   |                       | <p>2x</p> <p>M5</p>       |

