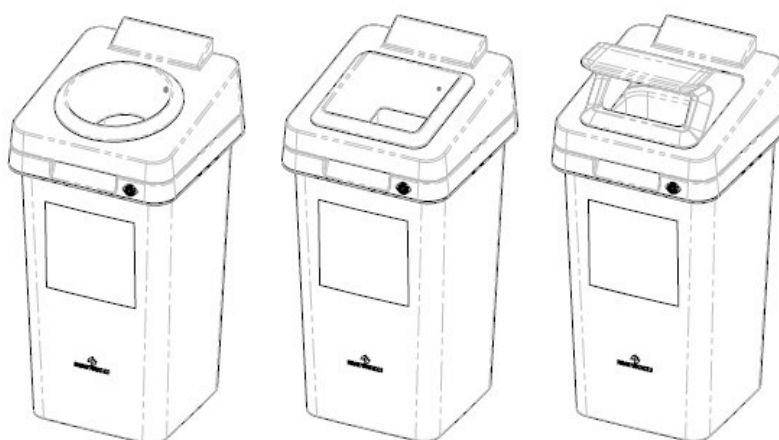


RE-SQUARE – los contenedores para la recogida selectiva de gran capacidad

Las exigencias relacionadas con la recogida selectiva de residuos en áreas comunes, donde se producen grandes volúmenes de residuos a reciclar, vienen resueltas brillantemente con los contenedores Re-SQUARE, posicionados libremente o mediante la estructura móvil a isla.

Re-SQUARE se caracteriza por sus bocas de introducción diversificadas por forma y color en base a la tipología de residuo a recoger. La tapa está anclada al cuerpo y predispuesta para su apertura con llave; la bolsa al interno no es visible desde el externo. Re-SQUARE puede ser anclado al piso o bien agregar peso en el fondo.



Características Técnicas:

- Material: cuerpo y tapa en polietileno linear virgen o reciclado, reciclable al 100%, colorado en masa y tratado contra los rayos UV; base de contrapeso y plancha de anclaje en acero zincado.
- Proceso: rotomoldeo.
- Cuerpo: cónico a base cuadrada; provisto de anillo sujeta-bolsa; predispuesto para ser fijado a tierra o bien agregar peso en el fondo.
- Tapa: anclada al cuerpo, boca de introducción redonda de 160 mm de diámetro o bien cuadrada de 160 x 160 mm o bien con cubierta contra la lluvia.
- Colores: cuerpo y tapa blanco, gris y otros colores bajo demanda; bocas de introducción: amarillo, azul, gri, verde, negro y otros bajo demanda.
- Accesorios opcionales: cerradura con llave triangular o personalizada, base de contrapeso (290 x 290 x 10 mm, 7 kg) en acero zincado entregada en kit; plancha para el fijado al pavimento (370 x 370 x 13 mm) en acero zincado, entregada en kit; serigrafías o adhesivos.

Capacidad útil	Largo	Ancho	Alto	Peso en vacío
154 l	480 mm	515 mm	995 mm	9 kg

Particularidades:

- Boca de introducción redonda de 160 mm de diámetro con diseño que impide que se aporten bolsas de basura o similares



- Boca de introducción cuadrada de 160 x 160 mm con diseño que impide que se aporten bolsas de basura o similares



- Boca de introducción cubierta contra la lluvia de 240 x 107H mm con diseño que impide que se aporten bolsas de basura o similares



espacio 80 x 240 mm para logo personalizado o el nombre del tipo de residuo

- Tapa anclada al cuerpo con cadena para bloquear la abertura a 95°; anillo sujeta-bolsa muy fácil de usar y cerradura opcional para una protección adicional

la tapa anclada al cuerpo, cuando está cerrada, se queda fijada al cuerpo gracias a su peso

cadena para bloquear la abertura de la tapa a 95°

para una protección adicional contra golpes o vientos fuertes, sugerimos la cerradura con llave triangular

anillo sujeta-bolsa fijo en la parte posterior interna del cuerpo: se levanta para la extracción de la bolsa y se fija al cuerpo con facilidad mediante su inserción en las ranuras en los otros tres lados



□ Serigrafías:

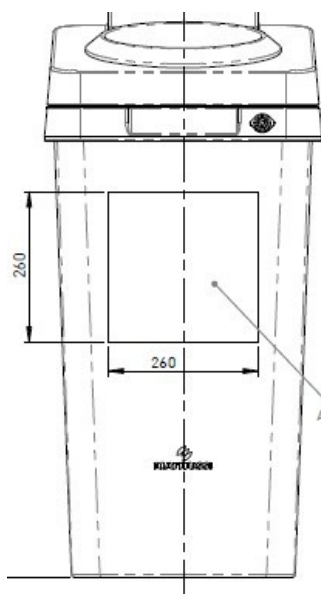
Sobre la tapa: espacio 80 x 240 mm para logo personalizado o el nombre del tipo de residuo.

La impresión se realizará en tecnología “Mold-in”: solución genuinamente permanente para piezas de plástico en rotomoldeo



En frente: espacio 260 x 260 mm para el símbolo del residuo.

La impresión se realizará en tecnología “Mold-in”: solución genuinamente permanente para piezas de plástico en rotomoldeo.



Fotografías de la papelera en color Blanco:



Ejemplo símbolos de los residuos para el cuerpo del contenedor:

Envases



Papel-cartón



Resto

