

# Z100

Montagehandleiding  
Notice de montage  
Assembling manual  
Montageanleitung

Leeftijd:  
Age:  
Age group:  
Alter:  
Edad:  
2-10

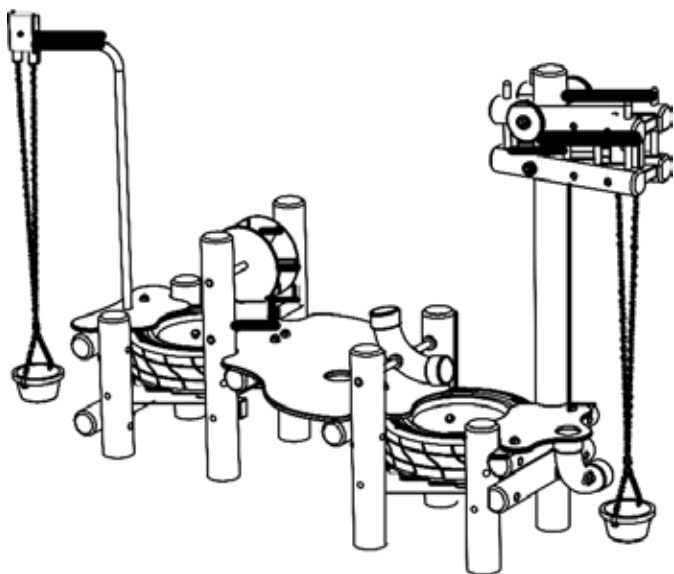
Manual de Montaje  
Mesa Dragón  
tel. 660 65 30 03  
fax.963 57 75 76  
[www.martinmena.es](http://www.martinmena.es)

MESA DEL DRAGÓN  
(completa)

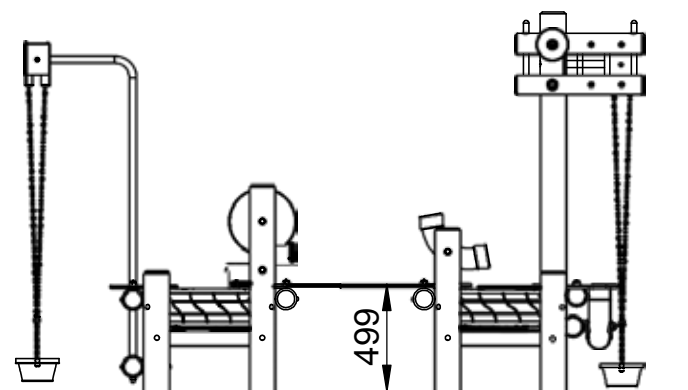
## Instrucciones para el montaje

Dat.: 14/03/2013

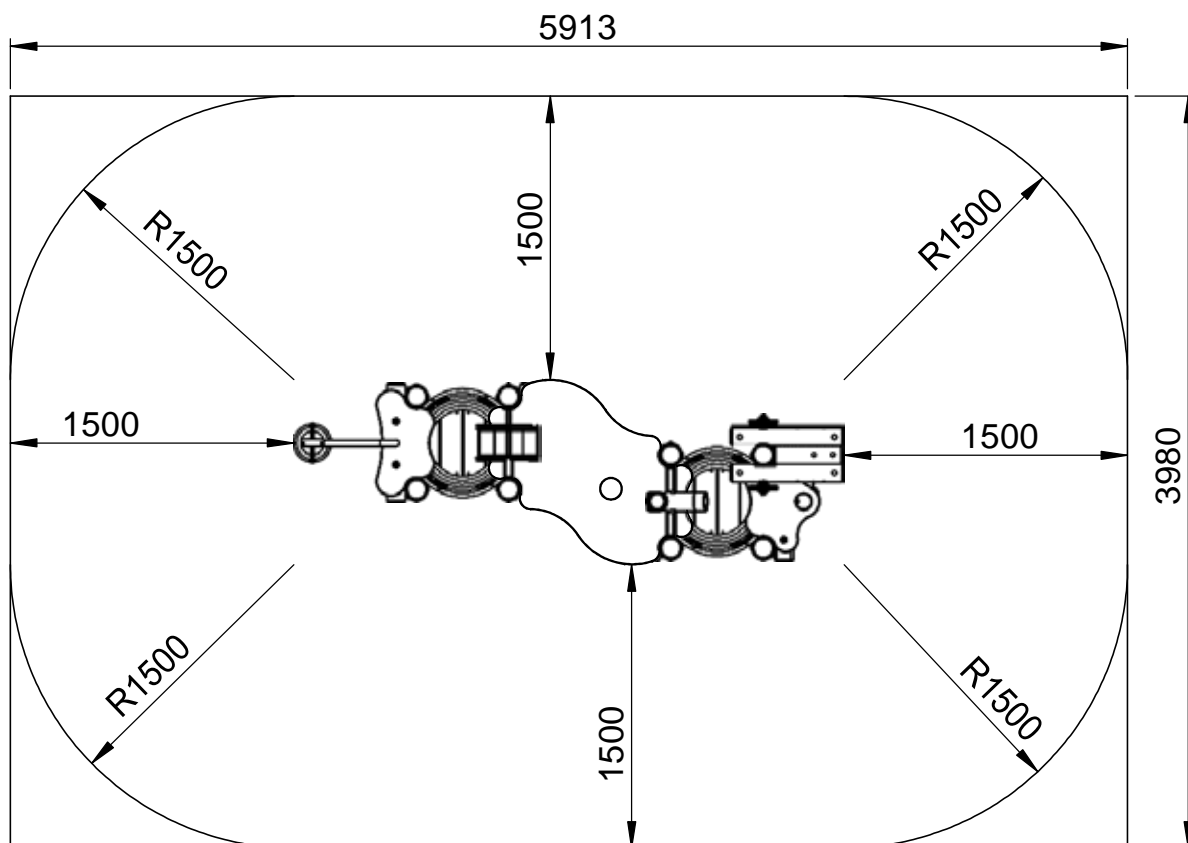
Page: 1/2



VALHOOGTE / HAUTEUR DE CHUTE  
FALL HEIGHT / FALLHÖHE / ALTURA DE CAÍDA



VEILIGHEIDSAFSTAND / ESPACE DE CHUTE / SAFETY AREA /  
SICHERHEITSAFSTAND / ZONA DE SEGURIDAD



AFMETINGEN  
DIMENSIONS  
MASSE  
DIMENSIONES  
L: 2913  
H: 1760  
An 980

Benodigdheden -- Liste des pièces -- Requisitos -- Benötigtes -- **Accesorios**

