

CARACTERÍSTICAS TÉCNICAS

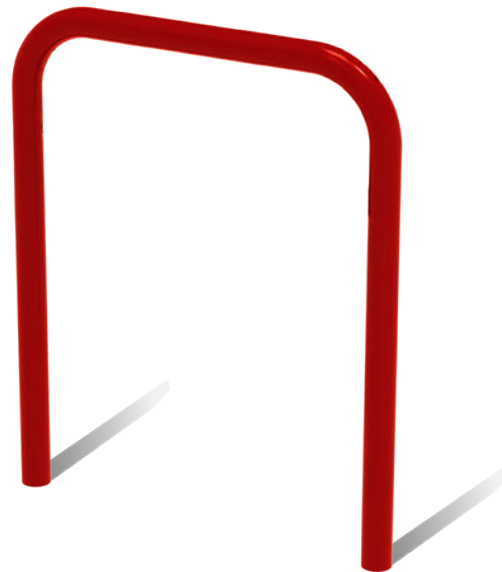
- > Tubo de acero Ø 50 mm
- > Anchura: 700 mm
- > Altura visible: 850 mm

CONSEJOS DE MONTAJE

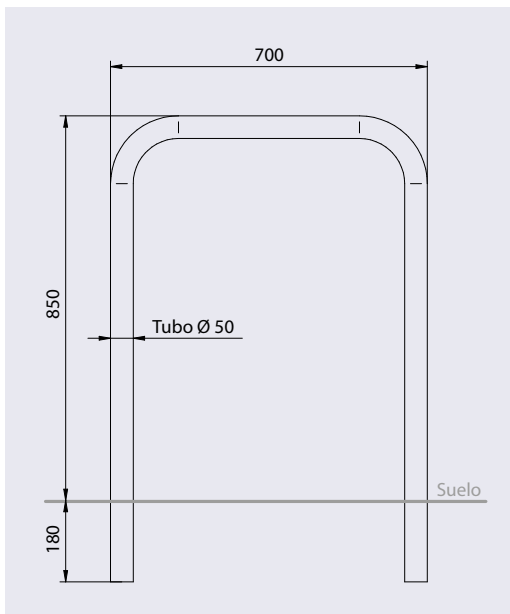
- > Fijación por sellamiento directo

REFERENCIAS

Galva	204009
Pintado	204010



ESQUEMA TÉCNICO



ACABADO - PINTURA

- > Acabado pintado sobre galva según nuestros colores estándares

