

recicla



Material reciclado con 25 años de garantía sin mantenimiento contra el agrietamiento, astillamiento y el deterioro.

RE-1190



Ángel Azul es una certificación alemana para productos y procesos de producción respetuosos con el medio ambiente.



Fabricado con plástico reciclado. Nuestra solución da una segunda vida útil a los residuos de plástico.

Reduciendo el consumo y desperdicio de materias primas, agua y fuentes de energía, fomentando así la economía circular.

ACTIVIDADES



ESPECIFICACIONES

Producto realizado a partir de una mezcla de plásticos reciclados. Los componentes principales son polietileno (PEBD / PEAD) y polipropileno (PP). Calidad de material al 95% que da como resultado un producto:

- Resistente a la intemperie
- Resistente a la corrosión, libre de astillas y por consecuencia bajo riesgo de lesiones
- Manejo sencillo, fácil de cortar, atornillar, clavar y ajustes in situ.
- Sin mantenimiento
- Ecológico, fabricado sin impregnación
- Inocuo al agua.

DATOS TECNICOS

DIMENSIONES: 1,91 x 2,43 x 2,02 m

SUPERFICIE DE JUEGO 4,91 x 5,27m

REPUESTOS:

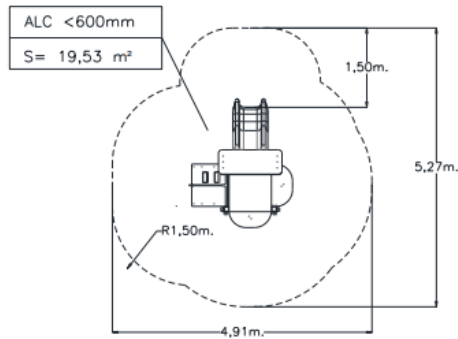
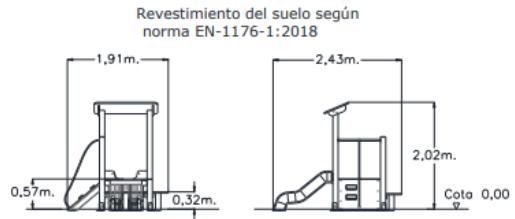
Martin Mena SI pone a su disposición los repuestos necesarios para el perfecto estado del uso de todos sus elementos de juego.

ACCESIBILIDAD:



INSTALACION

-  1,91 x 2,43 x 2,02 m .
-  285 kg.
-  4 h. / 2 operarios
-  2-6 años
-  5



COMPUESTO POR: PERFILES DE PLASTICO RECICLADO y RECICLABLES, DE DIFERENTES FORMATOS Y COLORES (MARRON O GRIS).

DESMONTADO SEGÚN INSTRUCCIONES ADJUNTAS.

MANTENIMIENTO

Documento : **LOOPM-M001**

FOTOS



NORMA Y CERTIFICADOS:



Martin Mena Sl, se reserva el derecho de modificar sin previo aviso el diseño y la información contenida en este documento. Imágenes no contractuales.