

OPERACION:

Comprobar que la Palanca de Control del Caudal se encuentra en la posición más baja y que las aberturas de la base de la Tolva están cerradas antes de llenar la tolva del material que se va a esparcir.

Recomendamos el uso de material granular seco. No utilizar gravilla/sal húmeda o mojada, y no sobrecargar la tolva (capacidad máxima 50kg aproximadamente).

Para operar la esparcidora, tirar hacia arriba de la Palanca de Control del Caudal y empujar hacia delante la esparcidora. La velocidad de trabajo recomendada es de 3 mph aproximadamente, o sea, la de un paso brioso. La velocidad del disco giratorio y el radio de esparcido son controlados por la velocidad de desplazamiento de la esparcidora.

CONSEJOS DE OPERACION:

- No sobrecargar la tolva.
- Deshacer cualesquiera grumos que se encuentren durante el llenado de la tolva.
- No llenar la tolva si se han de recorrer largas distancias con la máquina.
- Llenar la tolva en el lugar de trabajo justo antes del uso.

MANTENIMIENTO:

- Para maximizar la vida útil de su esparcidora y asegurar que funcione correctamente a la hora de usarla, es importante llevar a cabo las tareas de mantenimiento regulares.
- No permitir nunca que el material a esparcir permanezca estancada en la tolva – la sal es higroscópica y absorberá la humedad del aire, ¡pudiendo incluso endurecerse como el hormigón!
- Verificar periódicamente la seguridad de todas las fijaciones y componentes.
- Enjuagar/secar el interior y el exterior de la esparcidora después de cada uso.
- Accionar la Palanca de Control del Caudal y el Disco Giratorio mientras se enjuaga la máquina para evitar una acumulación de material.
- Rociar con un líquido de mantenimiento (p.ej. WD40), lo cual eliminará la altamente corrosiva agua salada de las piezas móviles y superficies metálicas y las protegerá y lubricará.



Representaciones Martín Mena, sl

Distribuidor Glasdon ESPAÑA

martin@martinmena.es

www.martinmena.es

 **MARTÍN MENA**®

UN SERVICIO INTEGRAL PARA CADA TIPOLOGÍA DE CLIENTE

www.martinmena.es

La esparcidora Icemaster Manual 50™

Guía de Uso

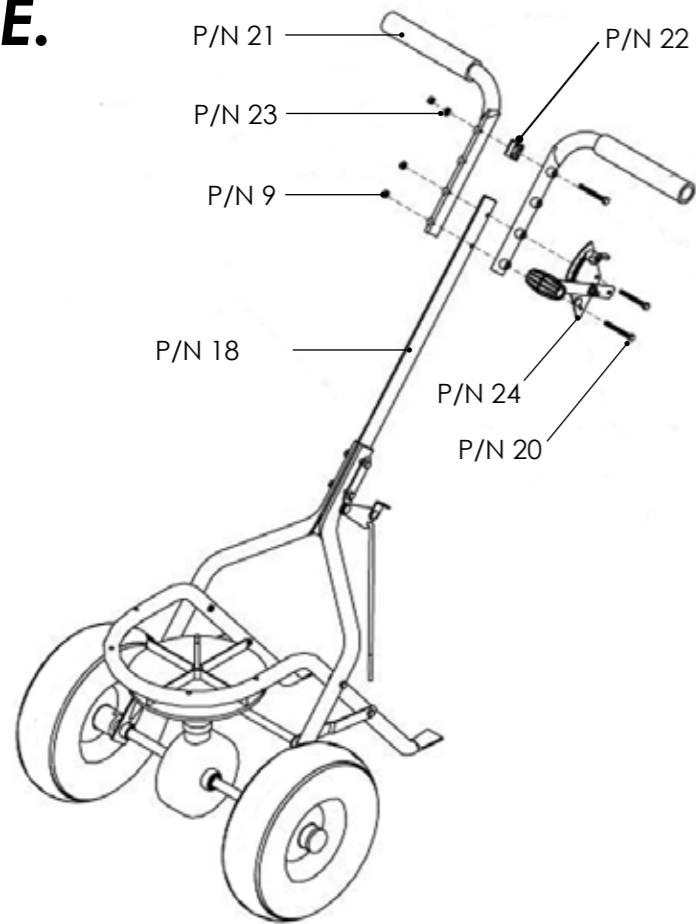


AVISO IMPORTANTE

Esta máquina está concebida para esparcir material granular seco solamente

NO ESPARCIRA SAL MOJADA O HUMEDA

SÍRVASE PONER ESTE MANUAL A DISPOSICION DE TODO EL PERSONAL ENCARGADO DE USAR O MANTENER ESTA ESPARCIDORA

E.

El Manillar Superior (P/N 21 - CANT. 2) puede montarse en tres posiciones a lo largo del Eje del Manillar (P/N 18).

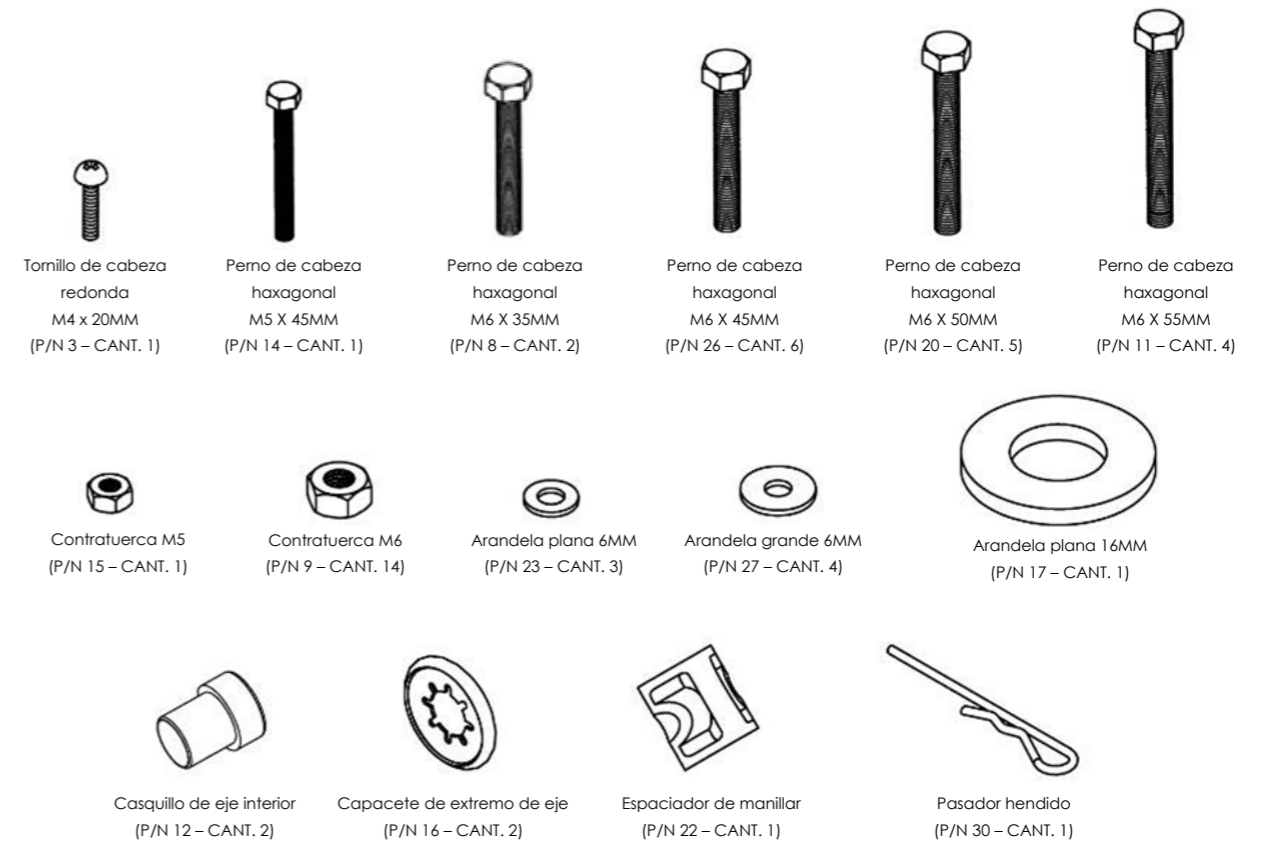
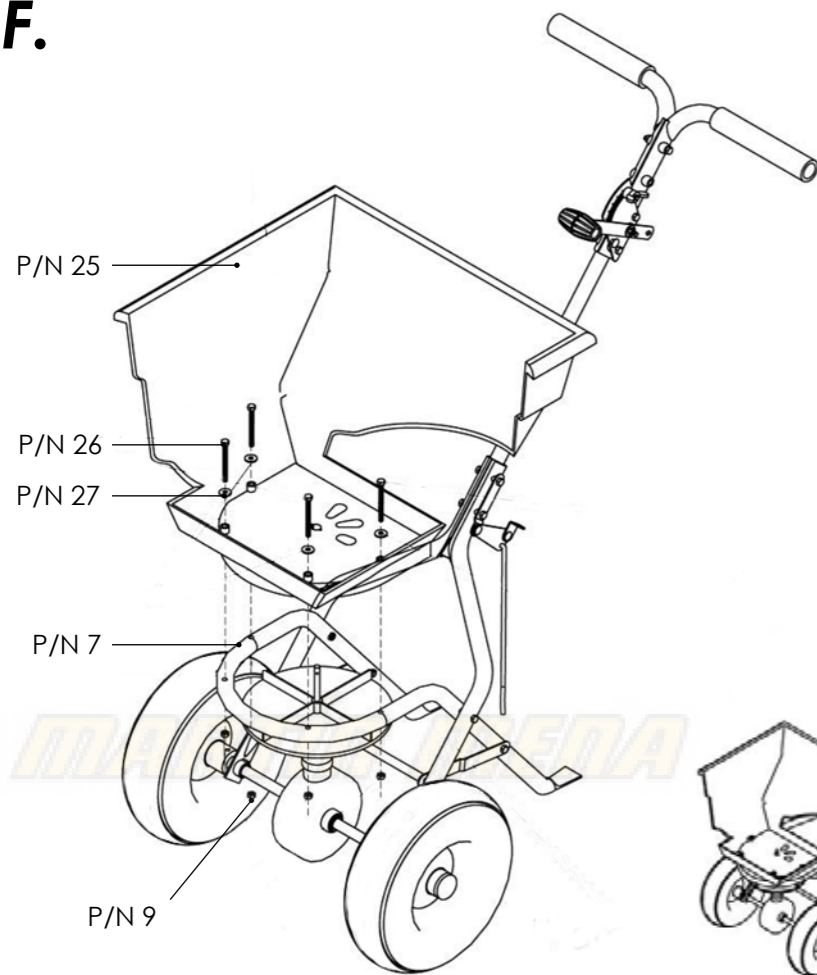
Seleccionar la posición más cómoda para el uso. En el caso de que se elija alguna de las dos posiciones más altas, colocar el Espaciador del Manillar (P/N 22) en el agujero de fijación superior del Manillar Superior con el Perno M6 x 50mm (P/N 20), Arandela Plana 6mm (P/N 23) y Contratuerca M6 (P/N 9).

Tomar el Conjunto del Medidor y de la Palanca (P/N 24) y alinear los agujeros con los agujeros del Manillar Superior y del Eje del Manillar.

Comprobar que el Conjunto del Medidor y de la Palanca se encuentra en el lado derecho y que la Palanca del Manillar mira hacia delante.

Sujetarlo con el Perno M6 x 50mm (CANT. 2), Arandela Plana 6mm (CANT. 2) y Contratuerca M6 (CANT. 2).

Sacar la bolsa de fijaciones e identificar las piezas siguientes:

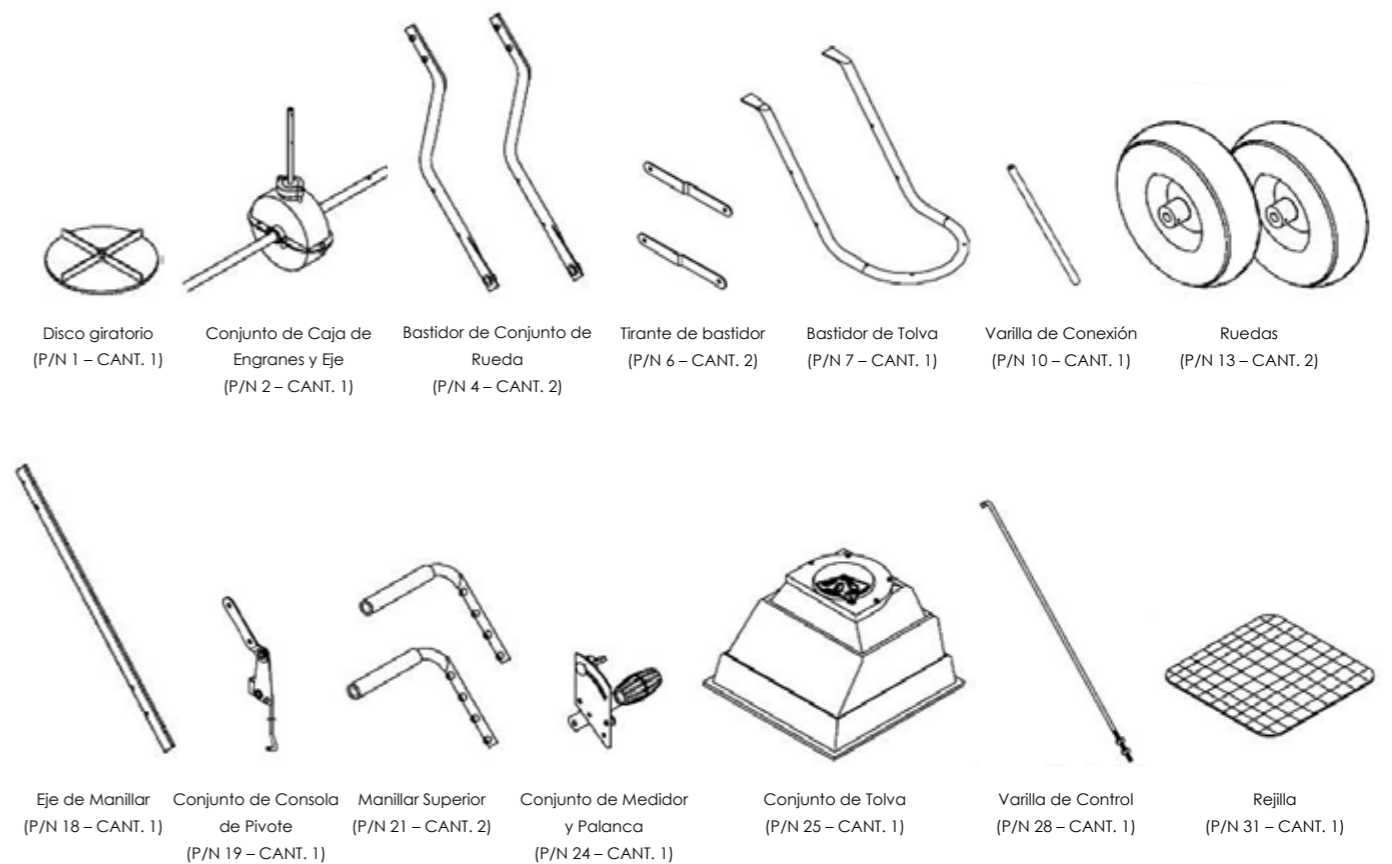
**F.**

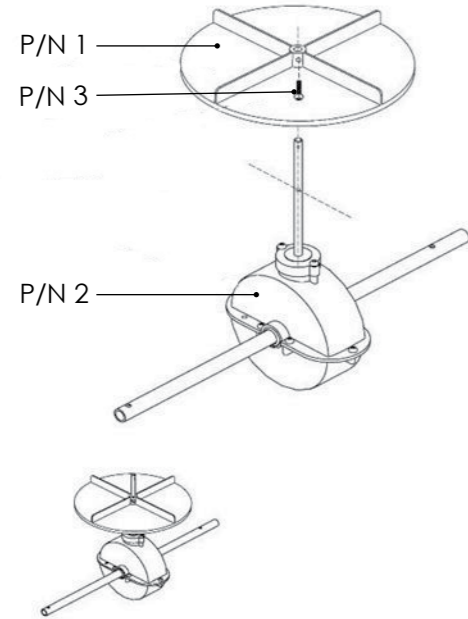
Colocar la Tolva (P/N 25) sobre el Bastidor de la Tolva (P/N 7) y alinear los cuatro agujeros.

Comprobar que el eje vertical del Conjunto de la Caja de Engranes y del Eje se encuentra asentado en el agujero de la base de la Tolva.

Sujetarla con el Perno M6 x 45mm (P/N 26 - CANT. 4), Arandela Grande 6mm (P/N 27 - CANT. 4) y Contratuerca M6 (P/N 9 - CANT. 4).

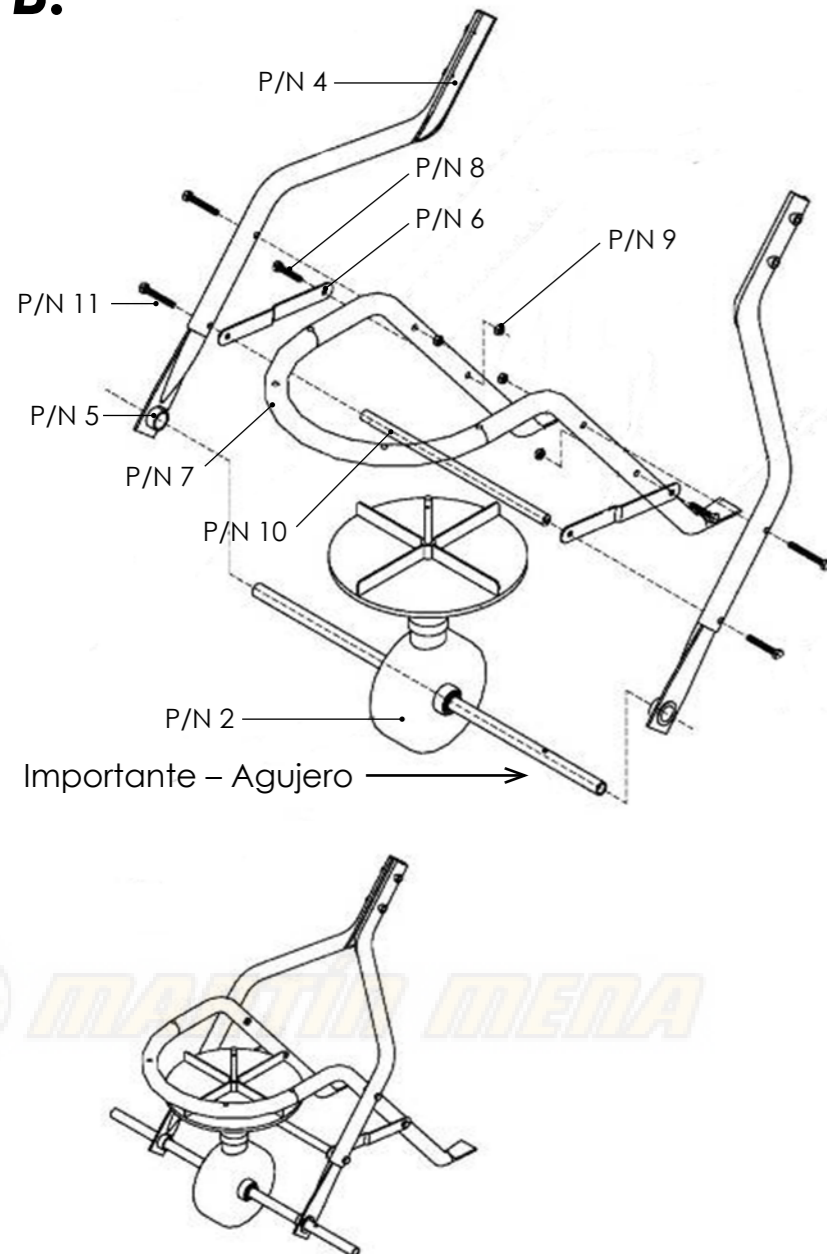
Comprobar que se han recibido la piezas siguientes:



A.

Montar el Disco Giratorio (P/N 1) sobre el eje vertical del Conjunto de la Caja de Engranajes y del Eje (P/N 2).

Introducir el Tornillo M4 x 20mm (P/N 3) para sujetar el Disco Giratorio.

B.

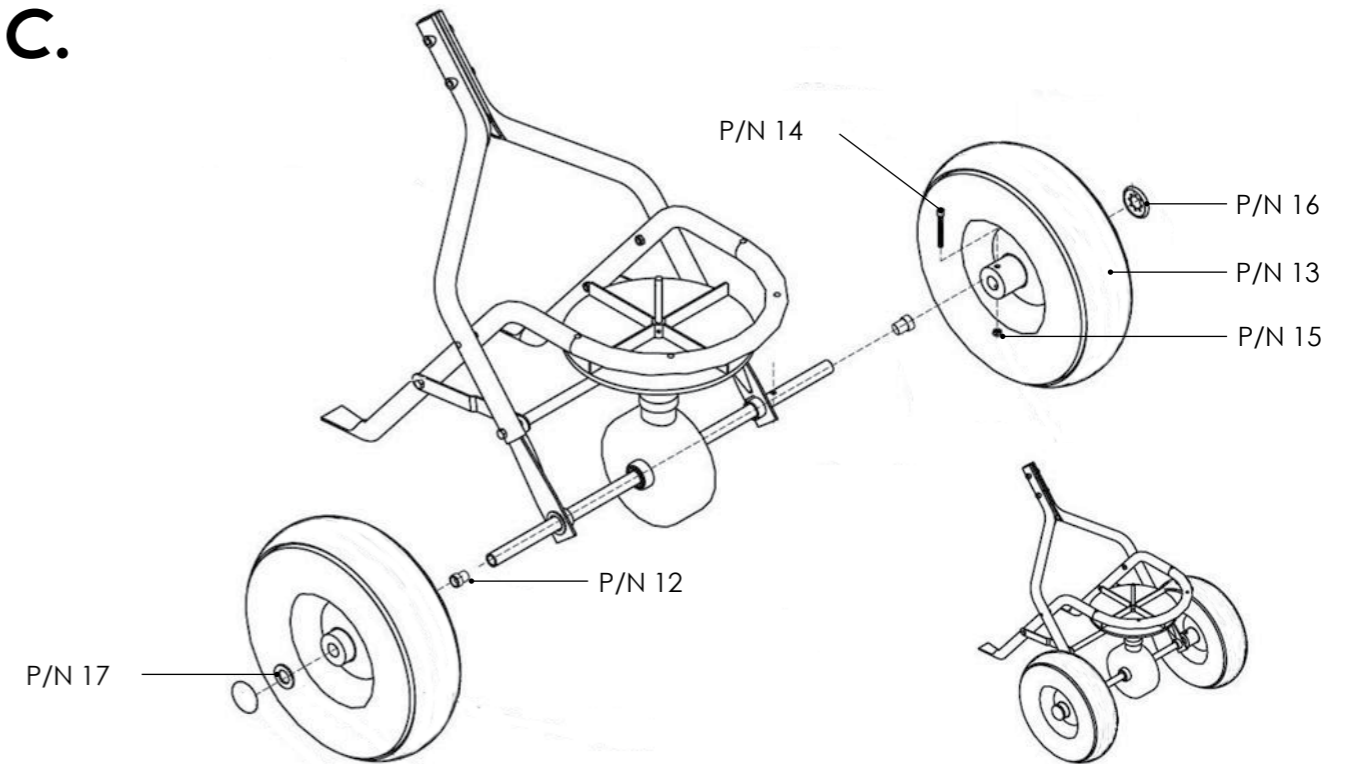
Tomar los Bastidores de Conjunto de Rueda (P/N 4 - CANT. 2) y colocarlos en cada extremo del Conjunto de la Caja de Engranajes y del Eje (P/N 2). Comprobar que los Casquillos del Eje (P/N 5 - CANT. 2) están en su posición correcta.

IMPORTANTE : Comprobar que el agujero del Conjunto de la Caja de Engranajes y del Eje se encuentra en el lado derecho.

Acoplar un extremo de cada Tirante de Bastidor (P/N 6 - CANT. 2) al Bastidor de la Tolva (P/N 7), con la orientación ilustrada, utilizando los Pernos M6 x 35mm (P/N 8 - CANT. 2) y las Contratuercas M6 (P/N 9 - CANT. 2).

Colocar y sujetar la Varilla de Conexión (P/N 10) insertando los Pernos M6 x 55mm (P/N 11 - CANT. 2) a través de cada Bastidor de Conjunto de Rueda (P/N 4) y Tirante de Bastidor (P/N 6).

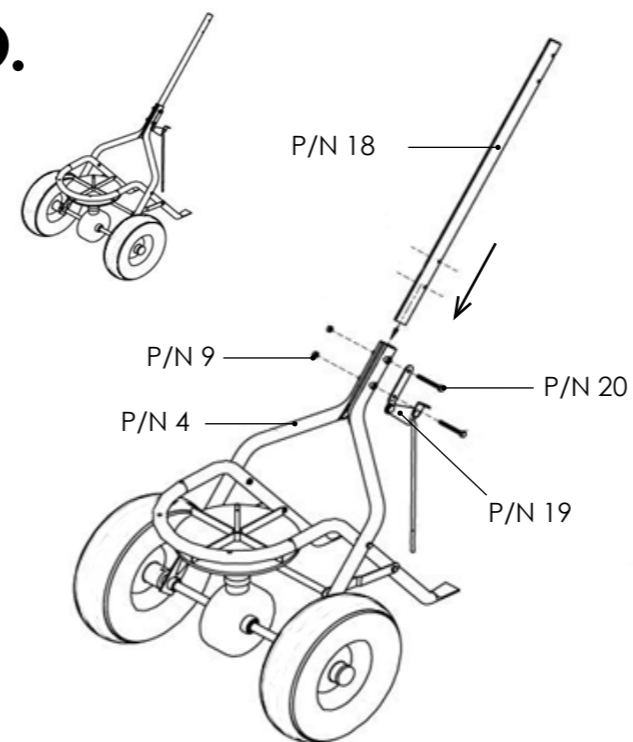
Insertar los Pernos M6 x 55mm (P/N 11 - CANT. 2) a través de cada Bastidor de Conjunto de Rueda (P/N 4) y Bastidor de Tolva (P/N 7). Sujetarlos con las Contratuercas M6 (P/N 9 - CANT. 2) - No apretarlos a fondo.

C.

Deslizar los Casquillos de Eje Interiores (P/N 12 - CANT. 2) sobre cada extremo del Conjunto de la Caja de Engranajes y del Eje (P/N 2) e introducirlos a tope dentro de los Casquillos de Eje (P/N 5 - CANT. 2).

Colocar la Rueda (P/N 13) sobre el eje derecho y alinear el agujero del cubo de la rueda con el agujero del eje. Introducir el Perno M5 x 45mm (P/N 14) y la Contratuerca M5 (P/N 15) para sujetar la Rueda Motriz. Con un mazo de goma, colocar a golpecitos el Capacete del Extremo del Eje (P/N 16).

Colocar la Rueda Libre sobre el eje izquierdo, seguida de la Arandela Plana de 16mm (P/N 17) y colocar a golpecitos el Capacete del Extremo del Eje para sujetar la rueda.

D.

Introducir el Eje del Manillar (P/N 18) entre los dos Bastidores de Conjunto de Rueda (P/N 4) comprobando que el Eje del Manillar se encuentra en la orientación correcta. Los agujeros inferiores están más lejos del extremo del Eje del Manillar.

Tomar el Conjunto de la Consola de Pivote (P/N 19) y alinearlos con los agujeros de los Bastidores de Conjunto de Rueda y del Eje del Manillar.

Sujetarlo con los Pernos M6 x 50mm (P/N 20 - CANT. 2) y Contratuercas M6 (P/N 9).

APRETAR A FONDO TODAS LA TUERCAS Y PERNOS DENTRO DEL CONJUNTO DESDE EL APARTADO A - SIN APRETARLOS EXCESIVAMENTE -