
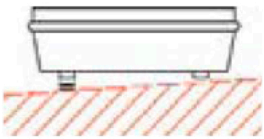





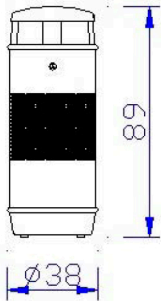
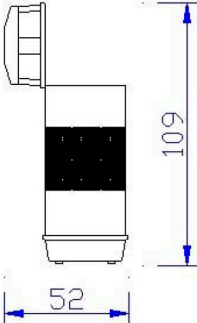
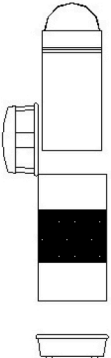
PAPELERA DE CHAPA PERFORADA



- Papelera metálica de chapa perforada.
- Cerrado con llave y cubeta interior de chapa galvanizada.
- Cabezal con cenicero Ref. 716 Opcional:
- Fijación con base cónica.
- Disponible en acero cincado o acabado madera.

Detalle cenicero	Detalle anclaje	Colores estándar	
		Gris (RAL 7016)	
		Verde (RAL 6002)	
		Pintura cortén	
¡Solicite información sobre otros medidas, colores especiales y personalización!			

Características / Medidas

		
---	---	---

Ref.	Ø (cm)	Alto (cm)	(Litros)	Acabado
689	38	92	41	Acero cincado y pintado
789	44	96	64	Acero cincado y pintado
716	24	3,5	-	Inoxidable