



→ VALLA PAGODA

CARACTERISTICAS TECNICAS

- > Dos longitudes : 1080 y 1580 mm
- > Altura visible : 1165 mm
- > Poste en acero 80 x 40 mm
- > Travesaños horizontales 30 x 30 mm
- > Cabezales en aluminio moldeado lacado negro

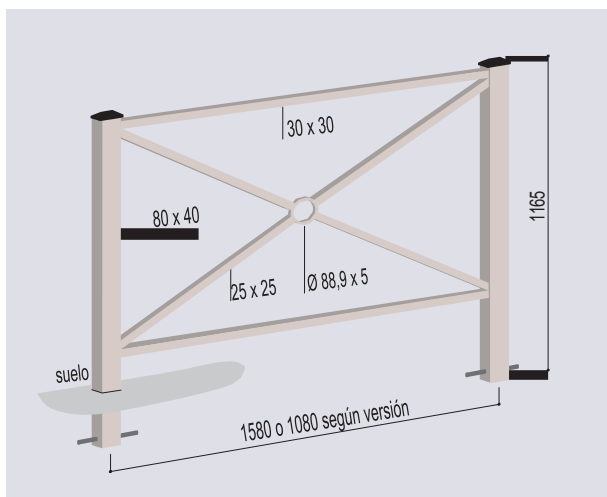
CONSEJOS DE MONTAJE

- > Empotramiento directo

REFERENCIAS

Longitud 1080 mm	206210
Longitud 1580 mm	206211

ESQUEMA



ACABADO - PINTURA

- > Acero pintado sobre zinc según nuestros colores

Nuestros colores estandares



OPCIÓN

- > Kit de amovilidad Serrubloc para las vallas de ciudad con 2 forros, uno de ellos bloqueable con llave triangular. Equipado con obturador fijo

